

Nachgiebig. Reaktionsschnell. Automatische Rückstellung.

Kollisions- und Überlastsensor OPR

Für die Schadenvermeidung bei Robotern und die Überwachung von Robotern und Handlinggeräten bei Kollisionen oder Überlastbedingungen.

Einsatzgebiet

Ideale Lösung für alle Roboteranwendungen, bei denen der Roboter, das Werkzeug oder das Werkstück bei Kollision vor größeren Schäden bewahrt werden soll.



Vorteile – Ihr Nutzen

Automatische Rückstellung für die schnelle Wiederaufnahme der Produktion nach einer Kollision

Auslösekraft und Auslösemoment über Betriebsdruck einstellbar für eine optimale Überwachung des Roboters und der Bauteile während Ihres Prozesses

Integrierte Abfrage zur Signalübermittlung bei Kollision, damit der Roboter sofort gestoppt werden kann

ISO-Adapterplatten als Option zur einfachen Montage an die meisten Robotertypen ohne zusätzlichen Fertigungsaufwand

Optional auch mit integrierter Feder für eine optimale Überwachung des Roboters und der Bauteile bei niedrigeren Prozesskräften und feinfühligem Anwendungen

Mechanische Nachgiebigkeit bei Kollision ermöglicht eine verzögerungsfreie Reaktion bei einer auftretenden Kollision und Überlast



Baugrößen
Anzahl: 7



Auslösekraft F_d
440 .. 14000 N



Auslösemoment
 M_x
6 .. 2000 Nm



Auslösemoment
 M_y
6 .. 2000 Nm

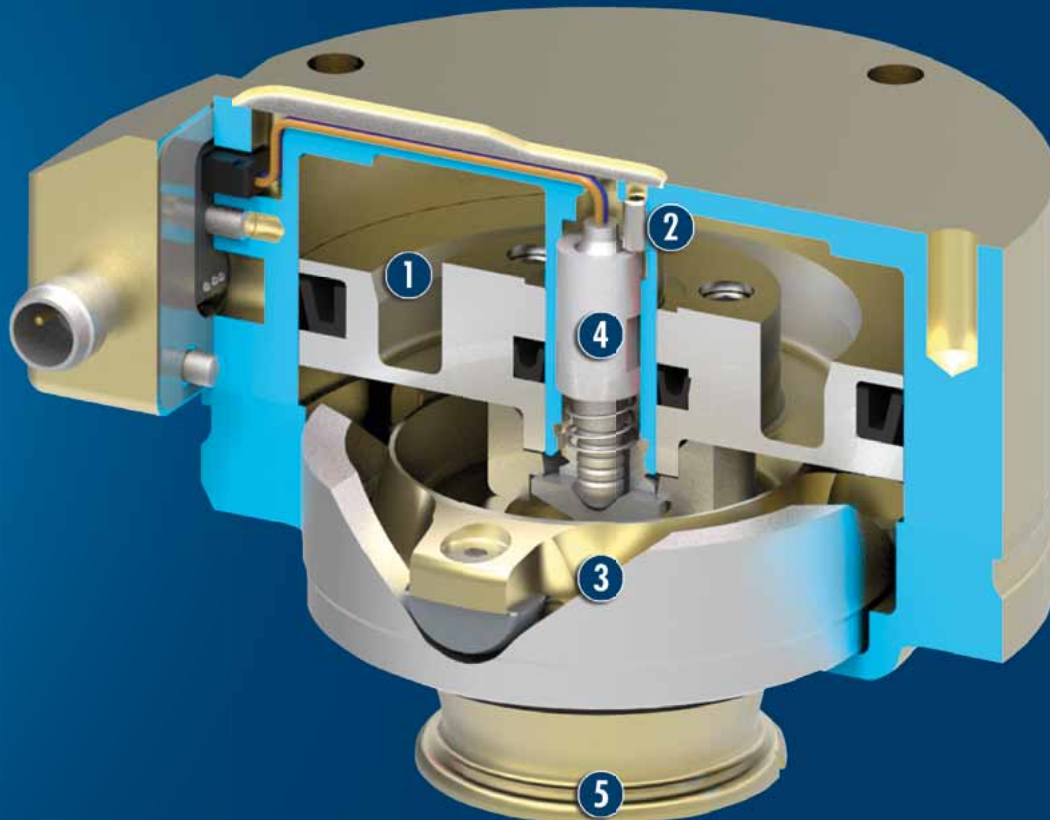


Auslösemoment
 M_z
6.9 .. 1500 Nm

Funktionsbeschreibung

Im Kollisionsfall wird die Stempelplatte ausgelenkt, diese betätigt gleichzeitig einen Sensor, dessen Signal an die Steuerung den Not-Aus auslöst. Der OPR geht dank seiner automatischen Rückstellung in die Nullstellung zurück,

wenn sich das Werkzeug vom Kollisionsobjekt fortbewegt. Da eine manuelle Rückstellung nicht notwendig ist, kann unmittelbar weiterproduziert werden.



① **Pneumatikkolben**
für einfaches Einstellen der Ansprechempfindlichkeit
mittels Druck

② **Einstellschraube**
zum Einstellen des Schaltpunkts

③ **Lagerstelle**
zur Aufnahme hoher Kräfte und Momente

④ **Abfrage**
über mechanischen Schalter

⑤ **Stempelplatte**
Lenkt im Fall einer Kollision aus

Allgemeine Informationen zur Baureihe

Betätigung: pneumatisch, über gefilterte Druckluft nach DIN ISO 8573-1: 7 4 4

Wirkprinzip: integrierter Zylinderkolben

Spritzwasserschutz: Optional

Lieferumfang: Winkelstecker mit 5 m Kabel und offenen Litzen, Betriebs- und Wartungsanleitung, Herstellererklärung

Gewährleistung: 24 Monate (Details, AGBs und Bedienungsanleitungen unter www.schunk.com)

Extreme Umweltbedingungen: Bitte beachten Sie, dass der Einsatz unter extremen Umweltbedingungen (z. B. im Kühlmittelbereich, bei Guss- oder Schleifstaub) die Lebensdauer dieser Einheiten deutlich reduzieren kann und wir dafür keine Gewährleistung übernehmen können. In vielen Fällen haben wir jedoch eine Lösung parat. Bitte sprechen Sie uns an.

Handlinggewicht: ist das Gewicht der am Flansch angebrachten Gesamtlast. Bei der Auslegung sind die zulässigen Kräfte und Momente zu beachten. Bitte beachten Sie, dass bei Überschreitung des maximalen Handlinggewichts die Lebensdauer verkürzt wird.

Anwendungsbeispiel

Dreifach-Umsetzeinheit zur Umverpackung kleiner Pappkartonagen

- 1 2-Finger-Winkelgreifer SWG
- 2 Kollisionssensor OPR



SCHUNK bietet mehr ...

Die folgenden Komponenten machen das Produkt OPR noch produktiver – die passende Ergänzung für höchste Funktionalität, Flexibilität, Zuverlässigkeit und Prozesssicherheit.



Adapterplatten



Verschraubungen



Sensorkabel



Schnellwechselsystem SWS



Palettenwechselsystem NSR-A



Zentrischgreifer PZN-plus



Manuelles Greiferwechselsystem HWS



Universalgreifer PGN-plus



Winkelgreifer PWG-plus

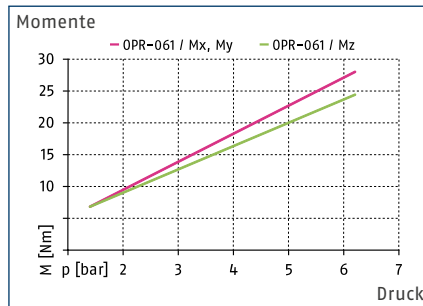


Drehdurchführung DDF 2

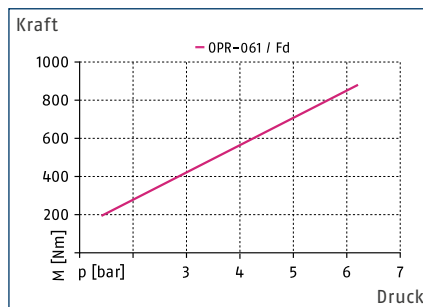
① Weitergehende Informationen zu diesen Produkten finden Sie auf den folgenden Produktseiten oder unter www.schunk.com. Sprechen Sie uns an: SCHUNK Technik Hotline +49-7133-103-2696.



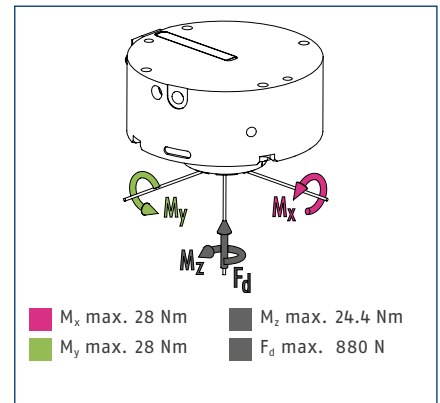
Auslösemoment M_x , M_y , M_z



Auslösekraft F_d



Kräfte und Momente

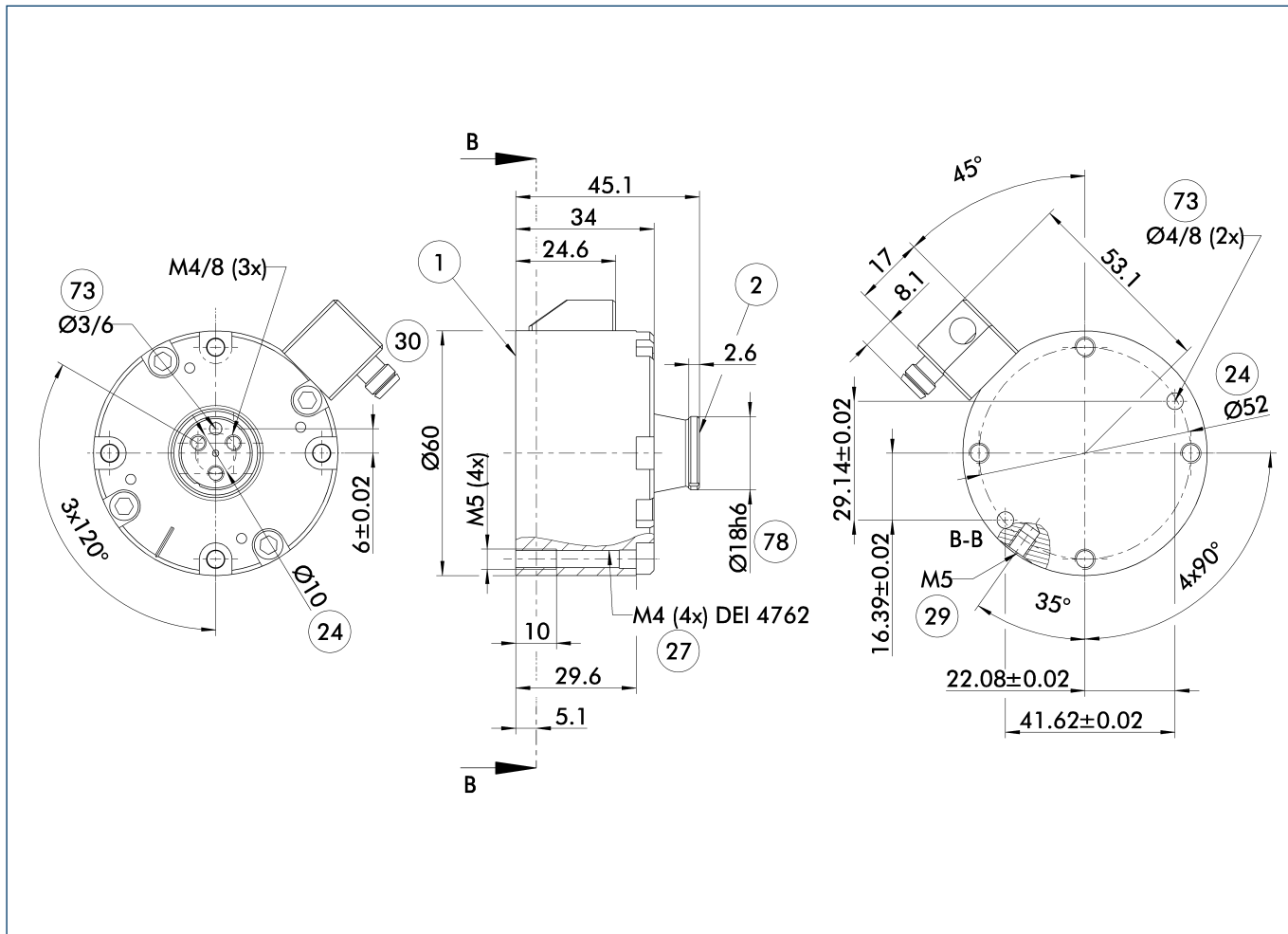


① Die Auslegung eines Kollisionsensors wird durch die auftretenden Kräfte und Momente Ihrer Anwendung definiert.

Technische Daten

Bezeichnung		OPR-061-P00	OPR-061-P05	OPR-061-P10	OPR-061-P15
Ident.-Nr.		0321361	0321362	0321363	0321364
Auslenkung axial	[mm]	5.6	5.6	5.6	5.6
Auslenkung winkelig	[°]	11	11	11	11
Auslenkung rotatorisch	[°]	20	20	20	20
min. Auslösemoment winkelig M_x, M_y	[Nm]	6.8	8.6	10.3	12.1
min. Auslösemoment rotatorisch M_z	[Nm]	6.8	8.5	10.1	11.8
Auslösekraft Feder	[N]		48	96	144
Auslösemoment Feder winkelig	[Nm]		1.8	3.5	5.3
Auslösemoment Feder rotatorisch	[Nm]		1.7	3.3	5
Wiederholgenauigkeit	[mm]	0.025	0.025	0.025	0.025
Ansprechempfindlichkeit	[mm]	0.5	0.5	0.5	0.5
Wiederholgenauigkeit rotatorisch	[min]	5	5	5	5
min. / max. Betriebsdruck	[bar]	1.4/6.2	1.4/5.9	1.4/5.5	1.4/5.2
Eigenmasse	[kg]	0.32	0.33	0.33	0.33
min. / max. Umgebungstemperatur	[°C]	5/60	5/60	5/60	5/60
Versorgungsspannung	[V]	10 – 30	10 – 30	10 – 30	10 – 30
Optionen und deren Eigenschaften					
Spritzwasserschutz-Version		OPR-061-P00-S	OPR-061-P05-S	OPR-061-P10-S	OPR-061-P15-S
Ident.-Nr.		0321365	0321366	0321367	0321368
Schutzart IP		65	65	65	65

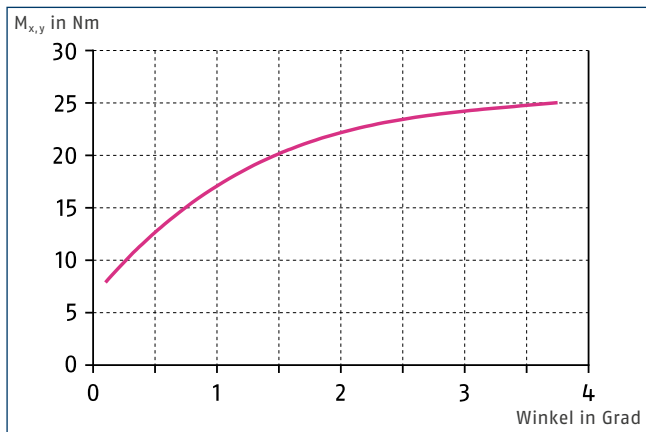
Hauptansicht



Die Hauptansicht zeigt die Einheit in ihrer Grundausführung.

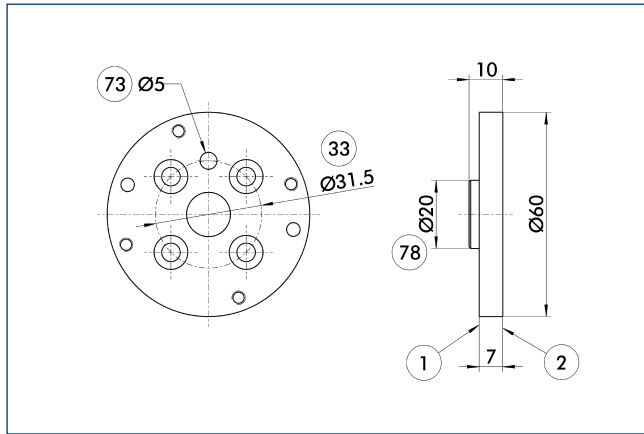
- ① Anschluss roboterseitig
- ② Anschluss werkzeugseitig
- ④ Lochkreis
- ⑦ Durchgangslochbohrung zur Anschraubung
- ⑨ Luftanschluss P
- ⑩ Kabelstecker im Beipack mit 5 m Anschlusskabel
- ⑬ Passung für Zentrierstift
- ⑭ Passung für Zentrierung

Momentenbelastung



Das Diagramm zeigt die winklige Auslenkung des OPR in Abhängigkeit des Moments $M_{x,y}$ bei maximal zulässigem Betriebsdruck.

Adapterplatte ISO 9409-A31.5-R

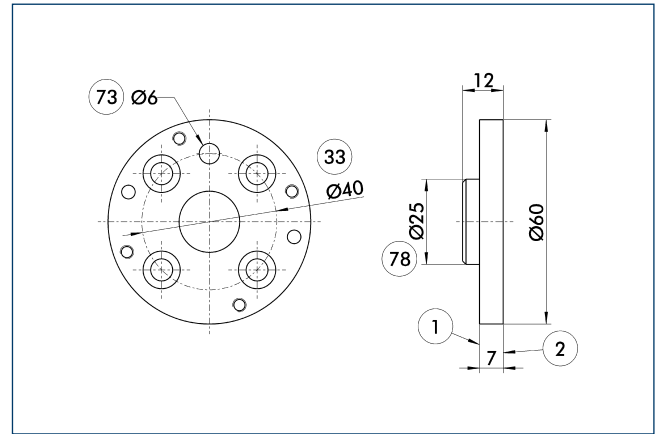


- ① Anschluss roboterseitig
- ② Anschluss werkzeugseitig
- ③ Lochkreis DIN ISO-9409
- ⑦③ Passung für Zentrierstift
- ⑦⑧ Passung für Zentrierung

Roboterseitige Adapterplatte mit ISO 9409-31.5-4-M5 Anschraubbild.

Bezeichnung	Ident.-Nr.
Adapterplatte	
A-OPR-061-ISO-A31-R	0321369

Adapterplatte ISO 9409-A40-R

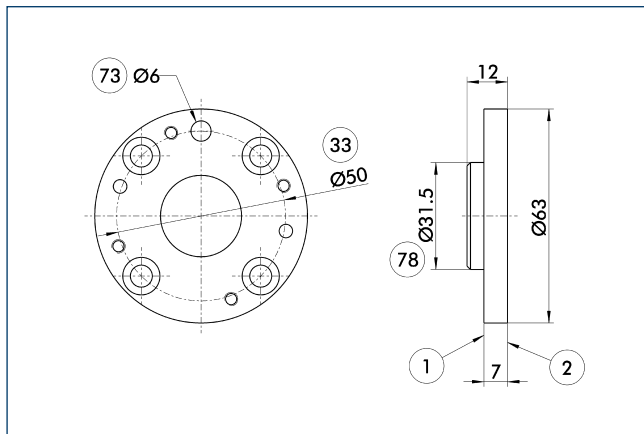


- ① Anschluss roboterseitig
- ② Anschluss werkzeugseitig
- ③ Lochkreis DIN ISO-9409
- ⑦③ Passung für Zentrierstift
- ⑦⑧ Passung für Zentrierung

Roboterseitige Adapterplatte mit ISO 9409-40-4-M6 Anschraubbild.

Bezeichnung	Ident.-Nr.
Adapterplatte	
A-OPR-061-ISO-A40-R	0321370

Adapterplatte ISO 9409-A50-R

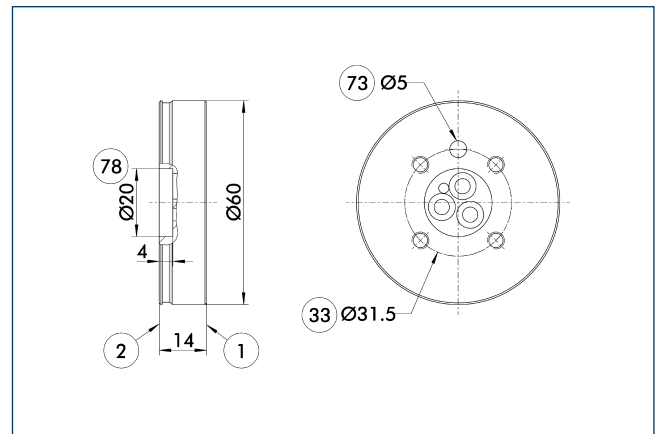


- ① Anschluss roboterseitig
- ② Anschluss werkzeugseitig
- ③ Lochkreis DIN ISO-9409
- ⑦③ Passung für Zentrierstift
- ⑦⑧ Passung für Zentrierung

Roboterseitige Adapterplatte mit ISO 9409-50-4-M6 Anschraubbild.

Bezeichnung	Ident.-Nr.
Adapterplatte	
A-OPR-061-ISO-A50-R	0321371

Adapterplatte ISO 9409-A31.5-T

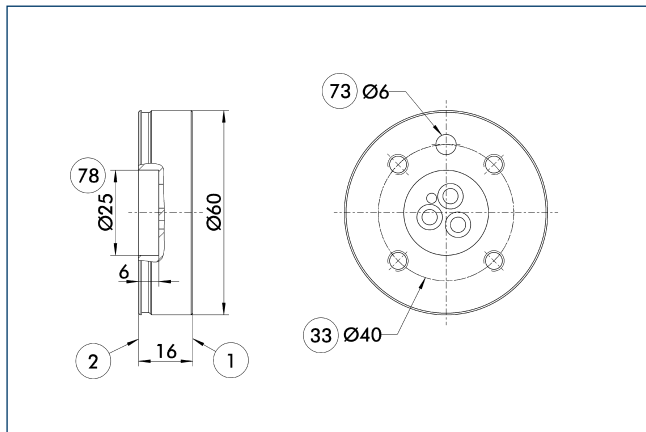


- ① Anschluss roboterseitig
- ② Anschluss werkzeugseitig
- ③ Lochkreis DIN ISO-9409
- ⑦③ Passung für Zentrierstift
- ⑦⑧ Passung für Zentrierung

Werkzeugseitige Adapterplatte mit ISO 9409-31.5-4-M5 Anschraubbild.

Bezeichnung	Ident.-Nr.
Werkzeugseitig	
A-OPR-061-ISO-A31-T	0321372

Adapterplatte ISO 9409-A40-T

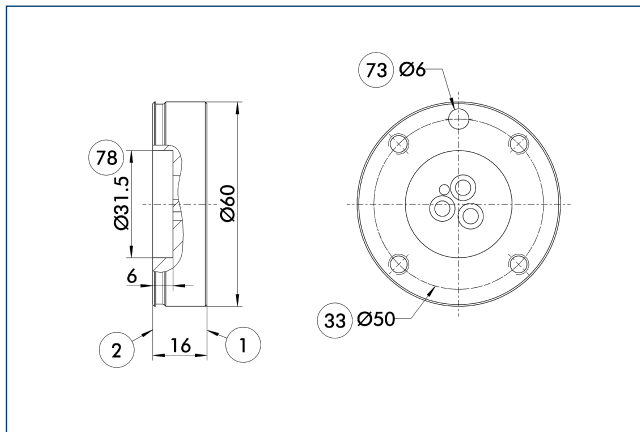


- ① Anschluss roboterseitig
- ② Anschluss werkzeugseitig
- ③ Lochkreis DIN ISO-9409
- ⑦③ Ø6 Passung für Zentrierstift
- ⑦⑧ Passung für Zentrierung

Werkzeugseitige Adapterplatte mit ISO 9409-40-4-M6 Anschraubbild.

Bezeichnung	Ident.-Nr.
Werkzeugseitig	
A-OPR-061-ISO-A40-T	0321373

Adapterplatte ISO 9409-A50-T

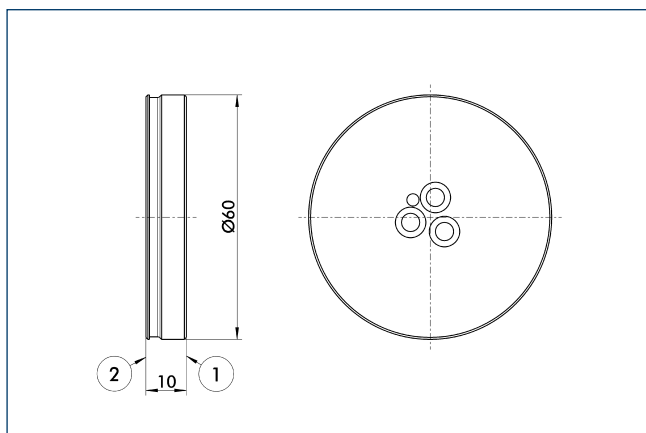


- ① Anschluss roboterseitig
- ② Anschluss werkzeugseitig
- ③ Lochkreis DIN ISO-9409
- ⑦③ Ø6 Passung für Zentrierstift
- ⑦⑧ Passung für Zentrierung

Werkzeugseitige Adapterplatte mit ISO 9409-50-4-M6 Anschraubbild.

Bezeichnung	Ident.-Nr.
Werkzeugseitig	
A-OPR-061-ISO-A50-T	0321374

Adapterplatte BLANK-T

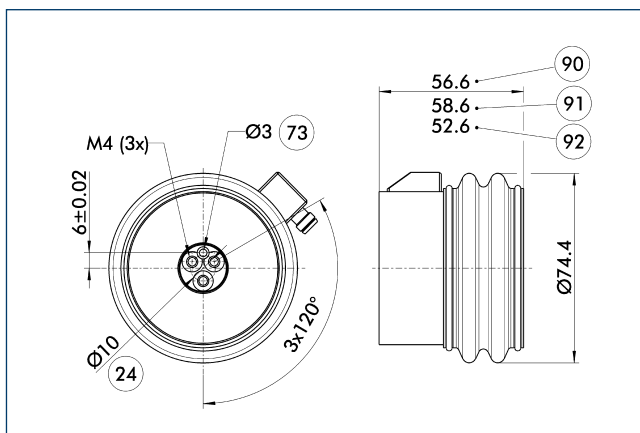


- ① Anschluss roboterseitig
- ② Anschluss werkzeugseitig

Werkzeugseitige Adapterplatte BLANK für kundenseitige Bearbeitung.

Bezeichnung	Ident.-Nr.
Werkzeugseitig	
A-OPR-061-BLANK-T	0321375

Schutzhülle OPR-061



- ②④ Lochkreis
- ⑦③ Passung für Zentrierstift
- ⑨① Gesamthöhe mit Adapterplatte mit Flanscbild nach ISO 9409-A40/A50
- ⑨② Gesamthöhe mit Adapterplatte ohne Flanscbild

Die Schutzhülle schützt den OPR umfassend gegen Kühlmittel für Einsätze bis zu IP65.

Bezeichnung	Ident.-Nr.	Schutzart IP
Schutzhülle		
OPR-061 Flexboot	0321376	65

Bitte beachten Sie, dass beim Einsatz der Schutzhülle auch eine werkzeugseitige Adapterplatte benötigt wird.