

Flexibel. Modular. Stark. Schnellwechselsystem SWS-L

Pneumatisches Werkzeugwechselsystem mit patentierter Verriegelung für den Schwerlastbereich.

Einsatzgebiet

Universell einsetzbar bei kurzen Wechselzeiten zwischen einem Handhabungsgerät und einem Werkzeug (Greifer, Paletten, Schweißzange)

Vorteile – Ihr Nutzen

Patentiertes, selbsthaltendes Verriegelungssystem für eine sichere Verbindung zwischen Schnellwechselkopf und Schnellwechseladapter

Manuelle Notentriegelung möglich keine Gegenkräfte durch Feder

Alle Funktionsteile aus gehärtetem Stahl für eine hohe Belastbarkeit des Wechselsystems

Gleiche Optionsmodule für alle Baugrößen somit Gleichteilverwendung in der Produktionslinie möglich

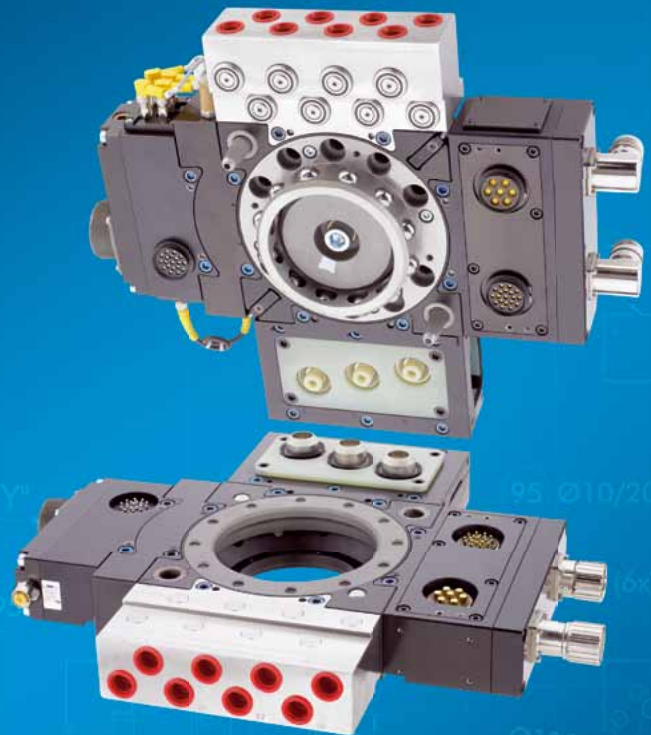
Übertragungsmöglichkeiten für elektrische Medien zur sicheren Energieversorgung der Handhabungsmodule und Werkzeuge

Standardmäßig eine hohe Anzahl von Optionsmodulen anbaubar für höchste Flexibilität in Ihrer Anwendung

Kodierung der Adapter über Elektromodule möglich

Passende Ablagemagazine für alle Baugrößen zur Sicherstellung einer optimalen Anpassung an die jeweilige Applikation

ISO-Flanschbild für die einfache Montage an die meisten Robotertypen ohne zusätzliche Adapterplatten



Baugrößen
Anzahl: 4



**Handhabungs-
gewicht**
300 .. 1350 kg



**Momenten-
belastung M_x**
7600 .. 13500 Nm

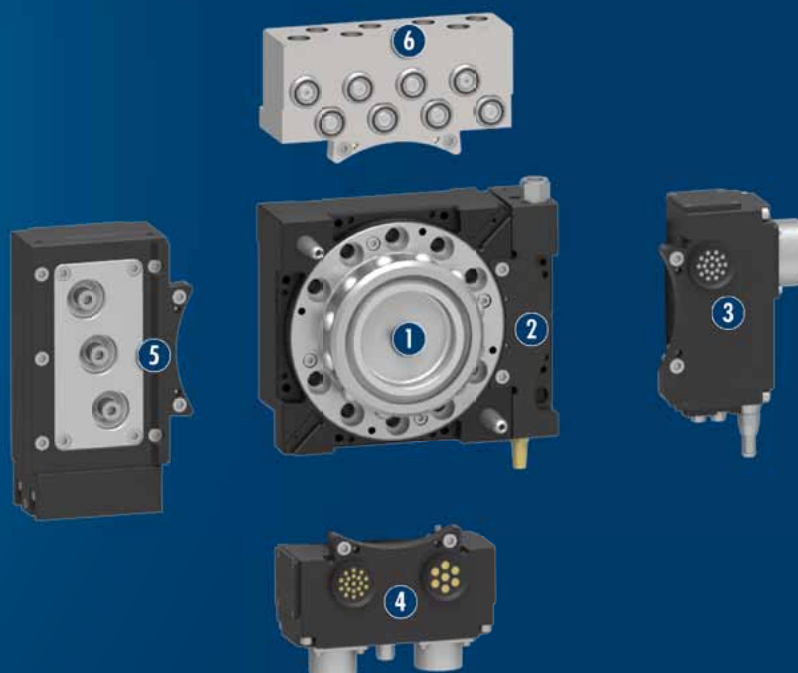


**Momenten-
belastung M_z**
4060 .. 16200 Nm

Funktionsbeschreibung

Durch den automatischen Wechsel des Roboterwerkzeuges (z. B. Greifer, Paletten, Saugspinnen, pneumatische oder elektrisch angetriebene Werkzeuge, Schweißzangen) erhöht sich die Flexibilität Ihres Roboters. Das Schnellwechselsystem SWS besteht aus einem Schnellwechselkopf SWK und einem Schnellwechseladapter SWA. Der am

Roboter montierte SWK koppelt an das am Werkzeug montierte SWA. Ein pneumatisch angetriebener Verriegelungskolben sorgt mit seinem patentierten Design für eine sichere Verbindung. Pneumatische und elektrische Durchführungen versorgen nach dem Koppeln automatisch Ihr Roboterwerkzeug.



- ① **SWK Schnellwechselkopf**
mit patentierter Verriegelung
- ② **Ventiladapter**
mit integriertem Ventil zur Ansteuerung der Einheit
- ③ **Ansteuermodul**
zur Ansteuerung des Ventiladapters und zusätzlichen Signalübertragung zum Werkzeug
- ④ **E-Modul**
zur getrennten Übertragung von Leistungs- und Gebersignalen für u. a. Servoantriebe
- ⑤ **Schweißstrom-Modul**
für hohe Strombelastungen
- ⑥ **Fluidmodul, selbstdichtend**
zur tropffreien Übertragung von flüssigen Medien

CAD-Daten, Betriebsanleitungen und aktuelle Datenstände auch online verfügbar unter www.schunk.com

Allgemeine Informationen zur Baureihe

Betätigung: pneumatisch, über gefilterte Druckluft nach DIN ISO 8573-1: 7 4 4

Wirkprinzip: über Kolben betätigte Kugeln zur Verriegelung

Energieübertragung: je nach Baugröße variabel über Optionsmodule

Gehäuse: Das Gehäuse besteht aus einer hochfesten, hartbeschichteten Aluminiumlegierung. Die Funktionsteile sind aus gehärtetem Stahl.

Lieferumfang: Betriebs- und Wartungsanleitung, Herstellererklärung

Gewährleistung: 24 Monate (Details, AGBs und Bedienungsanleitungen unter www.schunk.com)

Extreme Umweltbedingungen: Bitte beachten Sie, dass der Einsatz unter extremen Umweltbedingungen (z. B. im Kühlmittelbereich, bei Guss- oder Schleifstaub) die Lebensdauer dieser Einheiten deutlich reduzieren kann und wir dafür keine Gewährleistung übernehmen können. In vielen Fällen haben wir jedoch eine Lösung parat. Bitte sprechen Sie uns an.

Handlinggewicht: ist das Gewicht der am Flansch angebrachten Gesamtlast. Bei der Auslegung sind die zulässigen Kräfte und Momente zu beachten. Bitte beachten Sie, dass bei Überschreitung des maximalen Handlinggewichts die Lebensdauer verkürzt wird.

Anwendungsbeispiel

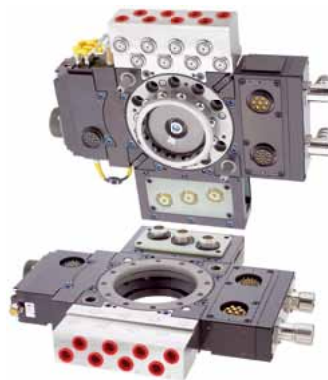
Schwerlastgreifeinheit mit Roboterschnellwechselsystem zum Wechseln der Handhabungsgeräte wie z. B. Greifer und Schweißzangen.

- 1 Schnellwechselsystem SWS-L
- 2 3-Finger-Universalgreifer PZN-plus



SCHUNK bietet mehr ...

Die folgenden Komponenten machen das Produkt SWS-L noch produktiver – die passende Ergänzung für höchste Funktionalität, Flexibilität, Zuverlässigkeit und Prozesssicherheit.



Ablagemagazine SWM-L



Kabelstecker



Elektrische Optionsmodule



Pneumatische Optionsmodule



Verlängerungskabel



Adapterplatten



Induktive Näherungsschalter

① Weitergehende Informationen zu diesen Produkten finden Sie auf den folgenden Produktseiten oder unter www.schunk.com. Sprechen Sie uns an: SCHUNK Technik Hotline +49-7133-103-2696.

Optionen und spezielle Informationen

No-Touch-Locking™: Verriegeln, ohne zu Berühren. Erlaubt das sichere Verriegeln des SWS, auch wenn SWK und SWA sich nicht berühren.

Patentiertes, selbthaltendes Verriegelungssystem: Ein großer Kolbendurchmesser und die nach außen spannende Verriegelung erhöht die zulässige Momentenbelastung. Stahlteile aus rostfreiem Rc 58.

Auswahl eines Schnellwechselsystem SWS

1. Bestimmung der Größe

Schnelle Methode:

Wenn auf das SCHUNK Schnellwechselsystem eher geringe oder mittlere Kräfte und Momente wirken, sollten Sie ein Schnellwechselsystem mit einer Zuladung auswählen, die mit der Ihres Roboters vergleichbar ist.

Wenn auf das SCHUNK Schnellwechselsystem hohe Momente und Kräfte wirken, wählen Sie bitte die folgende genauere Methode.

Genauere Methode:

Die Kräfte und Momente sind ein kritischer Faktor für die Auswahl eines geeigneten Schnellwechselsystems. Gehen Sie folgendermaßen vor, um das ungünstigste Moment abzuschätzen:

- Suchen Sie den ungefähren Schwerpunkt (Center-of-Gravity, COG) des schwersten End-Effektors, der eingesetzt werden soll. Berechnen Sie den Abstand (Distance, D) vom COG zur Unterseite der Werkzeugplatte.
- Berechnen Sie das Gewicht (Masse, m) des schwersten End-Effektors.
- Multiplizieren Sie m, D und die Erdbeschleunigung ($9,81 \text{ m/s}^2$), um ein ungefähres statisches Moment (M) (oder ein Moment, das auf 1 g Beschleunigung basiert) zu ermitteln.
- Wählen Sie ein Schnellwechselsystem mit einer hohen Momentenbelastung, die M entspricht oder größer als M ist. Roboter können aufgrund ihrer potenziell hohen Beschleunigung Momente erzeugen, die zwei- oder dreimal höher als M sind. Die Schnellwechsler sind für die Aufnahme dynamischer Momente ausgelegt, die dreimal höher als ihre statischen Momente sind.

2. Pneumatik und Elektrik

Bestimmen Sie die Anzahl der erforderlichen Pneumatikanschlüsse und elektrischen Kontakte. Größere Schnellwechselsysteme bieten eine höhere Anzahl von Pneumatikanschlüssen und elektrischen Kontakten.

3. Temperatur und Chemikalien

In SCHUNK Schnellwechselsystemen werden Nitril-Dichtungen verwendet, die die Pneumatik an die Werkzeugplatte leiten. O-Ringe dichten den pneumatischen Verriegelungsmechanismus ab. Diese O-Ringe sind gegenüber den meisten chemischen Einflüssen beständig und widerstehen auch Temperaturen im Bereich von -25 bis 65 °C. Wenden Sie sich bitte an Ihren zuständigen SCHUNK Berater, wenn Sie Informationen über Temperaturen oder chemischen Einflüssen in bestimmten Umgebungen benötigen.

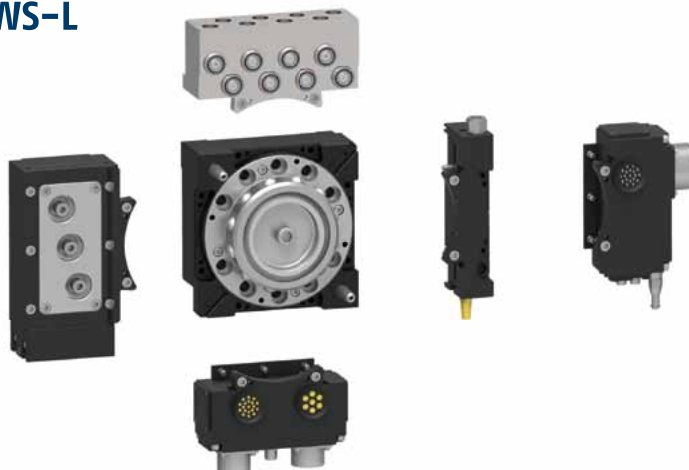
4. Präzisionsanwendungen

Achten Sie darauf, dass Sie unbedingt die Spezifikationen einhalten, wenn Sie es mit Anwendungen zu tun haben, die eine hohe Wiederholgenauigkeit erfordern.

Baugrößen SWS

Bezeichnung	Empfohlenes Handhabungsgewicht [kg]	Dynamisches Moment [Nm]		Statisches Moment [Nm]		Pneumatische Durchführungen	Luftanschlüsse Ver- und entriegelt
		M_x und M_y	M_z	M_x und M_y	M_z		
SWS-001	1.4	2.8	3.45	0.983	1.15	4 x M5	M5
SWS-005	8	37.2	50.7	12.4	16.9	6 x M5	M5
SWS-011	16	74.7	101.7	24.9	33.9	6 x M5	M5
SWS-020	25	169.5	234	56.5	78	12 x M5	M5
SWS-021	25	169.5	234	56.5	78	8 x G1/8"	M5
SWS-027	38	254.1	298.2	84.7	99.4	8 x G1/8"	G1/8"
SWS-040Q	50	678	678	226	226	8 x G1/8"	G1/8"
SWS-041	50	471	648	157	216	6 x G3/8"; 4 x G1/8"	G1/8"
SWS-060	75	591	882	197	294	8 x G1/8"	G1/8"
SWS-071	79	1185	1185	395	395	8 x G1/4"	G1/8"
SWS-076	100	1626	2103	542	701	5 x G3/8"	G1/8"
SWS-110	150	2352	2352	784	784	8 x G3/8"	G1/8"
SWS-160	300	7170	3800	2390	1267	5 x G3/8"; 4 x G1/2"	G1/8"
SWS-210	300	8130	6780	2710	2260		
SWS-300	450	9870	8460	3290	2820	10 x G3/8"	G1/4"
SWS-310	510	9870	9480	3290	3160		
SWS-510	700	14580	10500	4860	3500		
SWS-1210	1350	16260	16260	5420	5420		

Bestellbeispiel SWS-L



SW K - 210 BM/BT - JF2 DA2 - FC2 - PA2 - EF5 - SM

Bezeichnung

SW

Seite

K = Kopf (Roboterseite)

A = Adapter (Werkzeugseite)

Baugröße

210 = SWS-210

310 = SWS-310

510 = SWS-510

Bund oder Absatz auf der Montagefläche

A = Kein Bund (Kopfseite), kein Absatz (Werkzeugseite)

B = 80 mm Absatz / Bund (nur für 210)

C = 100 mm Absatz / Bund (nur für 210, 310)

D = 125 mm Absatz / Bund (nur für 310, 510)

E = 160 mm Bund (nur für 510)

Jxx: Ver- und Entriegelungsadapter oder ein Ventil-Adapter (Nur auf Fläche ,A')**Hinweis:** Auf Fläche A muss ein Jxx-Modul, Ver- und Entriegelungsadapter oder ein Ventil-Adapter montiert werden. Signal-Module werden auf das Jxx-Modul montiert.

Bei Kombination von zwei Modulen (z. B. JC2 und DD4) auf der A-Fläche ist die Bezeichnung ,A' eine Kombination aus dem Jxx- und dem SWK-210BM-JC2DD4-AA2-0-0-SM

Optionsmodule

Axx = Pneumatikmodul (Eloxiertes Aluminiumgehäuse, nicht geeignet für Fluide)

Dxx = DeviceNet-Module

Exx = Servo-Module

Fxx = Fluidmodule (rostfreier Stahl, selbstdichtend)

Pxx = Leistungsmodul für Schweißstrom

Sxx = Signal-Module

Uxx = Bolzenschweiß-Module

Vxx = Signal-Module mit Ventilansteuerung

,0' = nicht benutzte Option

Eine Auswahl der zur Verfügung stehenden Module finden Sie im Kapitel „SWS-L“-Optionen.

Weitere Varianten auf Anfrage

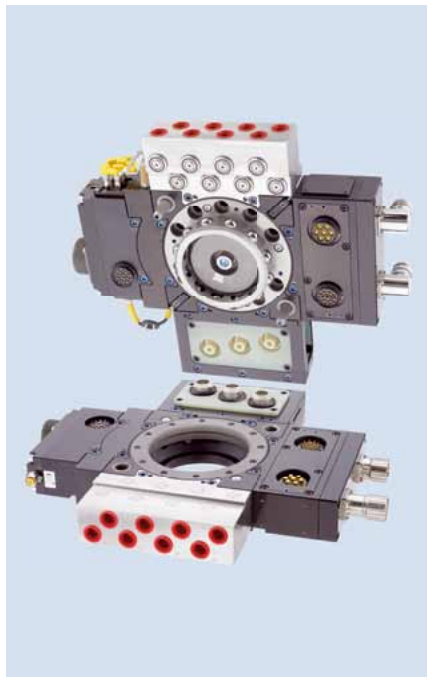
Näherungsschalterabfrage

SM = Induktive Näherungsschalter PNP

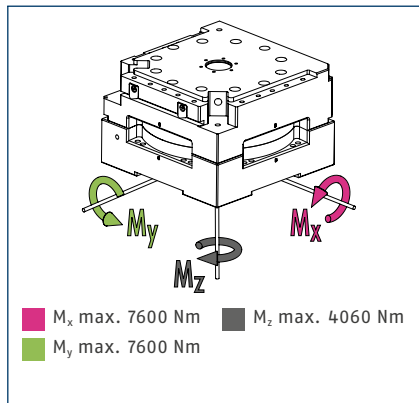
0 = keine Näherungsschalter

Weitere Varianten auf Anfrage





Momentenbelastung



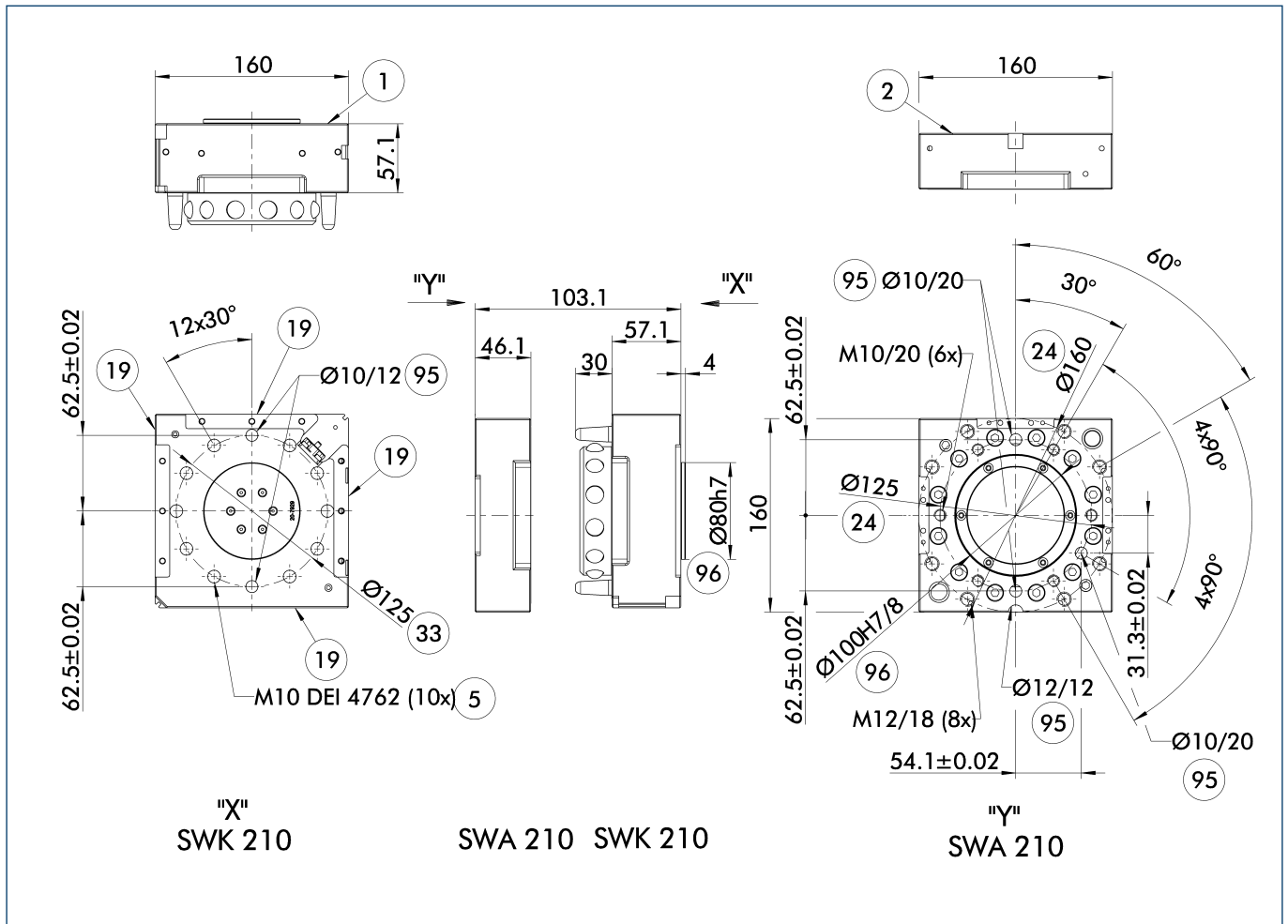
ⓘ Es handelt sich hierbei um die max. Summe aller Belastungen (Beschleunigungskräfte und -momente, Prozesskräfte, Not-Aus-Situation, etc.), die auf das Wechselsystem wirken dürfen, um eine fehlerfreie Funktion zu gewährleisten.

Technische Daten

Bezeichnung		SWK-210BM-0-0-0-0-SM	SWA-210CT-0-0-0-0
		Schnellwechselkopf	Schnellwechseladapter
empfohlenes Handlinggewicht	[kg]	300	300
Kolbenhubabfrage		integriert	
Werkzeuganwesenheit		integriert	
Verriegelkraft	[N]	31000	31000
Wiederholgenauigkeit	[mm]	0.015	0.015
Eigenmasse	[kg]	5.2	2.6
min. / max. Abstand beim Verriegeln	[mm]	2.5	2.5
max. zul. XY-Achsversatz	[mm]	±2	±2
max. zul. Winkelversatz	[°]	±1	±1
min. / max. Umgebungstemperatur	[°C]	5/60	5/60
min. / max. Betriebsdruck	[bar]	5/6.9	5/6.9
Anschluss roboterseitig		ISO 9409-1-125-6-M10	ISO 9409-1-125-6-M10



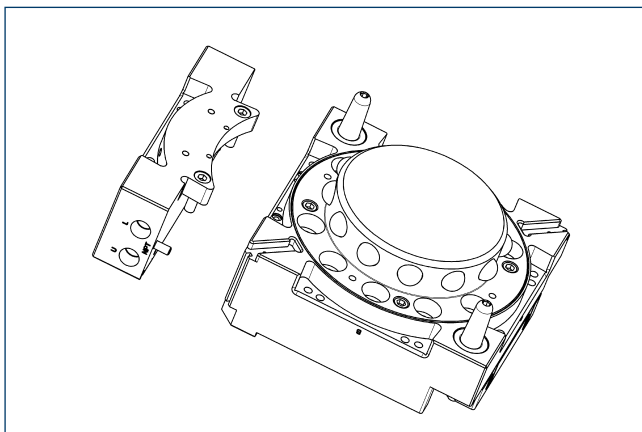
Hauptansicht



Die Zeichnung zeigt das Schnellwechselsystem in der Grundauführung ohne maßliche Berücksichtigung der nachstehend beschriebenen Optionen.

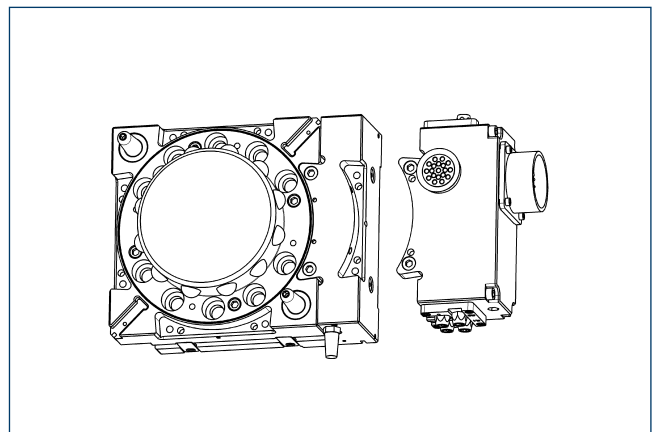
- ① Anschluss roboterseitig
- ② Anschluss werkzeugseitig
- ⑤ Durchgangslochbohrung zur Anschraubung mit Schraube
- ⑬ Anschraubfläche für Optionen
- ⑭ Lochkreis
- ⑮ Lochkreis DIN ISO-9409
- ⑯ Passung für Zentrierstift
- ⑰ Passung für Zentrierung

Ansteuerung



Der SWK muss wahlweise mit einem Ansteueradapter oder einem Ventiladapter mit integrierten Ventilen betätigt werden. Diese sind bei der Auswahl der Optionen zu berücksichtigen.

Optionsmodule



Diese Einheit kann mit verschiedenen Optionsmodulen zum Übertragen von elektrischen Signalen, Pneumatik oder Fluid ausgestattet werden. Bitte sprechen Sie uns an.