

## Kompakt. Flexibel. Produktiv.

### Toleranzkompensationseinheit TCU-Z

Der Ausgleich der TCU beruht auf Elastomeren die in allen drei Richtungen ausgleichen und damit auch Winkelfehler korrigieren und einen Rotationsausgleich bewirken. Optional ist eine pneumatische Verriegelung erhältlich, mit der sich die Ausgleichseinheit starr schalten lässt. So kann verhindert werden, dass beim Verfahren des Roboterarms Werkzeug oder Greifer in Schwingung geraten. Greifer der Baureihe PZN-plus und solche die das gleiche, bodenseitige Anschraubbild haben, können ohne Adaption auf die Einheit montiert werden.

### Einsatzgebiet

Universeller Einsatz in sauberen und leicht verschmutzten Umgebungen, vor allem in den Bereichen Montageautomation und Werkzeugmaschinenbeladung



### Vorteile – Ihr Nutzen

**Kompensation von werkstückbedingten Toleranzen und Positionsungenauigkeiten** verringert Gefahr des Verklemmens, erforderliche Montagekräfte werden reduziert und Verschleiß an Werkstück und Handhabungsgerät minimiert

**Direktmontage von Parallelgreifer** dadurch keine zusätzlichen Adapterplatten erforderlich

**Kompaktes Design**, geringe Bauhöhe und Gewicht

**Pneumatische Verriegelung**, lange Lebensdauer der Elastomere, starre Einheit beim Verfahren

**Abfrage der Verriegelung** für prozessichere Abläufe und kürzere Zykluszeiten



**Baugrößen**  
Anzahl: 7



**Werkstückgewicht**  
3 .. 60 kg

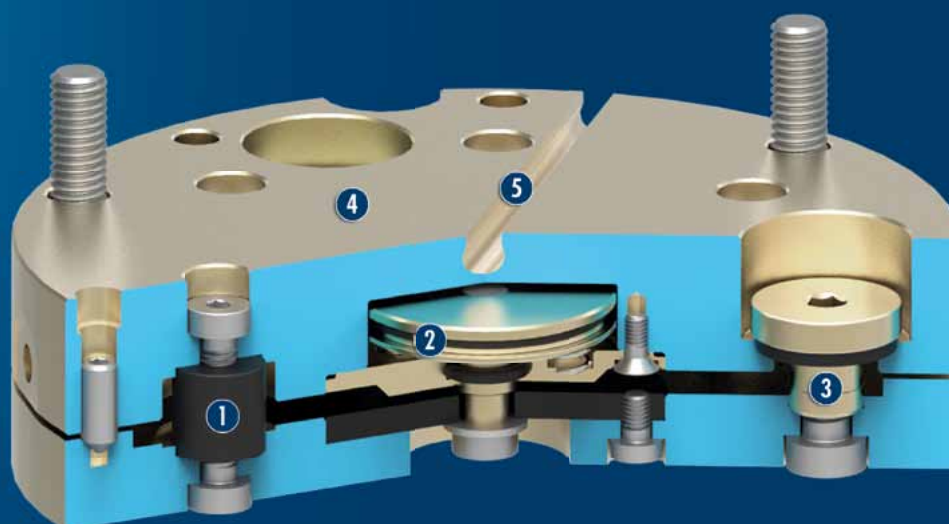


**Auslenkung**  
1°

## Funktionsbeschreibung

Die Funktion der TCU beruht auf dem Zusammenspiel der beiden Grundplatten, die mit einem Satz von nachgiebigen Elastomer-Elementen miteinander verbunden sind. Die TCU kann daher in X-, Y- und Z-Richtung Toleranzen kompensieren und somit auch Winkelfehler korrigieren und einen Rotationsausgleich bewirken. Optional ist eine pneumatische Verriegelung erhältlich, mit der sich die Kompensationseinheit starr schalten lässt. So kann

verhindert werden, dass beim Verfahren des Roboterarms oder der Linearachse Werkzeug oder Greifer in Schwingung geraten. Hierdurch wird die Wiederholgenauigkeit der Anwendung erhöht und die Lebensdauer der Elastomer-Elemente verlängert. Die direkte Montage der passenden Greifertypen ohne zusätzliche Adapterplatten ermöglicht ein flaches und gewichtsoptimiertes Ausgleichssystem.



- |                                                                                                                                                                    |                                                                                                                                                                                                                                    |
|--------------------------------------------------------------------------------------------------------------------------------------------------------------------|------------------------------------------------------------------------------------------------------------------------------------------------------------------------------------------------------------------------------------|
| <p>① <b>Elastomere</b><br/>ermöglichen die Ausgleichsbewegung</p> <p>② <b>Verriegelungsmechanik</b><br/>zur festen Verbindung von Maschinen- und Werkzeugseite</p> | <p>③ <b>Überlastbolzen</b><br/>zum Schutz der Elastomere</p> <p>④ <b>Schnittstelle Maschinenseite</b><br/>identisches Anschraubbild wie das der Werkzeugseite</p> <p>⑤ <b>Abfragenut</b><br/>für elektronischen Magnetschalter</p> |
|--------------------------------------------------------------------------------------------------------------------------------------------------------------------|------------------------------------------------------------------------------------------------------------------------------------------------------------------------------------------------------------------------------------|

CAD-Daten, Betriebsanleitungen und aktuelle Datenstände auch online verfügbar unter [www.schunk.com](http://www.schunk.com)

## Allgemeine Informationen zur Baureihe

**Überwachung:** durch Magnetschalter

**Betätigung:** pneumatisch, über gefilterte Druckluft nach DIN ISO 8573-1: 7 4 4

**Material:** Elastomerwerkstoff

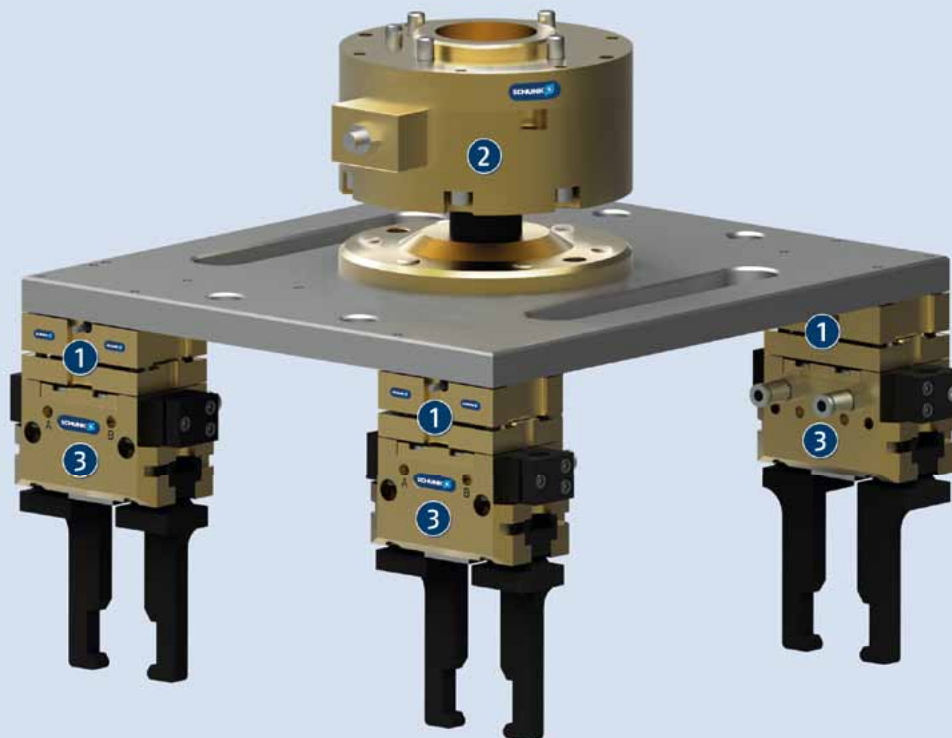
**Gehäuse:** Aluminiumlegierung

**Lieferumfang:** roboterseitige Befestigungsschrauben

**Gewährleistung:** 24 Monate (Details, AGBs und Bedienungsanleitungen unter [www.schunk.com](http://www.schunk.com))

**Extreme Umweltbedingungen:** Bitte beachten Sie, dass der Einsatz unter extremen Umweltbedingungen (z. B. im Kühlmittelbereich, bei Guss- oder Schleifstaub) die Lebensdauer dieser Einheiten deutlich reduzieren kann und wir dafür keine Gewährleistung übernehmen können. In vielen Fällen haben wir jedoch eine Lösung parat. Bitte sprechen Sie uns an.

**Handlinggewicht:** ist das Gewicht der am Flansch angebrachten Gesamtlast. Bei der Auslegung sind die zulässigen Kräfte und Momente zu beachten. Bitte beachten Sie, dass bei Überschreitung des maximalen Handlinggewichts die Lebensdauer verkürzt wird.



## Anwendungsbeispiel

Bei Anwendungen mit mehreren Greifern werden die Toleranzabweichungen des Werkstücks mittels Toleranzkompensationseinheiten ausgeglichen. Dabei wird die

Applikation mit einem Kollisionssensor überwacht.

① Toleranzkompensationseinheit TCU

② Kollisionssensor OPS

③ 2-Finger-Parallelgreifer JGP mit werkstückspezifischen Greiferfingern

## SCHUNK bietet mehr ...

Die folgenden Komponenten machen das Produkt TCU-Z noch produktiver – die passende Ergänzung für höchste Funktionalität, Flexibilität, Zuverlässigkeit und Prozesssicherheit.



Verschraubungen



Magnetschalter



Sensorkabel



Druckerhaltungsventile SDV-P



Zentrischgreifer PZN-plus

① Weitergehende Informationen zu diesen Produkten finden Sie auf den folgenden Produktseiten oder unter [www.schunk.com](http://www.schunk.com). Sprechen Sie uns an: SCHUNK Technik Hotline +49-7133-103-2696.

## Optionen und spezielle Informationen

**Überwachung der Verriegelung:** durch Magnetschalter

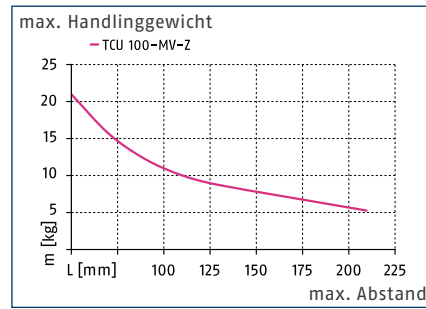
**Anschlüsse:** zwei Steckanschlüsse für Schlauch

**Umgebungstemperatur:** 5 °C bis 90 °C

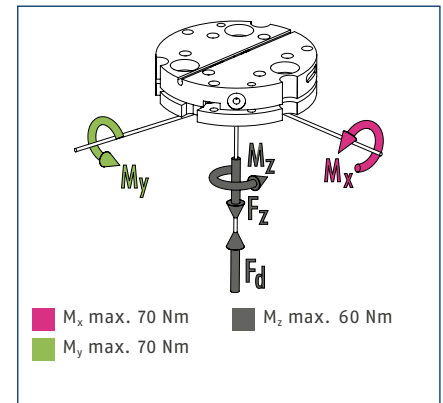
**Betriebsdruck:** von 4 bar bis 8 bar



## Lastdiagramm



## Kräfte und Momente



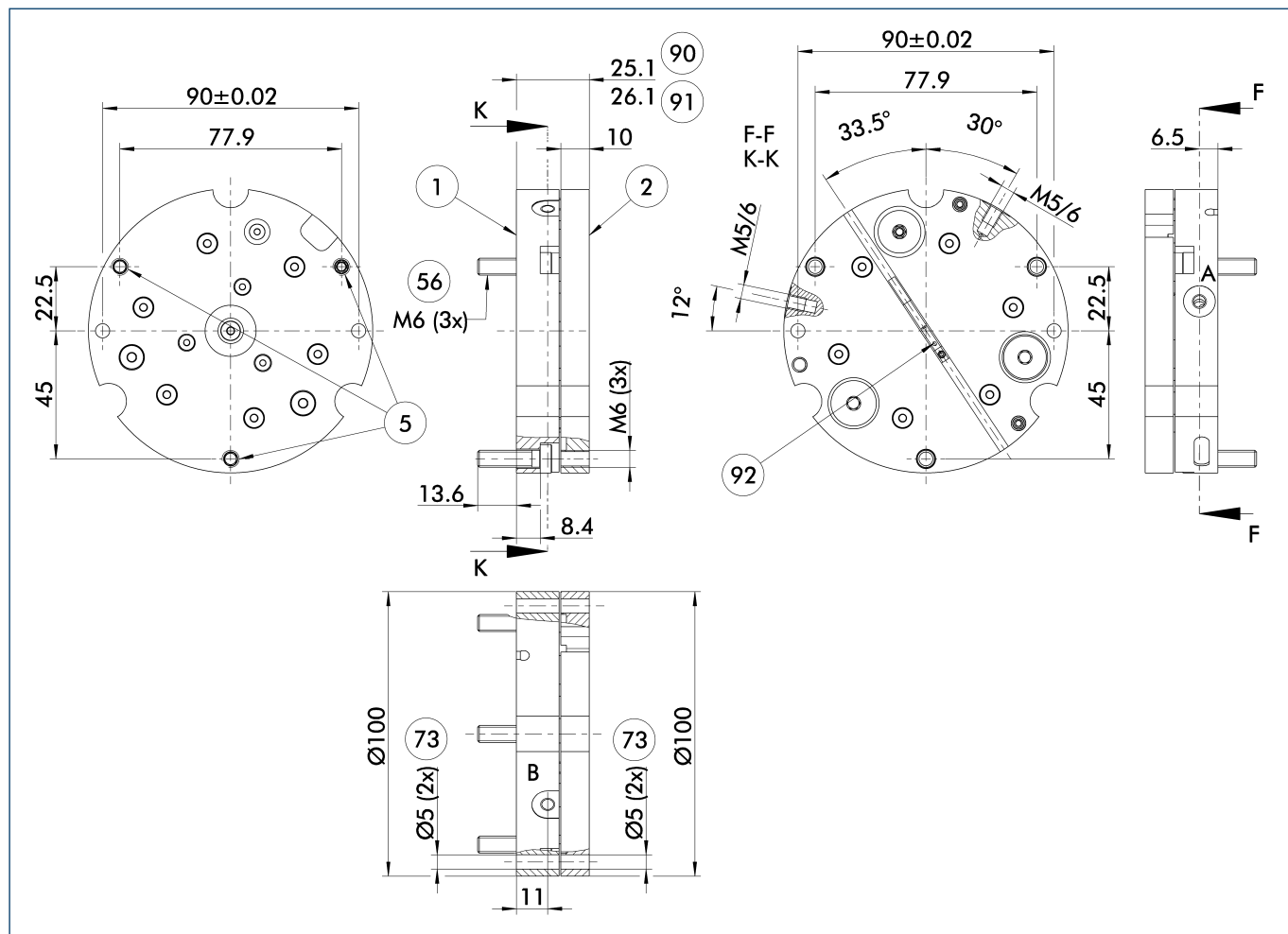
① Die angegebenen Kräfte und Momente sind Maximalwerte im entriegeltem Zustand und dürfen gleichzeitig auftreten. Im verriegeltem Zustand sind nur die Belastungen verursacht durch die Eigenmasse und Beschleunigungen zulässig.

## Technische Daten

Bezeichnung		TCU-100-2-MV-Z	TCU-100-2-OV-Z
Ident.-Nr.		0324798	0324799
Härte des Elastomer	[Shore]	68	68
Auslenkung X	[°]	1	1
Auslenkung Y	[°]	1	1
Auslenkung Z	[°]	1	1
Wiederholgenauigkeit	[mm]	0.05	
Eigenmasse	[kg]	0.48	0.47
min. / max. Betriebsdruck	[bar]	4/8	4/8
Verriegelung		mit Verriegelung	ohne Verriegelung
Verriegelungsmoment $M_x$	[Nm]	10	22
Verriegelungsmoment $M_y$	[Nm]	10	22
Verriegelungsmoment $M_z$	[Nm]	20	9
Verriegelungskraft $F_z$	[N]	150	
max. Kraft $F_d$	[N]	2000	2000
Direktanschraubung an*		PZN-plus 100	PZN-plus 100

\*und passend für weitere Greifer mit dem gleichen Anschraubbild

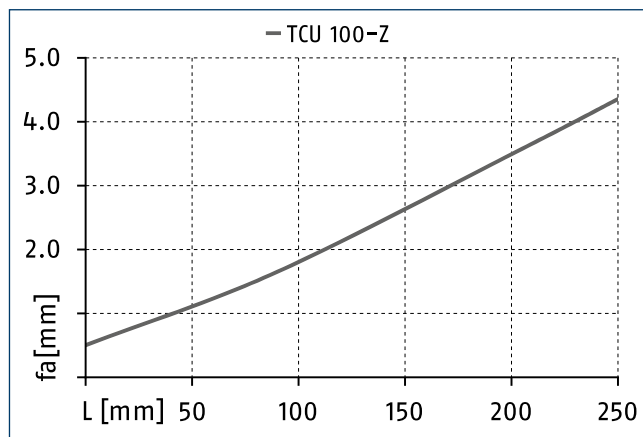
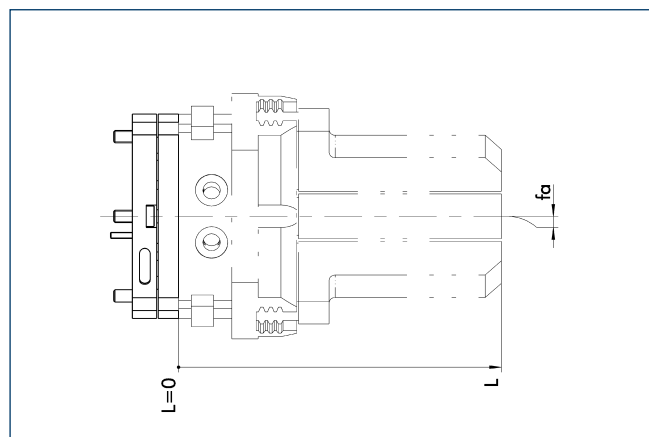
Hauptansicht mit zentrischer Verriegelung (MV)



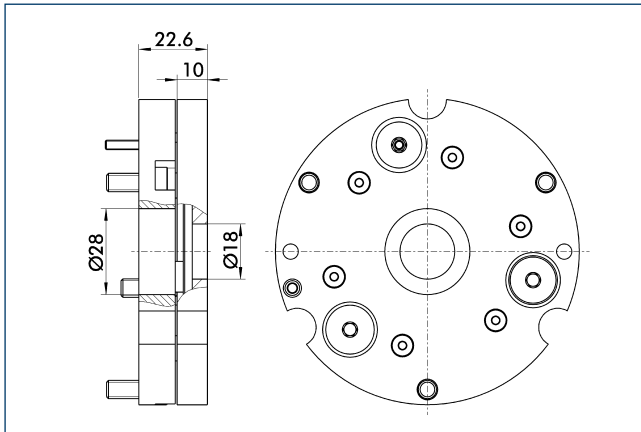
Die Hauptansicht zeigt die Einheit in ihrer Grundaufbauform.

- A, a Luftanschluss verriegelt
- B, b Luftanschluss entriegelt
- ① Anschluss roboterseitig
- ② Anschluss werkzeugseitig
- ⑤ Durchgangslochbohrung zur Anschraubung mit Schraube
- ⑤⑥ Im Lieferumfang enthalten
- ⑦③ Passung für Zentrierstift
- ⑨⑩ Einheit verriegelt
- ⑨① Einheit entriegelt
- ⑨② MMS-P

Maximale Auslenkung

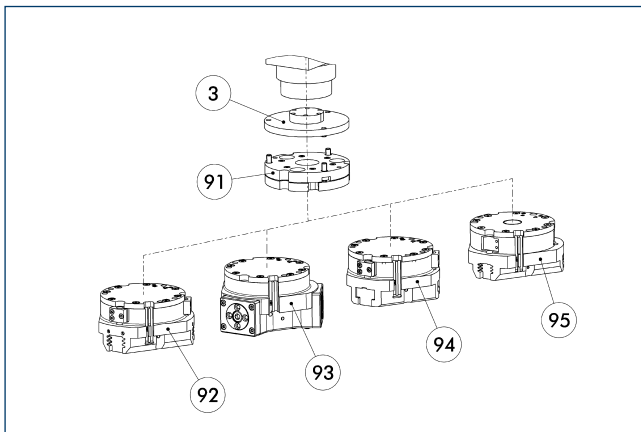


## Version ohne Verriegelung (0V)



Maßänderung bei der Variante ohne Verriegelung

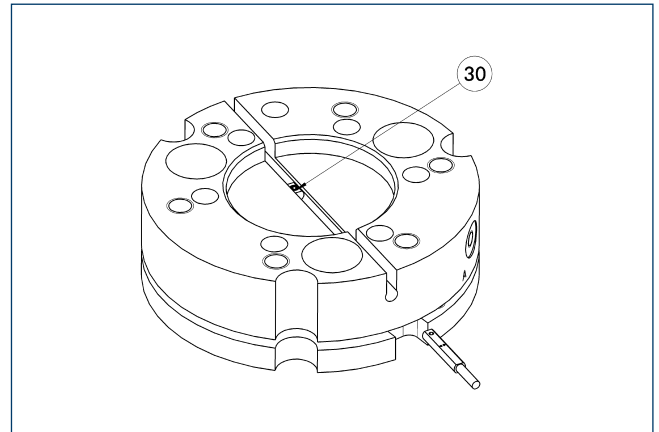
## Modulares Baukastensystem



- ③ Adapterplatte
- ⑨① Toleranzkompensationseinheit TCU
- ⑨② 3-Finger-Zentrischgreifer PZN-plus
- ⑨③ 3-Finger-Dichter Greifer DPZ-plus
- ⑨④ 3-Finger-Zentrischgreifer JGZ
- ⑨⑤ 3-Finger-Zentrischgreifer PZB-plus

Die Einheit ist Teil eines modularen Baukastensystems, in dem verschiedene Komponenten wie Greifer oder Ausgleichseinheiten direkt miteinander verschraubt werden können.

## Sensorik



③① Kabelstecker im Beipack mit 5 m Anschlusskabel

Positionsabfrage mit zwei programmierbaren Positionen je Sensor. Endstellungsabfrage in C-Nut montiert.

Bezeichnung	Ident.-Nr.	Oft kombiniert
<b>Programmierbare Magnetschalter MMS-P</b>		
MMSK-P 22-S-PNP	0301371	
MMS-P 22-S-M8-PNP	0301370	●
<b>Anschlusskabel</b>		
KA BG08-L 4P-0500	0307767	●
KA BG08-L 4P-1000	0307768	
KA BW08-L 4P-0500	0307765	
KA BW08-L 4P-1000	0307766	
<b>Clip</b>		
CLI-M8	0301463	
<b>Sensor-Verteiler</b>		
V2-M8-4P-2XM8-3P	0301380	

- ① Pro Einheit wird ein Sensor (Schließer/S) benötigt sowie optional Verlängerungskabel. Bei den Sensorkabeln beachten Sie bitte die minimal zulässigen Biegeradien. Diese betragen im Allgemeinen 35 mm.



