

Neu

1945 - 2015

70 Jahre

Superior Clamping and Gripping

SCHUNK 

T | E | N | D | O® E compact **SCHUNK CAPTO**
**Das Universal-Hydro-
Dehnspannfutter**

Für jede Anwendung,
für jede Schneide.

T | E | N | D | O® E compact

Jetzt neu mit SCHUNK CAPTO-Schnittstelle

SCHUNK, der Kompetenzführer für Spanntechnik und Greifsysteme, ergänzt das Portfolio seines Hochleistungs-Hydro-Dehnspannfutters TENDO E compact um die SCHUNK CAPTO-Schnittstelle. TENDO E compact ermöglicht bis zu 300 % höhere Werkzeugstandzeiten und überzeugt mit einem Preis, der den Wechsel von mechanischen und thermischen Futtern zur deutlich präziseren TENDO-Qualität leicht macht.

Ihre Vorteile:

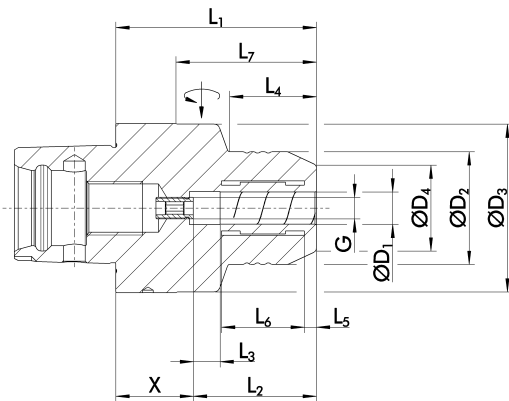
- Bis zu **300 % höhere Werkzeugstandzeiten** *
- Höchste **Drehmomente** bei \varnothing 32 mm, 800 Nm bei öligem Werkzeugschaft
- **Beste Oberflächen** – keine Rattermarken
- Minimierte Geräusch-Emission
- Reduzierte Werkzeugkosten
- **Sekundenschneller Werkzeugwechsel** ohne Peripheriegeräte
- Dauerhafter Rundlauf und **Wechselwiederholgenauigkeit < 0,003 mm**

* Belegt durch eine Studie des wbk, Institut für Produktionstechnik am Karlsruher Institut für Technologie (KIT).



Technische Daten

Bezeichnung	ID	D ₁ [mm]	D ₂ [mm]	D ₃ [mm]	D ₄ [mm]	L ₁ [mm]	L ₂ [mm]	L ₃ [mm]	L ₄ [mm]	L ₅ [mm]	L ₆ [mm]	L ₇ [mm]	G	M _{min} Drehmoment [Nm]	Masse [kg]
TENDO E compact SCHUNK CAPTO C4 \varnothing 12	0206804	12.0	39.5	–	32	65	46	10	–	4.5	31	44	M8x1	110	0.65
TENDO E compact SCHUNK CAPTO C4 \varnothing 20	0206806	20.0	46.0	–	38	83	51	10	–	5	37	63	M8x1	440	0.85
TENDO E compact SCHUNK CAPTO C5 \varnothing 12	0206814	12.0	42.0	52.5	32	70	46	10	33	4.5	31	50	M8x1	110	0.90
TENDO E compact SCHUNK CAPTO C5 \varnothing 20	0206816	20.0	52.5	–	38	75	51	10	–	5	37	54	M8x1	440	1.00
TENDO E compact SCHUNK CAPTO C6 \varnothing 12	0206824	12.0	42.0	62.5	32	75	46	10	33	4.5	31	53	M8x1	110	1.50
TENDO E compact SCHUNK CAPTO C6 \varnothing 20	0206826	20.0	52.5	62.5	38	80	51	10	41	5	37	57	M8x1	400	1.60
TENDO E compact SCHUNK CAPTO C6 \varnothing 32	0206828	32.0	62.5	–	58.5	90	61	10	–	6	44	67	M8x1	800	1.95



J. Lehmann

Jens Lehmann, deutsche Torwartlegende, seit 2012 SCHUNK-Markenbotschafter für präzises Greifen und sicheres Halten.
www.de.schunk.com/Lehmann