

2-Finger-Winkelgreifer GSP-A 10 - 40

Montage- und Betriebsanleitung



Impressum

Urheberrecht:

Diese Anleitung bleibt urheberrechtlich Eigentum der SCHUNK GmbH & Co. KG. Sie wird nur unseren Kunden und den Betreibern unserer Produkte mitgeliefert und ist Bestandteil des Produktes. Ohne unsere ausdrückliche Genehmigung dürfen diese Unterlagen weder vervielfältigt noch dritten Personen, insbesondere Wettbewerbsfirmen, zugänglich gemacht werden.

Technische Änderungen:

Änderungen im Sinne technischer Verbesserungen sind uns vorbehalten.

Dokumentenummer: 0389043

Auflage: 01.00 |02.10.2015| de

© SCHUNK GmbH & Co. KG

Alle Rechte vorbehalten

Sehr geehrter Kunde,

wir gratulieren zu Ihrer Entscheidung für SCHUNK. Damit haben Sie sich für höchste Präzision, hervorragende Qualität und besten Service entschieden.

Sie erhöhen die Prozesssicherheit in Ihrer Fertigung und erzielen beste Bearbeitungsergebnisse – für die Zufriedenheit Ihrer Kunden.

SCHUNK-Produkte werden Sie begeistern.

Unsere ausführlichen Montage- und Betriebshinweise unterstützen Sie dabei.

Sie haben Fragen? Wir sind auch nach Ihrem Kauf jederzeit für Sie da.

Mit freundlichen Grüßen

Ihre SCHUNK GmbH & Co. KG

Spann- und Greiftechnik

Bahnhofstr. 106 – 134

D-74348 Lauffen/Neckar

Tel. +49-7133-103-0

Fax +49-7133-103-2399

info@de.schunk.com

www.schunk.com



Reg. No. 003496 QM08



Reg. No. 003496 QM08

Inhaltsverzeichnis

1	Zu dieser Anleitung	4
1.1	Warnhinweise.....	4
1.2	Mitgeltende Unterlagen.....	5
1.3	Varianten	5
2	Grundlegende Sicherheitshinweise.....	6
2.1	Bestimmungsgemäße Verwendung.....	6
2.2	Nicht bestimmungsgemäße Verwendung.....	6
2.3	Umgebungs- und Einsatzbedingungen.....	6
2.4	Produktsicherheit	7
2.4.1	Schutzeinrichtungen	7
2.4.2	Anforderungen an die Aufsatzbacken	7
2.4.3	Bauliche Veränderungen, An- oder Umbauten	7
2.5	Personalqualifikation.....	7
2.6	Verwendung von persönlichen Schutzausrüstungen.....	8
2.7	Hinweise auf besondere Gefahren.....	8
3	Gewährleistung	10
4	Lieferumfang.....	11
5	Zubehör	11
6	Technische Daten	12
7	Montage	13
7.1	Mechanischer Anschluss	13
7.2	Luftanschlüsse	14
7.3	Sensoren.....	15
7.3.1	Programmierbarer Magnetschalter (MMS-P).....	16
7.3.2	Näherungsschalter ST4 und ST4-2P	20
8	Fehlerbehebung	21
8.1	Produkt bewegt sich nicht.....	21
8.2	Produkt macht nicht den vollen Hub	21
8.3	Produkt öffnet oder schließt ruckartig.....	22
8.4	Magnetschalter funktioniert nicht	22
8.5	Greifkraft lässt nach	22
8.6	Öffnungs- und Schließzeiten werden nicht erreicht	23
9	Wartung und Pflege.....	23
10	Einbauerklärung.....	24

1 Zu dieser Anleitung

Diese Anleitung ist integraler Bestandteil des Produktes und enthält wichtige Informationen zur sicheren und sachgerechten Montage, Inbetriebnahme, Bedienung und Wartung sowie zur einfachen Störungsbeseitigung.

Vor Benutzung des Produktes diese Anleitung lesen und beachten, besonders das Kapitel "Grundlegende Sicherheitshinweise".

1.1 Warnhinweise

Zur Verdeutlichung von Gefahren werden in den Warnhinweisen folgende Signalworte und Symbole verwendet.

	⚠ GEFAHR Gefahren für Personen. Nichtbeachtung führt sicher zu irreversiblen Verletzungen bis hin zum Tod.
	⚠ WARNUNG Gefahren für Personen. Nichtbeachtung kann zu irreversiblen Verletzungen bis hin zum Tod führen.
	⚠ VORSICHT Gefahren für Personen. Nichtbeachtung kann zu leichten Verletzungen führen.
	ACHTUNG Sachschaden Informationen zur Vermeidung von Sachschäden.

1.2 Mitgeltende Unterlagen

- Allgemeine Geschäftsbedingungen
- Katalogdatenblatt des gekauften Produktes
- Montage- und Betriebsanleitungen des Zubehörs

Die oben genannten Unterlagen können unter **www.de.schunk.com** heruntergeladen werden.

1.3 Varianten

Diese Anleitung gilt für folgende Varianten:

- GSP-A ohne Greifkrafterhaltung
- GSP-A mit Greifkrafterhaltung "Außengreifend" (AS bzw. NC)

2 Grundlegende Sicherheitshinweise

2.1 Bestimmungsgemäße Verwendung

Das Produkt wurde konstruiert zum Greifen und zeitbegrenztem sicheren Halten von Werkstücken bzw. Gegenständen.

Das Produkt ist zum Einbau in eine Maschine bestimmt. Die Anforderungen der zutreffenden Richtlinien müssen beachtet und eingehalten werden.

Das Produkt darf ausschließlich im Rahmen seiner definierten Einsatzparameter verwendet werden, ([👉 6, Seite 12](#)).

Das Produkt ist für die industrielle Anwendung bestimmt.

Zur bestimmungsgemäßen Verwendung gehören auch die Beachtung der Technischen Daten und der Montage- und Betriebshinweise in dieser Anleitung, sowie die Einhaltung der Wartungsintervalle.

2.2 Nicht bestimmungsgemäße Verwendung

Eine nicht bestimmungsgemäße Verwendung liegt vor, wenn das Produkt z. B. als Presswerkzeug, Stanzwerkzeug, Hebezeug, Führungshilfe für Werkzeuge, Schneidwerkzeug, Spannmittel, Bohrwerkzeug verwendet wird.

2.3 Umgebungs- und Einsatzbedingungen

- Sicherstellen, dass das Produkt und die Aufsatzbacken entsprechend dem Anwendungsfall ausreichend dimensioniert sind.
- Sicherstellen, dass die Umgebung frei von Spritzwasser und Dämpfen sowie von Abriebs- oder Prozessstäuben ist. Ausgenommen hiervon sind Produkte, die speziell für verschmutzte Umgebungen ausgelegt sind.

2.4 Produktsicherheit

Gefahren können vom Produkt ausgehen, wenn z.B.:

- das Produkt nicht bestimmungsgemäß verwendet wird.
- das Produkt unsachgemäß montiert oder gewartet wird.
- die Sicherheits- und Montagehinweise nicht beachtet werden.

Jede Arbeitsweise unterlassen, welche die Funktion und Betriebssicherheit des Produktes beeinträchtigen.

Schutzausrüstung tragen.

HINWEIS

Nähere Informationen befinden sich in den entsprechenden Kapiteln.

2.4.1 Schutzeinrichtungen

Schutzeinrichtungen gemäß EG-Maschinenrichtlinie vorsehen.

2.4.2 Anforderungen an die Aufsatzbacken

Bei einem Wechsel der Aufsatzbacken darf keine Restenergie freigesetzt werden. Die Aufsatzbacken so ausführen, dass das Produkt im drucklosen Zustand eine der Endlagen offen oder geschlossen erreicht.

2.4.3 Bauliche Veränderungen, An- oder Umbauten

Zusätzliche Bohrungen, Gewinde oder Anbauten, die nicht als Zubehör von SCHUNK angeboten werden, können die Sicherheit beeinträchtigen und dürfen nur mit Genehmigung von SCHUNK durchgeführt werden.

2.5 Personalqualifikation

Die Integration, Montage, Erstinbetriebnahme, Wartung und Instandsetzung des Produktes darf nur von Fachpersonal durchgeführt werden. Jede Person, die vom Betreiber mit Arbeiten am Produkt beauftragt ist, muss die komplette Montage- und Betriebsanleitung, insbesondere das Kapitel ([👉 2, Seite 6](#)), gelesen und verstanden haben. Dies gilt insbesondere für nur gelegentlich eingesetztes Personal, z.B. Wartungspersonal.

2.6 Verwendung von persönlichen Schutzausrüstungen

Bei Einbau oder Ausbau des Produkts die einschlägigen Arbeitsschutzbestimmungen beachten und die erforderliche persönliche Schutzausrüstung (PSA) verwenden (Schutzhandschuhe, Sicherheitsschuhe und Schutzbrille).

2.7 Hinweise auf besondere Gefahren

Generell gilt:

- Vor Montage-, Umbau-, Wartungs- und Einstellarbeiten energieselos Schalten und die Energiezuführungen entfernen.
- Sicherstellen, dass im System keine Restenergie mehr vorhanden ist.
- Keine Teile von Hand bewegen, wenn die Energieversorgung angeschlossen ist.
- Nicht in die offene Mechanik und den Bewegungsbereich des Produkts greifen.
- Wartung, Um- oder Anbauten außerhalb der Gefahrenzone durchführen.
- Produkt bei allen Arbeiten gegen versehentliches Betätigen sichern.
- Bei der Wartung und bei der Demontage besonders vorsichtig vorgehen.
- Die Demontage darf nur von Fachpersonal durchgeführt werden.



VORSICHT



Verletzungen durch elektrostatische Energie möglich!



Bauteile oder Baugruppen können sich elektrostatisch aufladen. Beim Berühren kann die elektrostatische Entladung eine Schreckreaktion auslösen, die zu Verletzungen führen kann.



- Der Betreiber muss sicherstellen, dass nach einschlägigen Regeln alle Bauteile und Baugruppen in den örtlichen Potenzialausgleich einbezogen werden.



HINWEIS

- Der Potenzialausgleich muss nach den einschlägigen Regeln durch eine Elektrofachkraft unter besonderer Berücksichtigung der tatsächlichen Arbeitsumgebungsbedingungen ausgeführt werden.
- Die Wirksamkeit des Potenzialausgleichs muss durch regelmäßige Sicherheitsmessungen durch eine Elektrofachkraft nachgewiesen werden.

	 WARNUNG
	<p>Verletzungsgefahr durch Quetschen und Stoßen beim Verfahren der Greiferbacken und durch Bruch oder Lösen der Greiferfinger!</p>

	 WARNUNG
	<p>Verletzungsgefahr durch herabfallende und herausschleudernde Gegenstände</p> <ul style="list-style-type: none"> • Der Gefahrenbereich muss im Betrieb von einer Schutzumzäunung umgeben sein.

	 WARNUNG
	<p>Unkontrollierte Bewegung der Einzelteile des Greifers bei Demontage möglich!</p>

	 WARNUNG
	<p>Verletzungsgefahr durch herabfallende Gegenstände bei Ausfall der Energieversorgung</p> <p>Produkte mit einer mechanischen Greifkrafterhaltung können sich bei einem Ausfall der Energieversorgung noch eigenständig in die Richtung bewegen, die durch die mechanische Greifkrafterhaltung vorgegeben ist.</p> <ul style="list-style-type: none"> • Die Endlagen des Produktes mit SCHUNK Druckerhaltungsventilen SDV-P sichern.

3 Gewährleistung

Die Gewährleistung beträgt 24 Monate ab Lieferdatum Werk bei bestimmungsgemäßem Gebrauch unter folgenden Bedingungen:

- Bestimmungsgemäße Verwendung im 1-Schicht-Betrieb
- Beachtung der vorgeschriebenen Wartungs- und Schmierintervalle
- Beachtung der Umgebungs- und Einsatzbedingungen

Werkstück berührende Teile und Verschleißteile sind nicht Bestandteil der Gewährleistung.

4 Lieferumfang

Der Lieferumfang beinhaltet:

- 2-Finger-Winkelgreifer GSP-A in der bestellten Variante
- Beipack

5 Zubehör

Für dieses Produkt ist eine breite Palette an Zubehör erhältlich.

Für Informationen, welche Zubehör-Artikel mit der entsprechenden Produktvariante verwendet werden können, siehe Katalog.

6 Technische Daten

Baugröße	10	16	25	32	40
Mechanische Betriebsdaten					
Öffnungswinkel pro Backe [°]	20				
Überspannungswinkel pro Backe bis zu [°]	7				
Schließmoment [Nm]					
ohne Greifkraftherhaltung	0,22	0,78	3,2	5,6	8,6
mit Greifkraftherhaltung	0,28	1,0	4,1	7,4	11,2
durch Feder abgesichertes Schließmoment [Nm]					
ohne Greifkraftherhaltung	-	-	-	-	-
mit Greifkraftherhaltung	0,06	0,22	0,9	1,8	2,6
Max. zulässige Fingerlänge [mm]	25	32	50	62	80
Max. zulässige Masse pro Finger [kg]	0,04	0,05	0,1	0,13	0,22
Umgebungstemperatur [°C]					
Min.	+5				
Max.	+60				
Dichtheit IP	40				
Betriebsdaten für Druckluftanschluss					
Druckmittel	Druckluft, Druckluftqualität nach ISO 8573-1:7 4 4				
Mindestdruck [bar]					
ohne Greifkraftherhaltung	2				
mit Greifkraftherhaltung	4				
Maximaldruck [bar]					
ohne Greifkraftherhaltung	8				
mit Greifkraftherhaltung	6,5				

Weitere technische Daten enthält das Katalogdatenblatt. Es gilt jeweils die letzte Fassung.

7 Montage

7.1 Mechanischer Anschluss



! WARNUNG

Verletzungsgefahr bei unerwarteten Bewegungen der Maschine/Anlage!

Ist die Energieversorgung eingeschaltet oder noch Restenergie im System vorhanden, können sich Bauteile unerwartet bewegen und schwere Verletzungen verursachen.

- Energieversorgung abschalten.
- Sicherstellen, dass im System keine Restenergie mehr vorhanden ist.

Ebenheit der Anschraubfläche prüfen

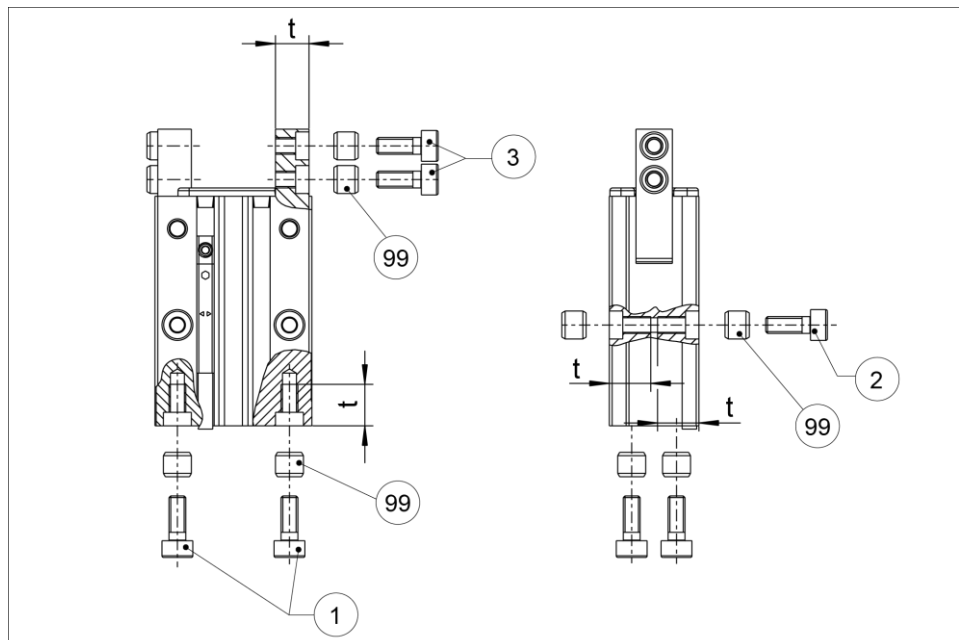
Die Werte beziehen sich auf die gesamte Anschraubfläche.

Anforderungen an die Ebenheit der Anschraubfläche (Maße in mm)

Kantenlängen	Zulässige Unebenheit
< 100	< 0.02
> 100	< 0.05

Montieren

Das Modul lässt sich seitlich oder von hinten montieren.



Möglichkeiten der Montage


Befestigungsmaterial (kundenseitige Beistellung)


Pos.	Befestigung	10	16	25	32	40
1	Modul von hinten	M3 / 6.6 tief		M5 / 11.6 tief	M6 / 12.1 tief	M8 / 14.1 tief
2	Modul seitlich	M3 / 6.6 tief		M5 / 11.6 tief	M6 / 12.1 tief	M8 / 14.1 tief
3	Aufsatzbacken	M3 / 6.6 tief		M5 / 11.6 tief	M6 / 12.1 tief	M8 / 14.1 tief
99	Zentrierhülse	Ø5K6		Ø7K6	Ø9K6	Ø12K6

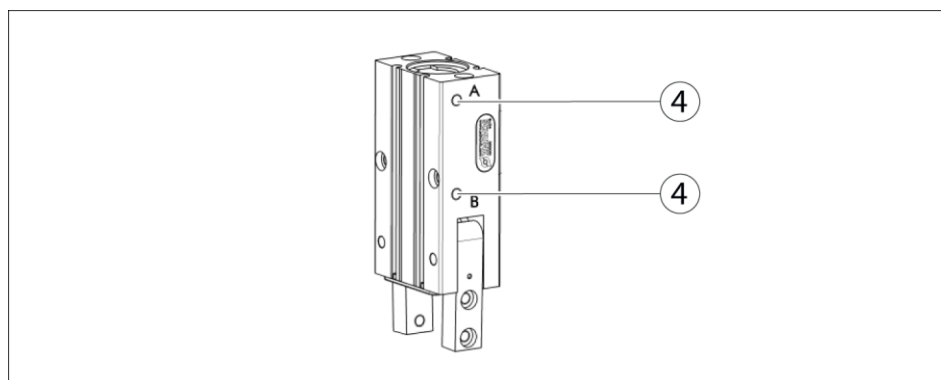
HINWEIS

- Beim Befestigen das Modul über die vorgesehenen Zentrierhülsen (99) fixieren.
- Modul über die dafür vorgesehenen Befestigungsbohrungen befestigen.
- Aufsatzbacken über die dafür vorgesehenen Befestigungsbohrungen befestigen.

7.2 Luftanschlüsse

	ACHTUNG
	<p>Beschädigung des Greifers möglich! Durch ein Überschreiten des maximal zulässigen Fingergewichts oder des zulässigen Massenträgheitsmoment der Finger, kann der Greifer beschädigt werden.</p> <ul style="list-style-type: none"> • Eine Backenbewegung muss grundsätzlich schlag- und prellfrei erfolgen. • Hierzu eine ausreichende Drosselung und/ oder Dämpfung vornehmen. • Diagramme und Angaben im Katalogdatenblatt beachten.

	ACHTUNG
	<p>Anforderungen an die Luftversorgung beachten, (☞ 6, Seite 12).</p>



Luftanschlüsse

Gewindedurchmesser der Luftanschlüsse

Pos.	Anschluss	10	16	25	32	40
4	Gewindedurchmesser der Luftanschlüsse (A = öffnen, B = schließen)	2 x M5			2 x G1/8"	

- Nur die benötigten Luftanschlüsse öffnen.
- Nicht benötigte Hauptluftanschlüsse mit den Verschlusschrauben aus dem Beipack verschließen.
- Bei schlauchlosem Direktanschluss, O-Ringe aus dem Beipack verwenden.

7.3 Sensoren

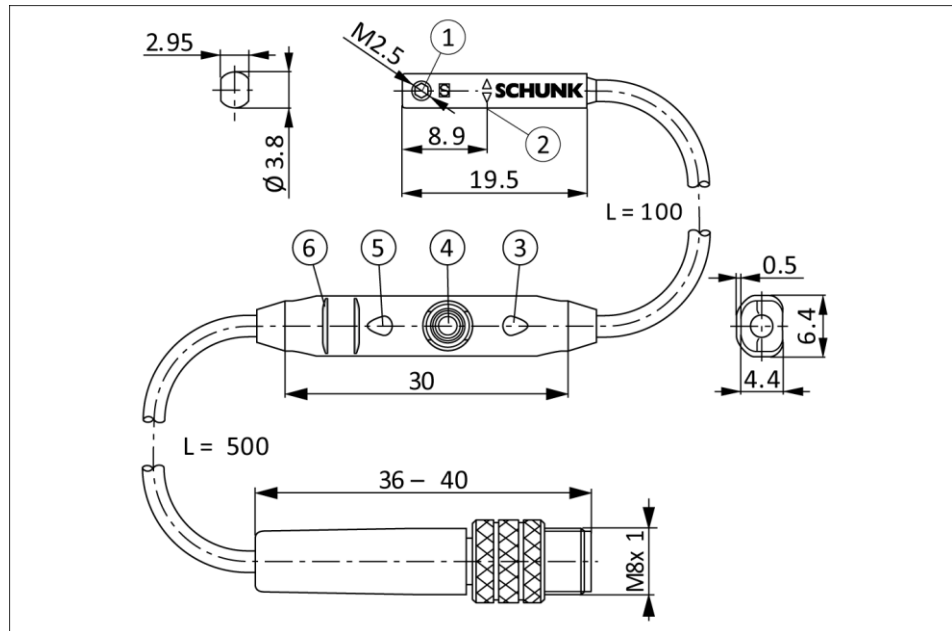
Der Greifer ist für den Einsatz der folgenden Sensoren vorbereitet:
Sensor MMS-P und ST4/ST4-2P vorbereitet.

- Sensor MMS-P
 - Informationen über die Handhabung von Sensoren unter www.de.schunk.com oder bei den SCHUNK-Ansprechpartnern
 - Technische Daten der Sensoren sind in den Datenblättern enthalten (im Lieferumfang enthalten bzw. www.de.schunk.com abrufbar).
- Sensor ST4/ST4-2P
 - Informationen über die Handhabung von Sensoren über Firma Aventics
 - Technische Daten der Sensoren sind in den Datenblättern enthalten.

7.3.1 Programmierbarer Magnetschalter (MMS-P)

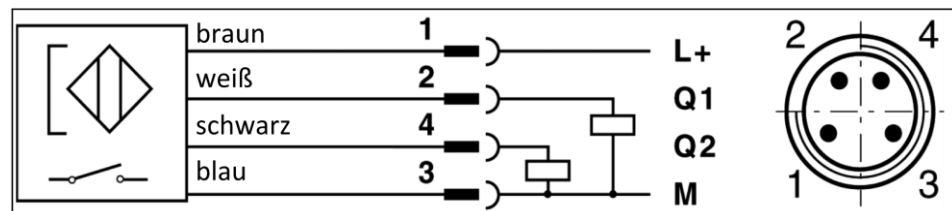
HINWEIS

Der MMS-P ist für die Baugrößen GSP-A 10 bis GSP-A 40 einsetzbar.



Magnetschalter MMS-P 22

1	Befestigungsschraube	4	Teach-Knopf
2	Mitte Sensorelement	5	Anzeige - LED
3	Anzeige - LED	6	Rippen für Kabelbinder



Anschlussschema PNP-4 Leiter (MMS-P 22)

Bestellbare Typen Katalog:

- MMS-P 22-S-M8-PNP
- MMSK-P 22-S-PNP
- V2-M8-4-2XM8-3

Der MMSK-P 22-S-PNP bietet ein Kabel mit offenen Litzen und lässt sich dadurch über Klemmkontakte anschließen.

Der Verteiler V2-M8-4-2xM8-3 dient dazu, den 4-poligen Anschlussstecker des Sensors MMS-P 22-S-M8-PNP auf zwei handelsübliche M8 Stecker mit je 3 Polen umzusetzen.

Einbau des Sensors

**ACHTUNG****Beschädigung des Sensors bei der Montage möglich.**

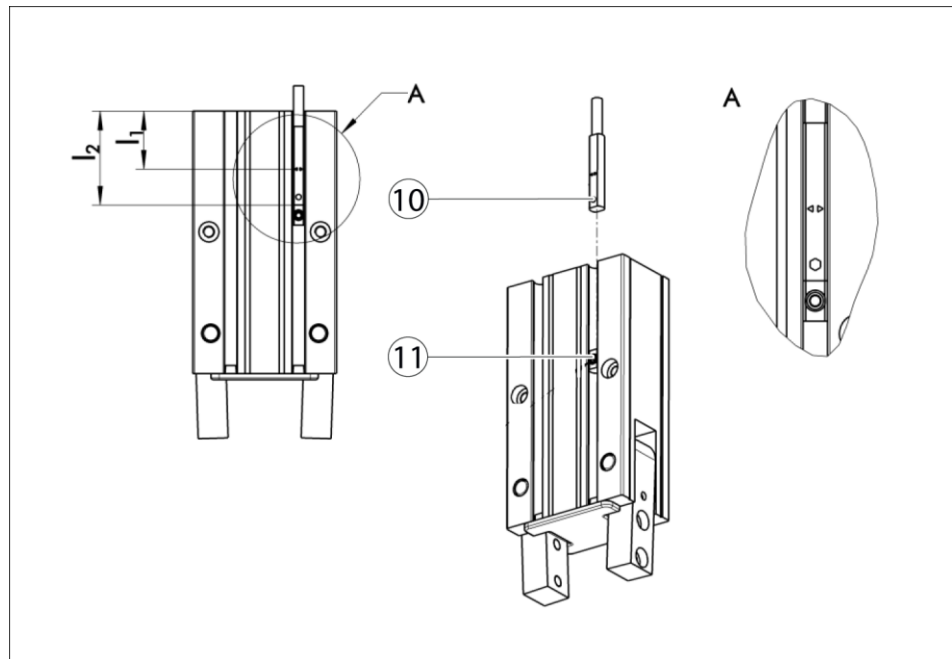
- Maximales Anzugsmoment für die Gewindestifte von 10 Ncm beachten.

HINWEIS

Ferromagnetische Bauteile verändern die Schaltpositionen des Sensors. Beispiel: Adapterplatte aus Baustahl.

Bei ferromagnetischen Adapterplatten:

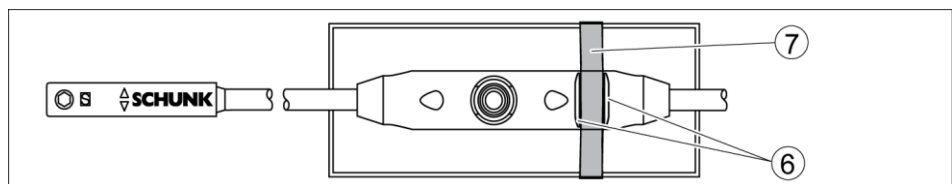
- Zuerst Modul auf Adapterplatte montieren
- Danach Position der Sensoren einstellen



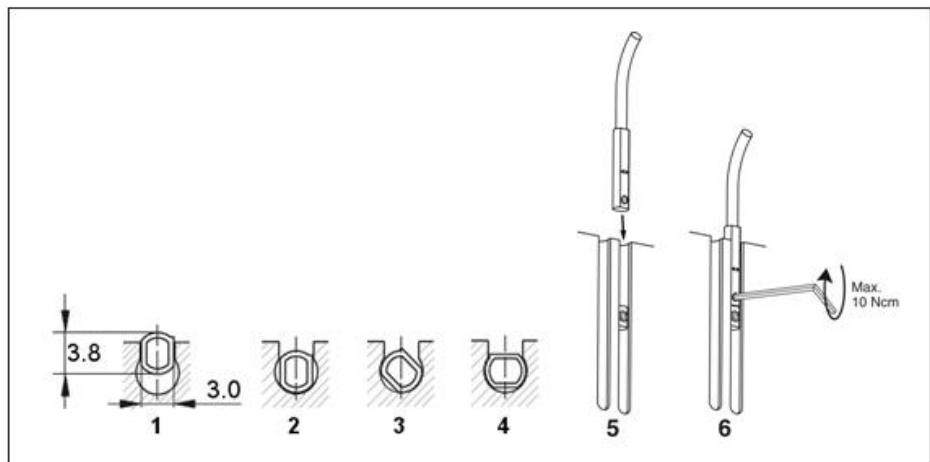
- 1 Magnetschalter (10) in die Nut schieben, bis dieser am Anschlag (11) (falls vorhanden) anliegt.
- 2 Sollte kein Klemmanschlag vorhanden sein, Magnetschalter gem. dem Maß l_2 (Unterkante Greifer bis Stirnseite Sensor) bzw. gem. Maß l_1 (Unterkante Greifer bis Doppelpfeil auf Sensor) einschieben und anschließend Klemmen.

Typ	Maß l_1 [mm]	Maß l_2 [mm]
GSP-A 10	15.3	24.2
GSP-A 10-AS	15.3	24.2

Typ	Maß I ₁ [mm]	Maß I ₂ [mm]
GSP-A 16	16.1	25.0
GSP-A 16-AS	16.1	25.0
GSP-A 25	18.0	26.9
GSP-A 25-AS	18.0	26.9
GSP-A 32	21.0	29.9
GSP-A 32-AS	21.0	29.9
GSP-A 40	23.1	32.0
GSP-A 40-AS	23.1	32.0

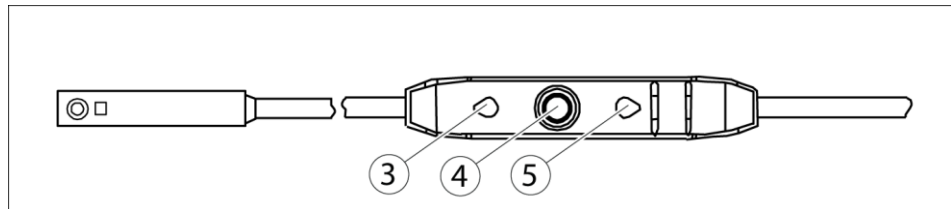


- 1 Zur Entlastung des Kabels muss die Elektronik mit Kabelbindern (7) fixiert werden.
Für die Fixierung befinden sich Rippen (6) auf der Elektronik.



- 2 Sensor eindrehen (1 – 4).
ODER
Sensor axial in die Nut einschieben bis dieser am Anschlag (falls vorhanden) anliegt (5).
- 3 Sensor mit Sechskantschlüssel fixieren (6).

Einstellung der Schaltpunkte



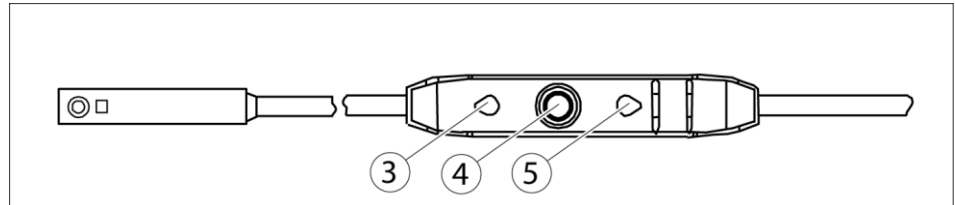
- 1 Teach-Knopf (4) 2 Sek. lang gedrückt halten.
Nach 2 Sek. Blinkt LED 1 (3).
- 2 Greifer in Stellung 1 bringen (z.B. "Auf").
- 3 Teach-Knopf (4) kurz drücken.
LED 1 (3) leuchtet und LED 2 (5) blinkt.
- 4 Greifer in Stellung 2 bringen.
LED 1 (3) sollte ausgehen, sobald der Schaltpunkt 1 verlassen wird.
- 5 Teach-Knopf (4) kurz drücken.
LED 2 (5) leuchtet.

Die Schaltpunkte sind eingestellt.

Hysterese einstellen Die Hysterese zu den beiden Schaltpunkten wird vom System entsprechend des Magnetfeldes eingestellt. Der Anwender kann den Ein- und Ausschaltpunkt einer Position enger legen als im Automatik-Modus. Der Ausschaltpunkt liegt enger am Schaltpunkt. Gleichzeitig nimmt die Störempfindlichkeit zu. Im Modus mit der geringsten Hysterese kann ein Fehlsignal (z. B. Flackern oder verfrühtes Ausschalten) verhindert werden, wenn der Sensor vor allen Störungen geschützt wird (z. B. durch Abschirmung). Häufige Störgrößen sind z. B. Temperaturänderung und elektromagnetische Einflüsse. SCHUNK kann in der kleinsten Hysterese-Einstellung eine EMV-Konformität nicht mehr garantieren. Die Hysterese-Einstellung ist für die manuelle Anpassung der Schaltpunkte (nur bei Bedarf). Im Falle, dass nach „der Einstellung der Schaltpunkte“ die vom Sensor ermittelte Hysterese zu groß oder zu klein ist, kann diese wie folgt korrigiert werden. Der Sensor verhindert automatisch bei der Hysterese-Einstellung eine zu kleine Hysterese. Die geringste zu detektierende Hubdifferenz ist in folgender Tabelle ersichtlich:

Minimal zu detektierende Hubdifferenz vom Nennhub

Bei Greifern mit X mm Nennhub pro Backe	Min. Abfragebereich pro Backe / min. abzufragende Hubdifferenz pro Backe
$X \leq 5\text{mm}$	30% des Nennhubes pro Backe
$X = 5 \text{ bis } 10\text{mm}$	20% des Nennhubes pro Backe
$X \geq 10\text{mm}$	10% des Nennhubes pro Backe



- 1 Teach-Knopf (4) 5 Sek. lang drücken.
LED 1 (3) blinkt von Sek. 2 bis Sek. 5
LED 1 geht aus nach 5 Sek.
- 2 Teach-Knopf loslassen.
- 3 Greifer in Stellung „Ausschalt­punkt für Schalt­punkt 1“ bringen.
- 4 Teach-Knopf (4) kurz drücken.
LED 1 (3) blinkt 2x.
- 5 Greifer in Stellung „Ausschalt­punkt für Schalt­punkt 2“ bringen.
- 6 Teach-Knopf (4) kurz drücken.
LED 2 (5) blinkt 2x.

Die Montage des Sensors MMS-P ist abgeschlossen.

7.3.2 Näherungsschalter ST4 und ST4-2P

An dem Greifer können die Näherungsschalter ST4 oder ST4-2P der Firma Aventics montiert werden. Die Näherungsschalter müssen über die Firma Aventics bestellt werden.

HINWEIS

Bei der Montage mit Durchgangsschrauben keine ferromagnetischen Schrauben sondern V2A-Edelstahlschrauben verwenden.

Näherungsschalter ST4 oder ST4-2P an der vorgesehenen Stelle mit den mitgelieferten Zentrierringen befestigen, siehe Dokumentation des Sensors.

8 Fehlerbehebung

8.1 Produkt bewegt sich nicht

Mögliche Ursache	Maßnahmen zur Behebung
Grundbacken im Gehäuse verklemmt, z.B. da Anschraubfläche nicht ausreichend eben	Anschraubfläche auf Ebenheit prüfen (☞ 7.1, Seite 13) Befestigungsschrauben des Produkts lösen und das Produkt erneut betätigen.
Mindestdruck unterschritten	Luftversorgung prüfen (☞ 7.2, Seite 14)
Druckluftleitungen vertauscht	Druckluftleitungen prüfen
Sensor defekt oder falsch eingestellt	Sensor einstellen oder tauschen
Nicht benötigte Luftanschlüsse geöffnet	Nicht benötigte Luftanschlüsse schließen
Drosselventil geschlossen	Drosselventil öffnen
Bauteil defekt	Produkt tauschen
Öffnungswinkel auf 0° begrenzt	Öffnungswinkelbegrenzung prüfen

8.2 Produkt macht nicht den vollen Hub

Mögliche Ursache	Maßnahmen zur Behebung
Schmutzablagerungen zwischen den Grundbacken und der Führung	Produkt zerlegen und reinigen
Mindestdruck unterschritten	Luftversorgung prüfen, (☞ 7.2, Seite 14)
Anschraubfläche nicht ausreichend eben	Anschraubfläche auf Ebenheit prüfen, (☞ 7.1, Seite 13)
Bauteil defekt	Produkt tauschen
Öffnungswinkelbegrenzung falsch eingestellt	Öffnungswinkelbegrenzung prüfen

8.3 Produkt öffnet oder schließt ruckartig

Mögliche Ursache	Maßnahmen zur Behebung
Druckluftleitung blockiert	Druckluftleitung auf Beschädigungen prüfen
Anschraubfläche nicht ausreichend eben	Anschraubfläche auf Ebenheit prüfen
Drosselrückschlagventil fehlt oder falsch eingestellt	Drosselrückschlagventil einbauen und einstellen
Beladung zu groß	Zulässiges Gewicht und Länge der Aufsatzbacken prüfen (☞ 7.1, Seite 13)

8.4 Magnetschalter funktioniert nicht

Mögliche Ursache	Maßnahmen zur Behebung
Stahlschrauben zur Befestigung des Produkts verwendet	VA-Schrauben verwenden
Befestigungsplatten, Haltewinkel usw. aus nicht magnetisierbaren Werkstoffen	Ggf. Aluminium oder Kunststoff verwenden

8.5 Greifkraft lässt nach

Mögliche Ursache	Maßnahmen zur Behebung
Druckluft entweicht	Dichtungen prüfen, ggf. Produkt zerlegen und Dichtungen tauschen
Zu viel Fett in den mechanischen Bewegungsräumen	Produkt reinigen und schmieren, (☞ 9, Seite 23)
Mindestdruck unterschritten	Luftversorgung prüfen, (☞ 7.2, Seite 14)

8.6 Öffnungs- und Schließzeiten werden nicht erreicht

Mögliche Ursache	Maßnahmen zur Behebung
Druckluftleitung nicht optimal ausgeführt	Falls vorhanden: Drosselverschraubungen am Produkt maximal öffnen, damit die Backenbewegung schlag- und prellfrei erfolgt.
	Druckluftleitungen prüfen
	Innendurchmesser der Druckluftleitung ist ausreichend groß bezogen auf den Druckluftverbrauch.
	Druckluftleitung zwischen Produkt und Wegeventil so kurz wie möglich halten
	Durchfluss des Wegeventils ist ausreichend groß bezogen auf den Druckluftverbrauch
	ACHTUNG! Das Drosselrückschlagventil muss nicht entfernt werden, selbst wenn der Greifer die Öffnungs- und Schließzeiten nicht erreicht.
	Wenn trotz optimaler Luftanschlüsse die Öffnungs- und Schließzeiten gemäß Katalog nicht erreicht werden, empfehlen wir den Einsatz von Schnellentlüftungsventilen direkt am Produkt.
Beladung zu groß	Zulässiges Gewicht und Länge der Aufsatzbacken prüfen

9 Wartung und Pflege

Das Produkt ist nicht zur Wartung vorgesehen.

Ein Zerlegen zu Wartungs- oder Reparaturzwecken ist nicht möglich.

Ein beschädigtes Produkt muss komplett getauscht werden.

10 Einbauerklärung

gemäß der Richtlinie 2006/42/EG, Anhang II, Teil 1.B des Europäischen Parlaments und des Rates über Maschinen.

Hersteller/
Inverkehrbringer

SCHUNK GmbH & Co. KG Spann- und Greiftechnik
Bahnhofstr. 106 – 134
D-74348 Lauffen/Neckar

Hiermit erklären wir, dass die nachstehende unvollständige Maschine allen grundlegenden Sicherheits- und Gesundheitsschutzanforderungen der Richtlinie 2006/42/EG des Europäischen Parlamentes und des Rates über Maschinen zum Zeitpunkt der Erklärung entspricht. Bei Veränderungen am Produkt verliert diese Erklärung ihre Gültigkeit.

Produktbezeichnung: 2-Finger-Winkelgreifer / GSP-A 10 - 40 /
Ident.-Nr. 311220; 311221; 311240; 311241; 311260; 311261; 311270;
311271; 311280; 311281

Die Inbetriebnahme der unvollständigen Maschine ist so lange untersagt, bis festgestellt wurde, dass die Maschine, in die die unvollständige Maschine eingebaut werden soll, den Bestimmungen der Richtlinie Maschinen (2006/42/EG) entspricht.

Angewandte harmonisierte Normen, insbesondere:

EN ISO 12100:2011-03 Sicherheit von Maschinen - Allgemeine Gestaltungsgrundsätze - Risikobeurteilung und Risikominderung

Der Hersteller verpflichtet sich, die speziellen technischen Unterlagen zur unvollständigen Maschine einzelstaatlichen Stellen auf Verlangen zu übermitteln.

Die zur unvollständigen Maschine gehörenden speziellen technischen Unterlagen nach Anhang VII, Teil B wurden erstellt.

Bevollmächtigter zur Zusammenstellung der technischen Unterlagen:
Robert Leuthner, Adresse: siehe Adresse des Herstellers



Lauffen/Neckar, Oktober 2015

i.V. Ralf Winkler;
Bereichsleitung Entwicklung Greifsysteme