

# 保压阀

## SDV-P / SDV-P-E / SDV-P-E-P

### 安装及操作说明书



## 免责声明

### 版权：

本说明书为 SCHUNK GmbH & Co. KG 版权所有。本说明书仅供本公司客户及产品运营商使用，且属于产品的组成部分。未经本公司明确许可不得复制本说明书，也不可向第三方

特别是竞争公司公开。

### 技术更改：

我们保留技术更改的权利。

文献编号：0389135

版次：04.00 | 2017/6/30 | zh-CHS

© SCHUNK GmbH & Co. KG

保留所有权利

### 尊敬的顾客：

祝贺您选择了雄克 (SCHUNK) 产品。选择了雄克，就意味着您选择了高精优质的产品 & 最优秀的服务。

您可以提高生产流程的安全性能，从而生产出令客户满意的优质产品。

雄克产品定会获得您的嘉许。

我们详尽的安装及操作提示将为您提供进一步的支持。

您还有疑问吗？购买我们的产品后，我们将随时竭诚为您服务。

致以诚挚的问候

您的 SCHUNK GmbH & Co. KG

Spann- und Greiftechnik

Bahnhofstr. 106 – 134

D-74348 Lauffen/Neckar

电话 +49-7133-103-0

传真 +49-7133-103-2399

info@de.schunk.com

www.schunk.com



Reg. No. 003496 QM08



Reg. No. 003496 QM08

---

## 目录

<b>1</b>	<b>一般性说明</b> .....	<b>4</b>
1.1	说明书简介.....	4
1.1.1	警告提示.....	4
1.1.2	其它适用的资料.....	5
1.1.3	款型.....	5
1.2	保修.....	5
1.3	供货范围.....	5
<b>2</b>	<b>基本安全须知</b> .....	<b>6</b>
2.1	符合规定的使用.....	6
2.2	工作环境及使用条件.....	6
2.3	产品安全性.....	6
2.3.1	防护设施.....	7
2.3.2	结构性更改、加装或改装.....	7
2.4	人员资质.....	7
2.5	特殊危险提示.....	7
<b>3</b>	<b>技术数据</b> .....	<b>8</b>
<b>4</b>	<b>说明</b> .....	<b>9</b>
<b>5</b>	<b>安装</b> .....	<b>10</b>
5.1	机械连接.....	10
5.2	压缩空气接口.....	11
<b>6</b>	<b>运行</b> .....	<b>14</b>
6.1	手动排气 (SDV-P-E, SDV-P-E-P).....	14
<b>7</b>	<b>故障排除</b> .....	<b>15</b>
<b>8</b>	<b>保养和维护</b> .....	<b>16</b>

# 1 一般性说明

## 1.1 说明书简介

本说明书含有安全和专业使用本产品的重要信息。

本说明书是产品不可分割的组成部分，并且必须妥善保管，随时可供人员使用。




在开始工作前，相关人员必须阅读并理解本说明书。安全工作的前提是注意所有本说明书中的安全提示。

本说明书中的图示用于基本理解，可能会与实际款型有区别。

除此说明书之外，[\(👉 1.1.2, 页 5\)](#)中所列的文献同样适用。

### 1.1.1 警告提示

为了对各项危险进行说明，我们在警示中运用了以下信号词和标识。

	<b>⚠ 危险</b> 对人员造成的威胁。 不遵守本说明书必然导致不可逆损伤甚至死亡。
	<b>⚠ 警告</b> 对人员造成的威胁。 不遵守本说明书可能导致不可逆损伤甚至死亡。
	<b>⚠ 小心</b> 对人员造成的威胁。 不遵守本说明书可能导致轻微受伤。
	<b>注意</b> 财产损失 关于避免财产损失的信息

### 1.1.2 其它适用的资料

- 一般商业条款\*
- 已购产品目录数据表 \*

带星号 (\*) 的资料可登录 [www.schunk.com](http://www.schunk.com) 下载。

### 1.1.3 款型

该说明书适用于以下选型：

- 保压阀 SDV-P
- 保压阀 SDV-P-E
- 保压阀 SDV-P-E-P

## 1.2 保修

在符合规定使用的前提下，保修期为工厂供货日期起的 24 个月，且须符合下列条件：

- 注意随附的资料 ([☞ 1.1.2, 页 5](#))
- 注意环境和使用条件 ([☞ 2.2, 页 6](#))

工件的接触部分和易损件不在质保范围之内。

## 1.3 供货范围

供货范围包括：

- 保压阀 SDV-P / SDV-P-E / SDV-P-E-P 在所订购款型中

## 2 基本安全须知

### 2.1 符合规定的使用

保压阀设计用于安装在机器中，以便在供应管道的压力下降时通过该阀门暂时防止气动装置排气。以此可在不同的执行器上暂时保持力量和位置。特别适用于不能装配机械保持装置的抓取机构。

此产品用于安装在机器中。必须注意并遵守相关准则的要求。只允许在其定义的使用参数范围内使用该产品([👉 3, 页 8](#))。

该产品规定用于工业应用。

符合规定的使用也包括遵守本说明书中的技术数据和安装及操作须知以及进行定期保养。

### 2.2 工作环境及使用条件

- 确保产品针对相应的应用情况具有足够的尺寸。
- 请确保工作环境中没有溅水、蒸汽及磨损或工艺粉尘。这里不包括专门设计用于脏污工作环境的产品。

### 2.3 产品安全性

在下列情况下产品可能发生危险，例如：

- 不按规定使用该产品时。
- 未正确安装或保养产品时。
- 未遵守安全和安装须知。

禁止任何可能损害本产品功能和操作安全性的工作方式。  
穿戴防护用品。

#### 提示

更多信息见相应章节。

### 2.3.1 防护设施

保护装置符合欧共体机械指令。

### 2.3.2 结构性更改、加装或改装

对于其它不是由雄克公司作为附件提供的钻孔、螺丝或加装附件可能影响安全性，仅允许在获得雄克公司许可的前提下实施安装。

## 2.4 人员资质

产品的集成、安装、调试运行、保养和维修只允许由专业人员进行。任何一位经运营商授权可在产品上进行工作的人员，必须阅读并理解整个安装及操作说明书，特别是章节“基本安全须知”([👉 2, 页 6](#))。对于仅偶尔参与作业的人员，例如保养人员，这一点尤为重要。

## 2.5 特殊危险提示

### 通则 <span> : </span>

- 在供应管道压力损失时，保压阀通过阀门暂时防止装置排气。因此，其目的必须始终是保存系统中的剩余能量。
- 因此，在安装、改装、保养和设置工作之前，必须给模块排气。在此必须检查触发了哪个气动装置和哪个功能 -> 必须确保不会对任何人造成伤害。
- 进行所有工作前请确保模块不会被意外触发 <span>。  
</span>
- 运营商要特别注意和防范由下游气动装置造成的危险
- 只允许由专业人员进行拆卸 <span>。  
</span>
- 在危险区域外进行保养、改装或加装。

### 3 技术数据

规格	SDV-P				
	04	04-E	07	07-E	10-E
最大流量 [l/min]	200	200	300	300	600
环境温度 [°C]					
最小	-10	-10	-10	-10	-10
最大	80	80	80	80	80
自重 [kg]	0.1	0.1	0.2	0.2	0.4
软管 Ø 6mm 流量 [l/min]	200	200	350	350	400
软管 Ø 8mm 流量 [l/min]	250	250	500	500	1000
软管 Ø 10mm 流量 [l/min]	340	340	600	600	1400
最小压力 [bar]	2	2	2	2	2
最大压力 [bar]	10	10	10	10	10
压力降 / 小时 [bar] *	0.1	0.1	0.1	0.1	0.1
参考容量 [cm <sup>3</sup> ]	30	30	100	100	500
开关时间 [s]	0.01	0.015	0.010	0.010	0.010
压力介质	压缩空气，压缩空气质量符合 ISO 8573-1: 7:4:4				
噪音 [dB(A)]	≤ 70				

规格	SDV-P			
	64-E-P	80-E-P	100-E-P	125-E-P
最大流量 [l/min]	150	150	180	200
环境温度 [°C]				
最小	-10	-10	-10	-10
最大	80	80	80	80
自重 [kg]	0.12	0.16	0.23	0.33
最小压力 [bar]	2	2	2	2
最大压力 [bar]	9	9	9	9
压力降 / 小时 [bar] *	0.1	0.1	0.1	0.1
开关时间 [s]	0.01	0.02	0.02	0.03
压力介质	压缩空气，压缩空气质量符合 ISO 8573-1: 7:4:4			
噪音 [dB(A)]	≤ 70			

\* 在定义的参考容量和恒定的温度 [20° C] 时

更多技术数据见目录数据表。均以最新版本为准。




## 4 说明

SDV-P 由两个并联的止回阀组成，在施压时打开并交替给回流方向排气。

供给管路失压时，止回阀关闭，防止压力下降。

## 5 安装

### 5.1 机械连接

	<b>⚠ 警告</b>
	<p><b>安装时有致伤危险！</b></p> <ul style="list-style-type: none"> <li>• 关断电源。</li> </ul>

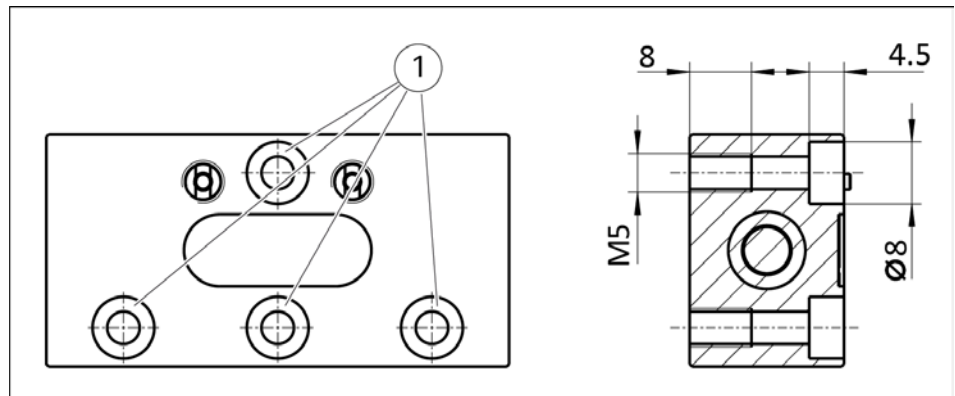
**螺栓表面的平整度** 该值针对安装着产品的整个螺栓表面。

对螺栓表面平整度的要求（尺寸以 mm 为单位）

边长	允许的不平整度
< 100	< 0.02
> 100	< 0.05

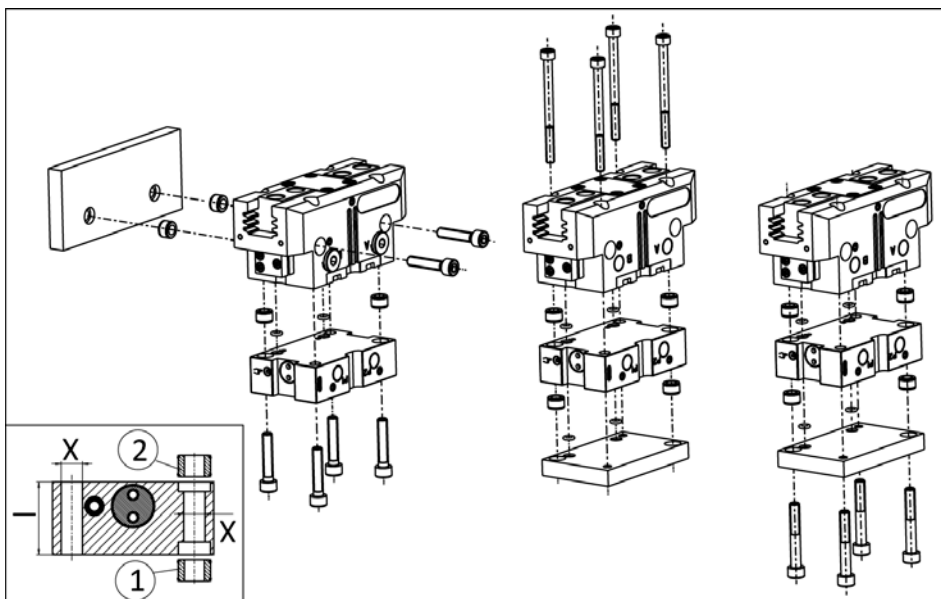
### 安装

SDV-P  
SDV-P-E



1	<p>可选固定方式：</p> <ul style="list-style-type: none"> <li>• 螺栓 M5 旋入螺纹内</li> <li>• 螺栓 M4 用于拧紧。</li> </ul> <p>用 2 个螺栓固定即可</p>
---	--

SDV-P-E-P



规格	64	80	100	125
l [mm]	23.5	22	22.5	23
x [mm]	∅ 5.2	∅ 5.2	∅ 6.6	∅ 8.5
1	定心套SDV-P-E-P			
2	定心套 机械手			

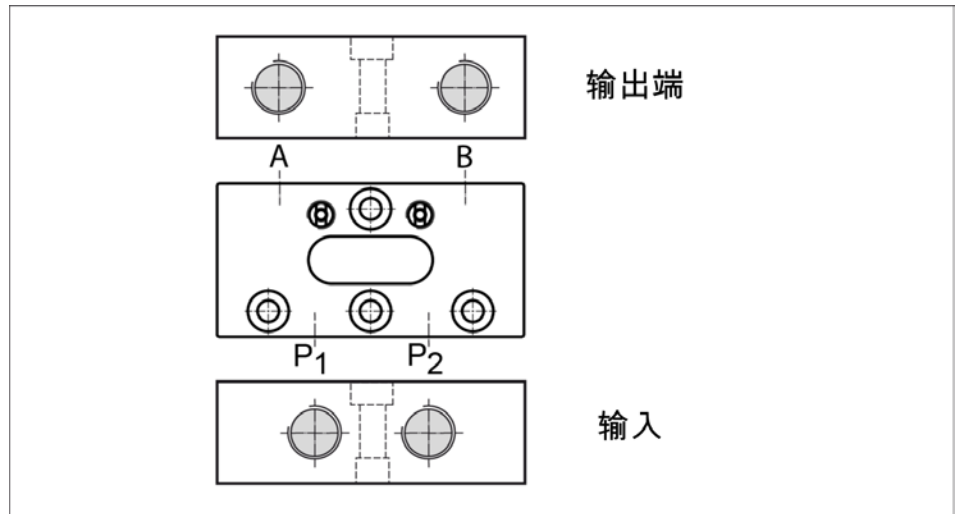
定心套筒包含在相应的附件包 (SDV-P / 机械手) 内。

## 5.2 压缩空气接口

	<p><b>注意</b></p> <p>注意遵守对气源的要求。 (<a href="#">☞ 3, 页 8</a>)</p>
	<p><b>警告</b></p> <p>连接时有致伤危险！</p> <ul style="list-style-type: none"> <li>关断电源。</li> </ul>
	<p><b>警告</b></p> <p>松开空气软管时造成的受伤危险！</p> <ul style="list-style-type: none"> <li>必须小心地松开出口上的空气软管，因为在关闭供能之后它们仍然有压力。</li> </ul>

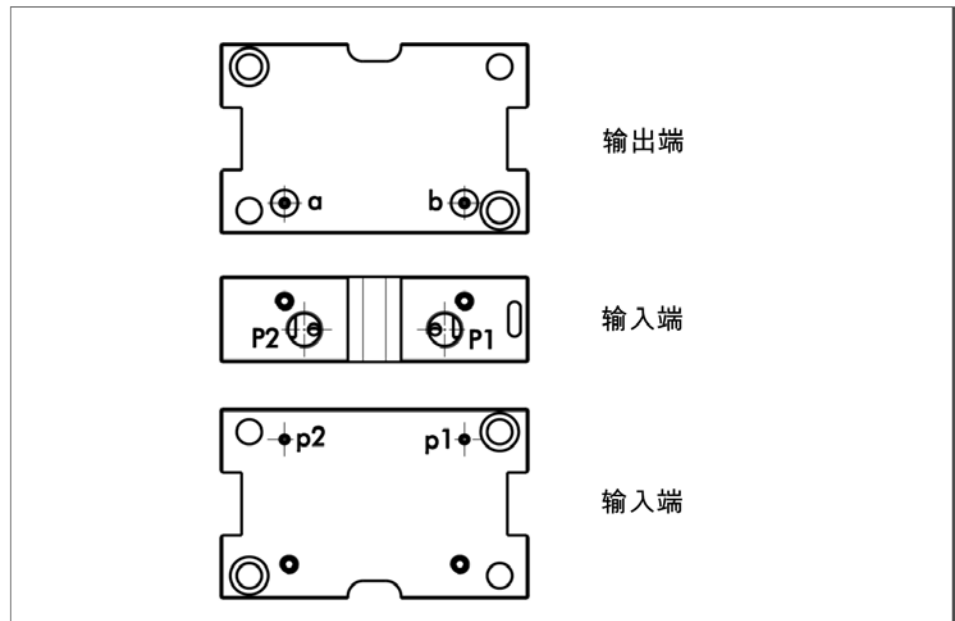
接口

SDV-P  
SDV-P-E



规格	04	07	10
压缩空气接口的螺孔直径	G 1/8"	G 1/4"	G 3/8"

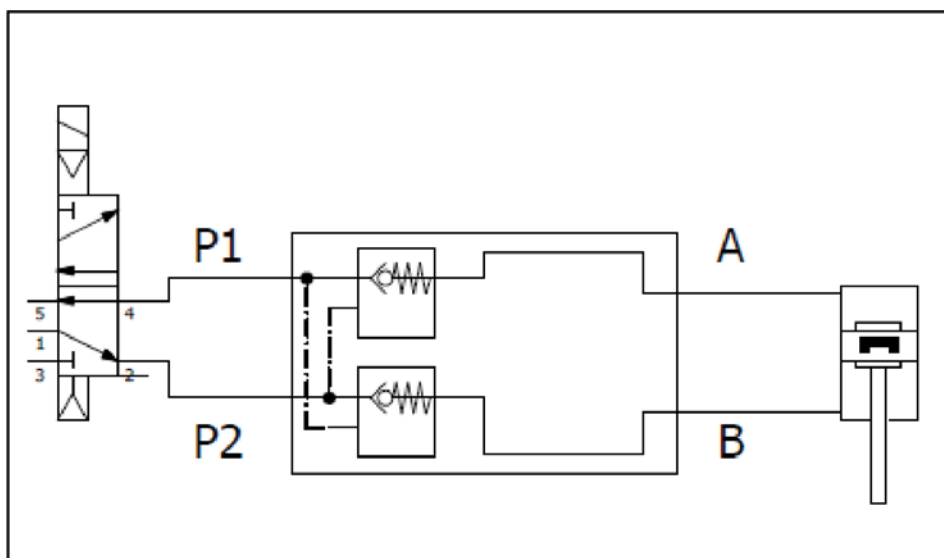
SDV-P-E-P



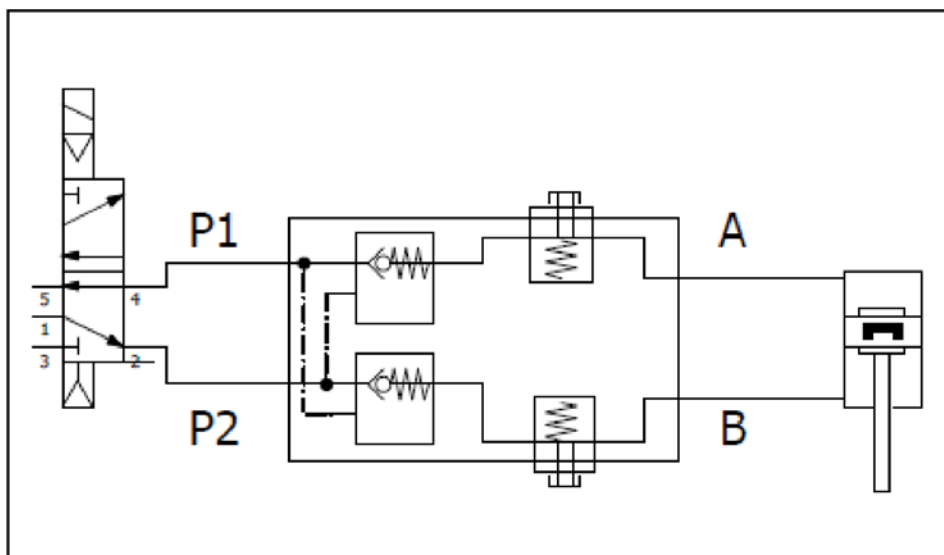
规格	64	80	100	125
P1 / P2 主空气接口(软管接口)	M5	M5	G 1/8"	G 1/8"
p1 / p2 底部的无软管式直接连接	M3	M3	M3	M5
a / b 无软管式直接连接 机械手	M3	M3	M3	M5

电路图

SDV-P



SDV-P-E  
SDV-P-E-P



## 6 运行

### 6.1 手动排气 (SDV-P-E, SDV-P-E-P)

款型 SDV-P-E 和 SDV-P-E-P 上的保压阀 I 具有两个按钮，用于在需要时（例如在进行售后服务时）给模块排气。

接口 A. a 和 B. b 可单独排气。



#### ⚠ 小心

灰尘可能会被吹入眼中。

在压缩空气泄漏的情况下，灰尘颗粒可能会从保压阀中溢出并吹中眼睛。

- 在进行手动排气时，请佩戴护目镜。

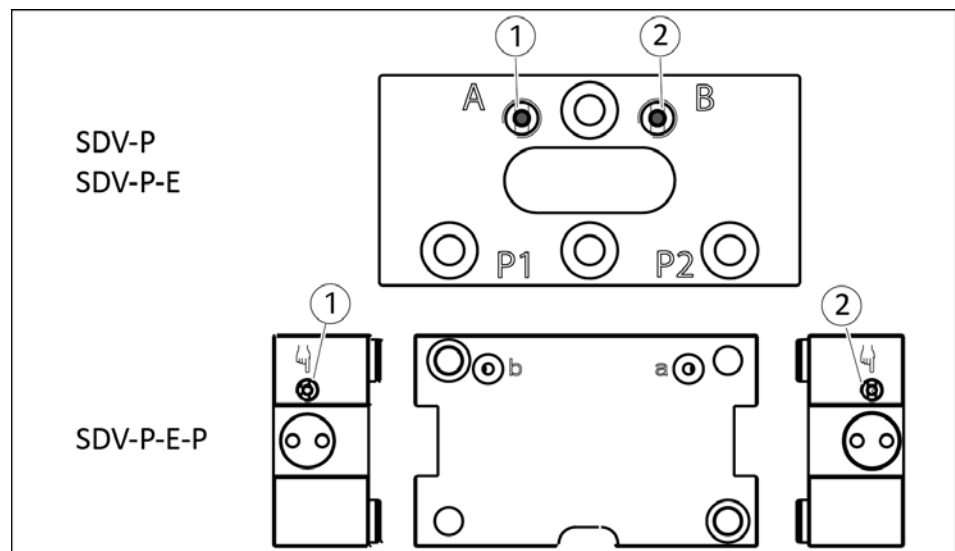


#### ⚠ 警告

工件掉落会有致伤危险

通过给保压阀手动排气可使机械手夹指自动打开，被夹紧的工件可能掉落。

- 在操作按钮之前，确保排气时不会造成任何危险。



1 按下按钮 (1)，给接口 A. a 排气。

2 按下按钮 (2)，给接口 B. b 排气。

⇒ 所连接的压缩空气顺着被按下的按钮漏出。

## 7 故障排除

可能的原因	排除故障的措施
性能损失（压力损失）：	检查阀门的密封性
	检查管道压力

## 8 保养和维护

该产品 保压阀 SDV-P / SDV-P-E / SDV-P-E-P 无需保养。

当出现不密封或机械部件故障时，应将阀门送回雄克公司进行修理。

修理工作仅允许由雄克公司执行。