

Flach. Schnell. Zuverlässig.

Flachlinearmodul LDL

Flache Linearachse mit Linearmotor und Profilschienenführung.

Einsatzgebiet

Für den Einsatz in sauberer und leicht verschmutzter Umgebung. Zum schnellen und präzisen Bewegen oder geregelten Einpressen von Werkstücken in der High-Speed-Montage, in der Mess- und Prüftechnik, in der Mikroelektronik oder in der Medizintechnik.



Vorteile – Ihr Nutzen

Nahezu keine Verschleißteile für hohe Standzeit und Zuverlässigkeit des Systems

Kein mechanisches Spiel zwischen den Antriebselementen für schnelles Ansprechverhalten und hohe Positioniergenauigkeit

Geringes Schwingen und hohe Haltekraft für kürzeste Positionierzeiten und Prozessstabilität

Integrierter Motor und Messsystem in der Achse minimiert Störkonturen und Platzbedarf

Ausrüstbar mit absolutem Wegmesssystem für weniger Programmieraufwand und Zeitersparnis bei der Inbetriebnahme und im Betrieb

Hohe Dynamik für kürzere Zykluszeiten dadurch hohe Produktivität

Viele verschiedene Varianten möglich, z. B. Langschlitten zur speziellen Optimierung auf genau Ihren Anwendungsfall hin

Optional – Pneumatische Haltebremse als Absenksperre für Prozesssicherheit bei Anlagenstillstand



Baugrößen
Anzahl: 1



max. Hub
3700 .. 3800 mm



max. Antriebskraft
250 .. 500 N



Wiederholgenauigkeit
 ± 0.01 mm

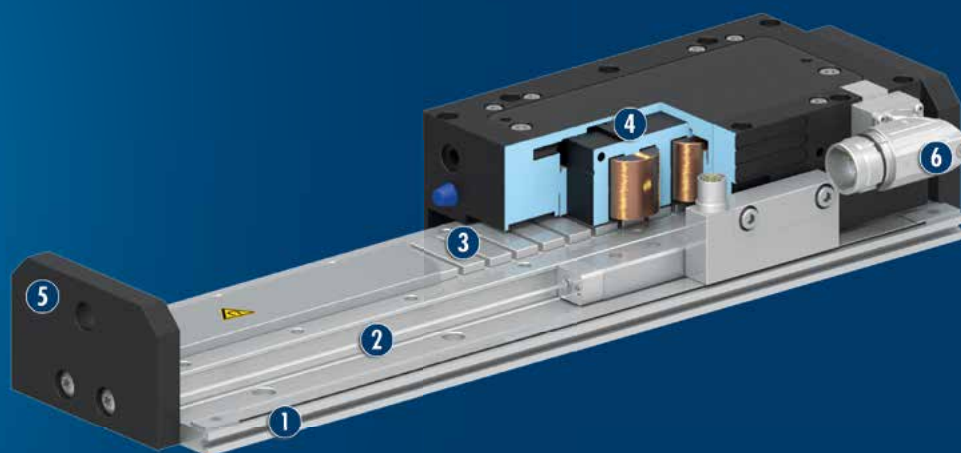


Maximalgeschwindigkeit
4 m/s

Funktionsbeschreibung

Der elektrische Antrieb besteht aus einem Primärteil (Motorwicklungen) und einem Sekundärteil (Permanentmagnete). Im Regler werden die Phase und Amplitude des

angelegten elektrischen Stroms geregelt. Dadurch wird das mit Magneten besetzte Profil in Bewegung gesetzt.

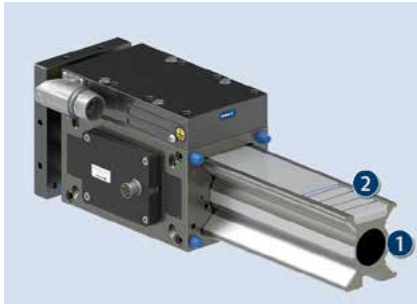


- ① **Aluminiumprofil**
Flach und gewichtsoptimiert
- ② **Vorgespannte Profilschienenführung mit Kugelumlaufschuhen**
für optimale Führungseigenschaften und Geschwindigkeiten
- ③ **Integrierte Sekundärteile**
mit Hochleistungsmagneten
- ④ **Kompakter Primärteilschlitten**
mit Montageflächen, spielfrei eingestellter Führung und integriertem Messsystem
- ⑤ **Endplatten**
zur Befestigung von Sensoren, Stoßdämpfern und weitere Anbauten
- ⑥ **Motorstecker**
Position rechts / links wählbar

CAD-Daten, Betriebsanleitungen und aktuelle Datenstände zu den SCHUNK Komponenten sind auch online verfügbar unter www.schunk.com

Detaillierte Funktionsbeschreibung

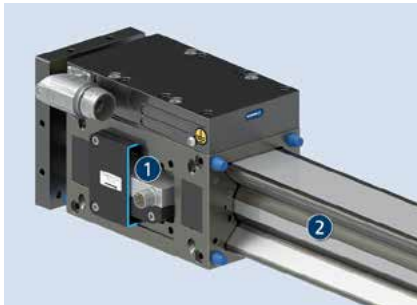
Aufbau der Lineardirektachse



Die Lineardirektachsen der Produktreihe LDx bestehen aus einem Motorschlitten mit integriertem Primärteil und Messsystem. Der Sekundärteil, bestehend aus Dauermagneten, ist in das Achsprofil der Linearachse eingelassen.

- ❶ Achsprofil (z. B. Stahlführungs-
schiene oder Aluminiumprofil)
- ❷ Dauermagnete mit
Schmutzabdeckung

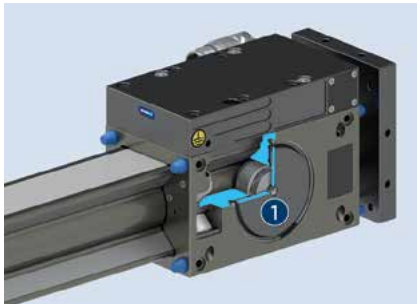
Modulares Gebersystem



Das Linearmodul ist mit vier unterschiedlichen Wegmesssystemen lieferbar. Das inkrementelle Wegmesssystem verfügt über die Schnittstelle 1Vss. Die absoluten Wegmesssysteme sind wahlweise mit den Schnittstellen Hiperface, SSI oder DRIVE-CLiQ (auf Anfrage) lieferbar.

- ❶ Lesekopf des Messsystems, fest
montiert am Motorschlitten
- ❷ Maßband des Messsystems, fest
montiert auf dem Aluminiumprofil

Pneumatische Haltebremse



Optional ist das Linearmodul ausgestattet mit einer Haltebremse lieferbar. Diese Haltebremse wird pneumatisch betätigt. Ihre Funktion ist im unbelüfteten Zustand aktiviert. Die Haltebremse dient damit einer Positionserhaltung der Linearachse im unbestromten Zustand.

- ❶ Haltebremse, pneumatisch betätigt

Schleppkette



Als Zubehör sind für die Linearachsen passende Schleppketten lieferbar. Diese sind auf den jeweiligen Nutzhub angepasst und werden inkl. Anbaumaterial und bei Bedarf schon montiert geliefert.

- ❶ Schleppkette

Bestellbeispiel

LDN - EL - 0100 - 1 - 0270 - 0500 - LXBV - 111A - SB03 - 0132

Achsausführung

LDH = Lineardirektantrieb mit schmalem Kurzhubprofil
 LDK = Lineardirektantrieb mit Kurzhubprofil
 LDN = Lineardirektantrieb mit einfachem X-Profil
 LDM = Lineardirektantrieb mit doppeltem X-Profil
 LDT = Lineardirektantrieb mit dreifachem X-Profil
 LDL = Lineardirektantrieb mit flachem Profil

Führungs- und Motorvarianten

E = nicht unterstützte Version
 U = Unterstützte Version

Schlittenlänge

S = Standardschlitten
 L = Langschlitten

Baugröße

Schlittenanzahl aktiver Schlitten

Nutzhub

Gesamtachslänge

Optionsblock 1

Ziffer 1: Option Motor
 Ziffer 2: Option zusätzlich passive Schlitten
 Ziffer 3: Option Haltebremse im aktiven Schlitten
 Ziffer 4: Option Ventil

Optionsblock 2

Ziffer 1: Option Referenzschalter
 Ziffer 2: Option Endschalter
 Ziffer 3: Option Schleppkette
 Ziffer 4: Option Abstreifer

Optionsblock 3

Ziffer 1: Option Stoßdämpfer
 Ziffer 2-4: Befestigungsleisten

Optionsblock 4 Messsystem

Ziffer 1: Wegmesssystem
 Ziffer 2: Typ Wegmesssystem
 Ziffer 3: Länge Kabel
 Ziffer 4: Reglerschnittstelle

Allgemeine Informationen zur Baureihe

Antrieb: Lineardirektantrieb basierend auf einem 3-phasigen, elektronisch kommutierten und permanent-erregten AC-Synchron-Linearmotor

Wegmesssystem: Berührungsloses, magnetisches Messsystem in absoluter und inkrementeller Ausführung, mit den Schnittstellen Hiperface, SSI, 1Vss und DRIVE-CLiQ (auf Anfrage).

Profil: Aluminiumprofil mit geschliffener Profilschienenführung

Schlitten: Aluminiumschlitten, Primärteil und Messsystemlesekopf direkt integriert

Lieferumfang: Beipack mit Zentrierhülsen, Montage- und Betriebsanleitung mit Einbauerklärung

Antriebsregler: Standardmäßig werden die Antriebsreglergeräte Bosch Rexroth IndraDrive oder Siemens SINAMICS unterstützt, passende Parameter werden auf DVD mitgeliefert, andere Hersteller auf Anfrage.

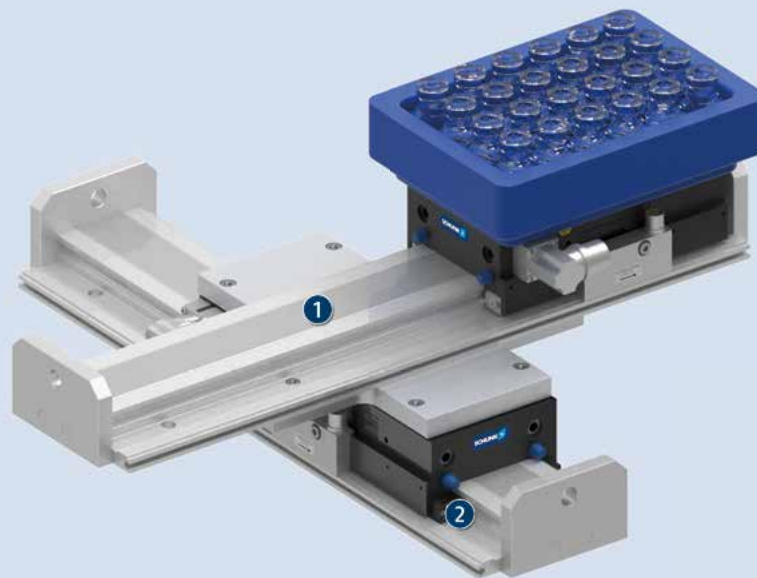
Gewährleistung: 24 Monate

Sicherheitshinweise: Vorsicht Magnetfeld! Dies gilt insbesondere für Personen mit implantierten medizinischen Geräten wie z. B. Herzschrittmachern, Hörgeräten usw.

Wiederholgenauigkeit: ist definiert als die Streuung der Zielposition bei 100 aufeinander folgenden Positionierzyklen unter gleichbleibenden Bedingungen.

Umgebungsbedingungen: Die Module sind hauptsächlich für Anwendungen in sauberen Umgebungsbedingungen konzipiert. Bitte beachten Sie, dass die Lebensdauer der Module bei schwierigen Umgebungsbedingungen eventuell verkürzt wird und SCHUNK keine Gewährleistung hierfür übernehmen kann. Bitte sprechen Sie uns an.

Auslegung oder Kontrollrechnung: Eine Kontrollrechnung der ausgesuchten Einheit ist notwendig, da es sonst zu Überlastungen kommen kann. Bitte sprechen Sie uns an.



Anwendungsbeispiel

Kreuztisch zum Palettieren von Medikamenten.

① Flachlinearmodul LDL mit kurzem Schlitten

② Flachlinearmodul LDL mit langem Schlitten

SCHUNK bietet mehr ...

Die folgenden Komponenten machen das Produkt LDL noch produktiver – die passende Ergänzung für höchste Funktionalität, Flexibilität, Zuverlässigkeit und Prozesssicherheit.



Antriebsregler (z. B. BOSCH Rexroth IndraDrive)



Leistungs- und Geberkabel KA



Drehmodul elektrisch ERD



Drehmodul elektrisch ERS



Elektrischer Parallelgreifer EGP



Mikroventile MV



Pneumatischer Kleinteilegreifer MPG-plus



Schleppkette



Anschlusskabel für Sensorik



Sensor-Verteiler V



Zentrierhülsen ZH

① Weitergehende Informationen zu diesen Produkten finden Sie auf den folgenden Produktseiten oder unter www.schunk.com. Sprechen Sie uns an: SCHUNK Technik Hotline +49-7133-103-2696

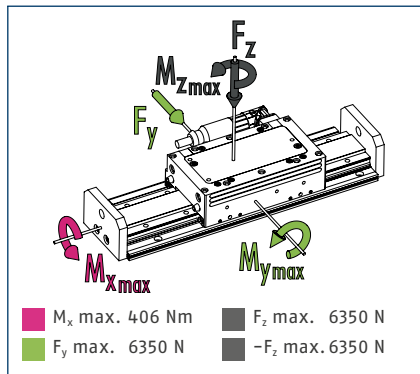
Optionen und spezielle Informationen

Modulares Gebersystem: Das Linearmodul ist mit vier unterschiedlichen Wegmesssystemen lieferbar. Das inkrementelle Wegmesssystem verfügt über die Schnittstelle 1Vss. Die absoluten Wegmesssysteme sind wahlweise mit den Schnittstellen Hiperface, SSI oder DRIVE-CLiQ (auf Anfrage) lieferbar.

Pneumatische Haltebremse: Optional ist das Linearmodul ausgestattet mit einer Haltebremse lieferbar. Diese Haltebremse wird pneumatisch betätigt. Ihre Funktion ist im unbelüfteten Zustand aktiviert. Die Haltebremse dient damit einer Positionserhaltung der Linearachse im unbestromten Zustand.

Weitere Motorschlitten: Die Linearachse kann mit mehreren aktiven Motorschlitten ausgestattet werden. Somit sind spezielle und für die Kundenanwendung ideale Achslösungen darstellbar.

Momentenbelastung

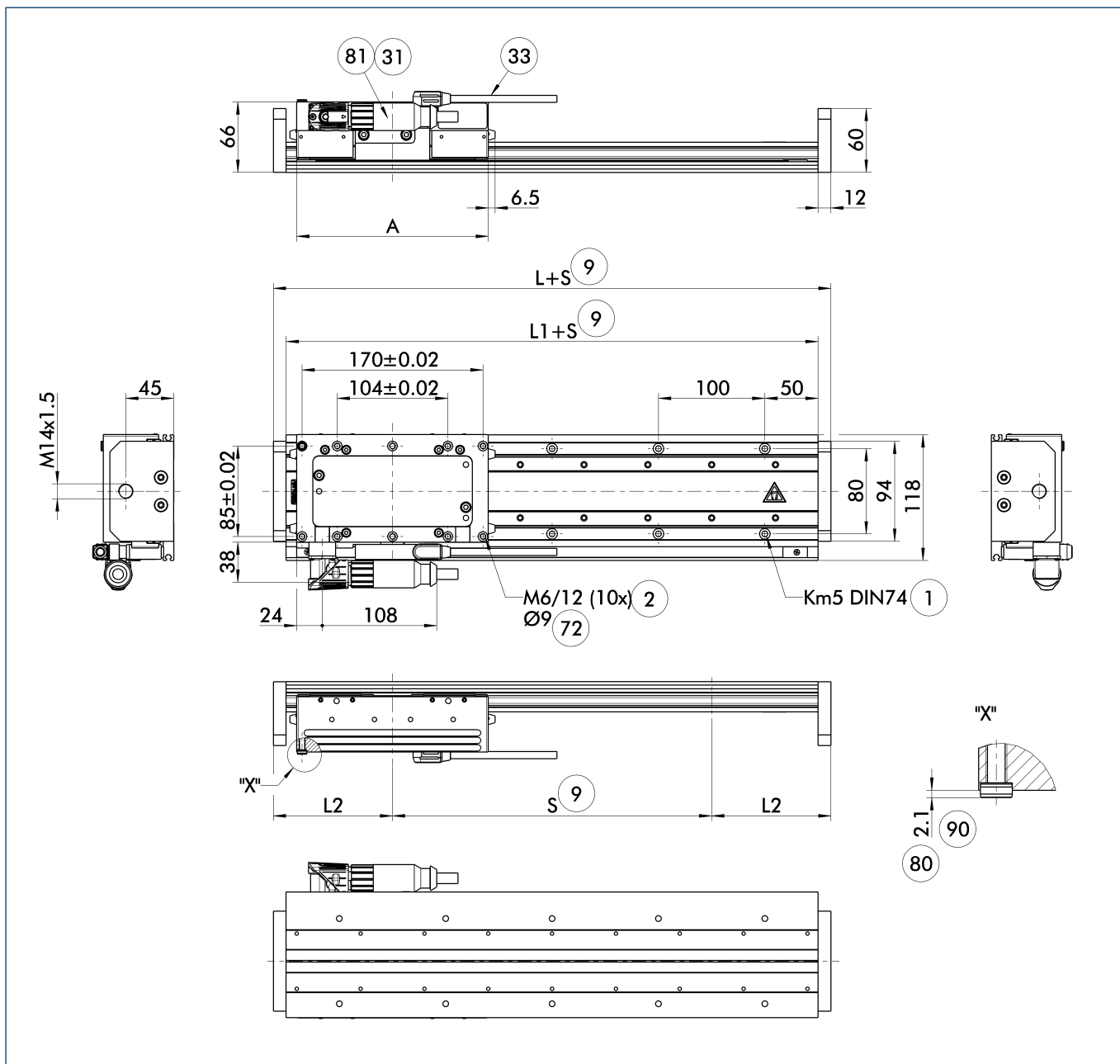


ⓘ Die angegebenen Momente und Kräfte sind Maximalwerte bei statischer Belastung.

Technische Daten

Bezeichnung		LDL-US-0100	LDL-UL-0200
Antriebskonzept		Lineardirektantrieb	Lineardirektantrieb
Max. Hub	[mm]	3800	3700
Max. Antriebskraft	[N]	250	500
Nennkraft	[N]	105	180
Max. Nutzlast (horizontal)	[kg]	10	20
Wiederholgenauigkeit	[mm]	±0.01	±0.01
Max. Geschwindigkeit	[m/s]	4	4
Max. Beschleunigung	[m/s ²]	40	40
Max. Strom	[A]	7.5	15
Max. Stillstandstrom	[A]	1.8	3.1
Min. / max. Umgebungstemperatur	[°C]	5/40	5/40
Gewicht Schlitten / Motor	[kg]	1.3/1.43	1.72/2.5
Gewicht Endplatten	[kg]	0.34	0.34
Gewicht Profil je 100 mm Länge	[kg]	0.88	0.88
Momente M_y max./ M_z max.	[Nm]	340/340	657/657

Hauptansicht

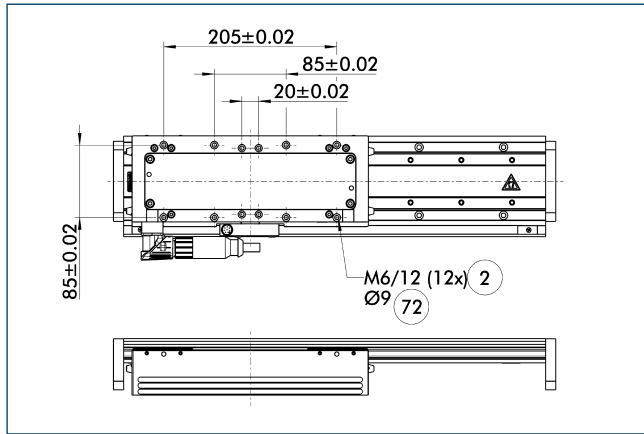


Das Linearmodul kann wahlweise am Grundkörper oder am Schlitten befestigt werden. Ebenso kann der Aufbau wahlweise am Schlitten oder am Grundkörper befestigt werden. Diese Ansicht zeigt die Befestigung des Moduls am Grundkörper und die Befestigung des Aufbaus am Schlitten.

- ① Anschluss Lineareinheit
- ② Anschluss des Aufbaus
- ⑨ Nutzhub
- ③① Motorstecker
- ③③ Kabel für Wegmesssystem
- ⑦② Passung für Zentrierhülse
- ⑧② Tiefe der Zentrierhülsebohrung im Gegenstück
- ⑧① Nicht im Lieferumfang enthalten
- ⑧⑨ Gültig für alle Zentrierhülsen

Bezeichnung	A	L	L1	L2
	[mm]	[mm]	[mm]	[mm]
LDL-US-0100	180	224	200	112
LDL-UL-0200	280	324	300	162

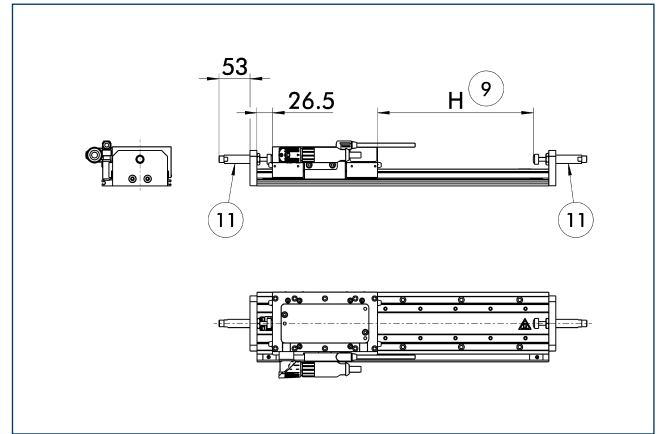
Version mit langem Schlitten



- ② Anschluss des Aufbaus
- ⑦② Passung für Zentrierhülse

Die Nebenansicht zeigt die maßlichen Änderungen bei der Verwendung eines langen Schlittens.

Stoßdämpfervariante

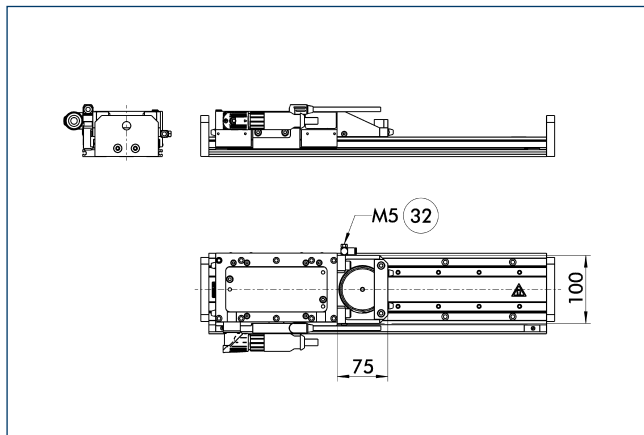


- ⑨ Nutzhub
- ⑪ Stoßdämpfer

Um bei eventuellen Fehlfunktionen eine mechanische Beschädigung auszuschließen, können die Module mit hydraulischen Stoßdämpfern ausgerüstet werden.

- ① Bei nachträglichem Einbau verkürzt sich der Nennhub.

Pneumatische Haltebremse

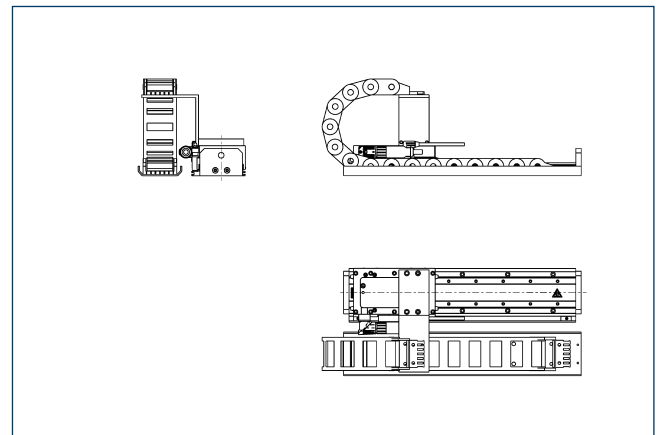


- ③② Pneumatikanschluss für Haltebremse

Durch die Haltebremse wird der Schlitten in einer bestimmten Position auch ohne Energiezuführung gehalten. Die Haltebremse wird pneumatisch betätigt.

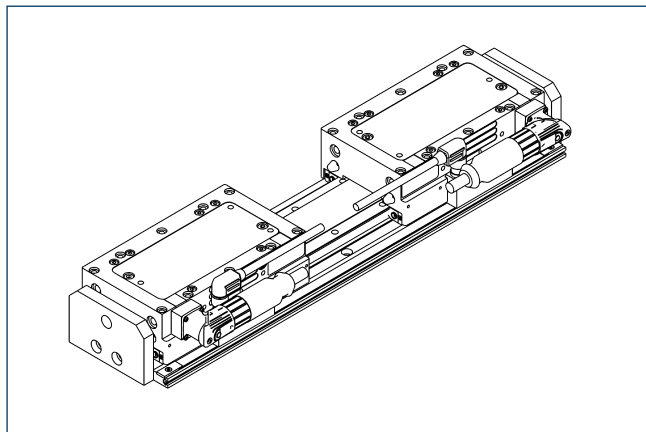
- ① Bei nachträglichem Einbau verkürzt sich der Nennhub.

Schleppkette



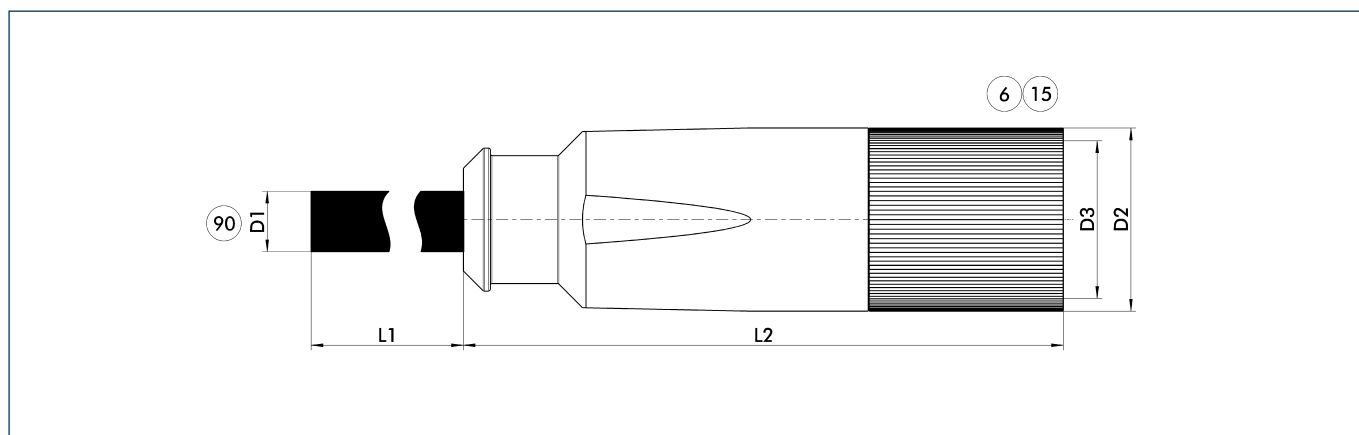
Als Zubehör sind für die Linearachsen passende Schleppketten lieferbar. Diese sind auf den jeweiligen Nutzhub angepasst und werden inkl. Anbaumaterial und bei Bedarf schon montiert geliefert.

Zweiter Schlitten



Das Linearmodul kann optional mit mehreren aktiven Schlitten ausgestattet werden. Bitte sprechen Sie uns an.

Leistungskabel



Die Anschlusskabel, wie z. B. Leistungs- und Geberkabel, sind perfekt abgestimmt auf die Verbindung von SCHUNK-Produkten mit den jeweiligen Antriebsregelgeräten. Bei der Auswahl der richtigen Anschlusskabel unterstützen wir Sie gerne.

⑥ Anschluss modulseitig

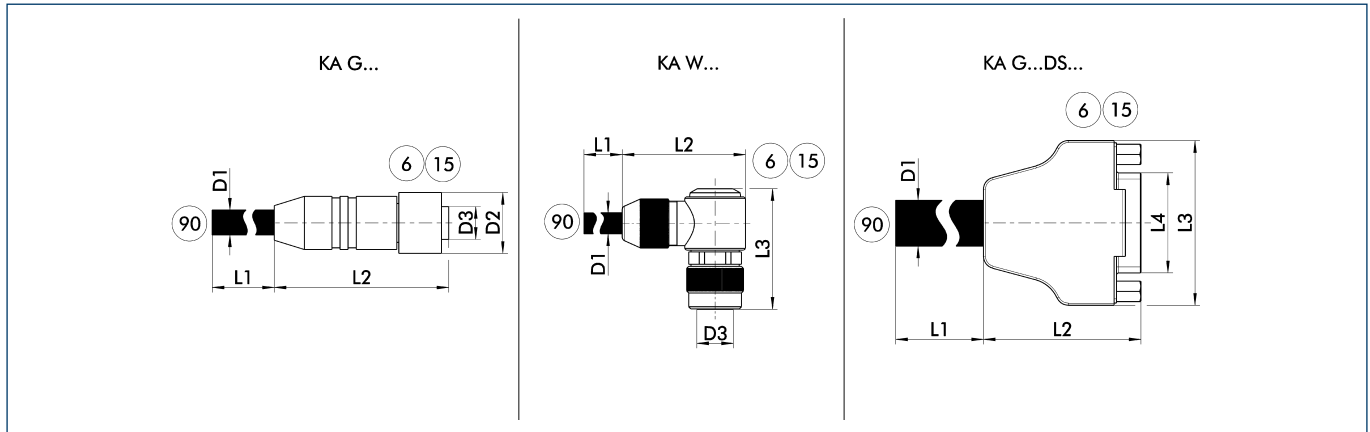
⑮ Buchse

⑨⑩ Vorkonfektioniert zum Anschluss an die übergeordneten Komponenten

Bezeichnung	Ident.-Nr.	L1 [m]	D1 [mm]	L2 [mm]	D2 [mm]	D3
Leistungskabel für LDx 100-300 an BOSCH IndraDrive A/B						
KA GLT2306-LK-00500-X	0349564	5	10	78.5	27	M23
KA GLT2306-LK-01000-X	0349565	10	10	78.5	27	M23
KA GLT2306-LK-01500-X	0349566	15	10	78.5	27	M23
KA GLT2306-LK-02000-X	0349567	20	10	78.5	27	M23
Leistungskabel für LDx 100-300 an BOSCH IndraDrive CS						
KA GLT2306-LK-00500-2	0349515	5	10	78.5	27	M23
KA GLT2306-LK-01000-2	0349516	10	10	78.5	27	M23
KA GLT2306-LK-01500-2	0349517	15	10	78.5	27	M23
KA GLT2306-LK-02000-2	0349518	20	10	78.5	27	M23
Leistungskabel für LDx 100-300 an SIEMENS Sinamics						
KA GGT2306-LK-00100-4	0349111	1	10	78.5	27	M23
KA GGT2306-LK-00200-4	0349112	2	10	78.5	27	M23
KA GGT2306-LK-00300-4	0349113	3	10	78.5	27	M23

① Bitte beachten Sie den min. Biegeradius bei schleppkettentauglichen Kabeln oder den max. Torsionswinkel bei torsionstauglichen Kabeln. Diese betragen im Allgemeinen das 10fache des Kabeldurchmessers oder +/- 180°/m.

Geberkabel



KA G... Geberkabel mit geradem Stecker
 KA W... Geberkabel mit gewinkeltem Stecker
 KA G...DS... Geberkabel Sub D

6 Anschluss moduleseitig
 15 Buchse

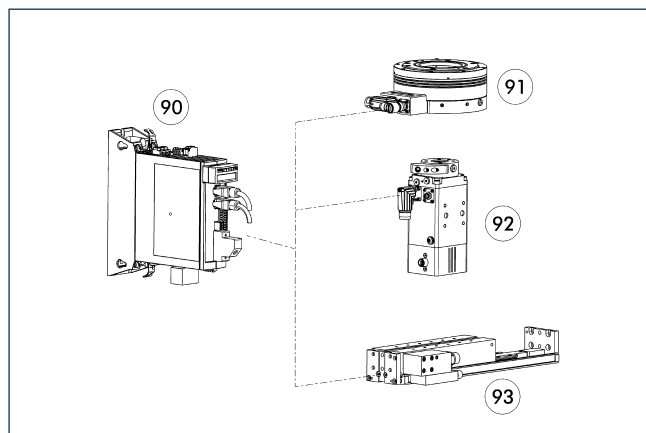
90 Vorkonfektioniert für den direkten Anschluss an den Antriebsregler

Die Anschlusskabel, wie z. B. Leistungs- und Geberkabel, sind perfekt abgestimmt auf die Verbindung von SCHUNK-Produkten mit den jeweiligen Antriebsreglergeräten. Bei der Auswahl der richtigen Anschlusskabel unterstützen wir Sie gerne.

Bezeichnung	Ident.-Nr.	L1	D1	L2	D2	L3	D3
		[m]	[mm]	[mm]	[mm]	[mm]	
Geberkabel für BOSCH IndraDrive A/B/Cs und Geberschnittstelle Hiperface							
KA WWN1208-GK-00500-K	0349544	5	6	37.5	14.9	30.8	M12
KA WWN1208-GK-01000-K	0349545	10	6	37.5	14.9	30.8	M12
KA WWN1208-GK-01500-K	0349546	15	6	37.5	14.9	30.8	M12
KA WWN1208-GK-02000-K	0349547	20	6	37.5	14.9	30.8	M12
Geberkabel für BOSCH IndraDrive A/B und Geberschnittstelle 1Vss							
KA WWN1208-GK-00500-X	0349150	5	7.3	37.5	14.65	30.8	M12
KA WWN1208-GK-01000-X	0349151	10	7.3	37.5	14.65	30.8	M12
KA WWN1208-GK-01500-X	0349152	15	7.3	37.5	14.65	30.8	M12
KA WWN1208-GK-02000-X	0349153	20	7.3	37.5	14.65	30.8	M12
Geberkabel für BOSCH IndraDrive Cs und Geberschnittstelle 1Vss							
KA WWN1208-GK-00500-Y	0349142	5	7.3	37.5	14.56	30.8	M12
KA WWN1208-GK-01000-Y	0349143	10	7.3	37.5	14.56	30.8	M12
KA WWN1208-GK-01500-Y	0349144	15	7.3	37.5	14.56	30.8	M12
KA WWN1208-GK-02000-Y	0349145	20	7.3	37.5	14.56	30.8	M12
Geberkabel für SIEMENS Sinamics und Geberschnittstelle 1Vss							
KA WGN1208-GK-00100-Z	0349604	1	7.3	37.5	14.65	30.8	M12
KA WGN1208-GK-00200-Z	0349605	2	7.3	37.5	14.65	30.8	M12
KA WGN1208-GK-00300-Z	0349606	3	7.3	37.5	14.65	30.8	M12
Geberkabel für SIEMENS Sinamics und Geberschnittstelle SSI							
KA WGN1210-GK-00100-0	0349155	1	6	46	14.65	28.9	M12
KA WGN1210-GK-00200-0	0349156	2	6	46	14.65	28.9	M12
KA WGN1210-GK-00300-0	0349157	3	6	46	14.65	28.9	M12

ⓘ Bitte beachten Sie den min. Biegeradius bei schleppkettentauglichen Kabeln oder den max. Torsionswinkel bei torsionsstauglichen Kabeln. Diese betragen im Allgemeinen das 10fache des Kabeldurchmessers oder +/- 180°/m.

BOSCH IndraDrive Cs



- 90 Regler
 91 Drehmodul elektrisch ERS
 92 Drehmodul elektrisch ERD
 93 Kompakt-Linearmodul ELB

Der Regler kann zum Betrieb der Drehmodule ERS 560-V und ERD sowie für SCHUNK Linearmotorachsen verwendet werden.

Bezeichnung	Nennstrom [A]	Maximalstrom [A]
Regler		
HCS01.1E-W0008	2.7	8
HCS01.1E-W0018	7.6	18