

Kurzanleitung, Schutzhülle HUE für 2-Finger Parallelgreifer EGN

Dies ist eine Kurzanleitung für das Montieren der Schutzhülle HUE.

Dieses Dokument gilt nur in Zusammenhang mit der Montage- und Betriebsanleitung, die dem Produkt beiliegt und unter schunk.com heruntergeladen werden kann.

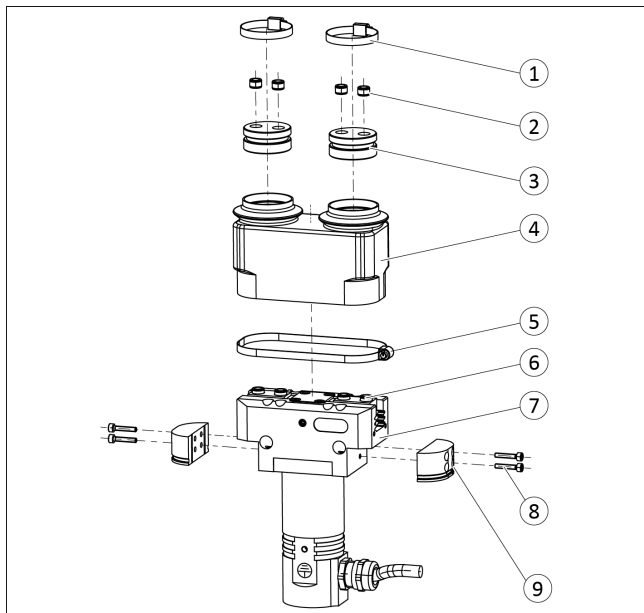
Schutzhülle montieren

⚠️ WARNUNG

Verletzungsgefahr durch unerwartete Bewegungen!

Ist die Energieversorgung eingeschaltet oder noch Restenergie im System vorhanden, können sich Bauteile unerwartet bewegen und schwere Verletzungen verursachen.

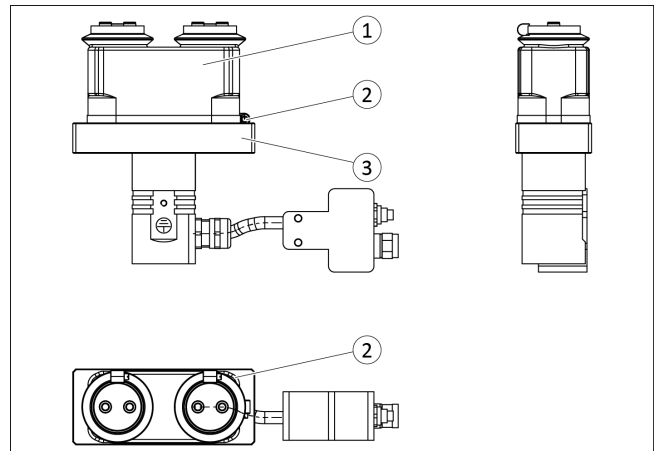
- Vor Beginn sämtlicher Arbeiten am Produkt: Energieversorgung abschalten und gegen Wiedereinschalten sichern.
- Sicherstellen, dass im System keine Restenergie mehr vorhanden ist.



Zusammenbauzeichnung, Beispiel EGN

- Füllstücke (9) mit den Schrauben (8) an das Gehäuse (7) montieren.
- Schutzhülle (4) über das Gehäuse (7) ziehen.
- Zwischenbacken (3) in die Schutzhülle (4) stecken.
- Schutzhülle (4) mit den Schraubschellen (1) an den Zwischenbacken (3) befestigen.
- Schutzhülle (4) mit der Schraubschelle (5) an dem Gehäuse (7) befestigen.
- Aufsatzbacken über Zentrierhülsen (2) an den Zwischenbacken (3) auf den Grundbacken (6) fixieren.

IP-Schutzart erhöhen



Fugenabdichtung, Beispiel EGN-S

Pos.	Bezeichnung
1	Schutzhülle HUE
2	<ul style="list-style-type: none"> • Umlaufende, geschlossene Fugenabdichtung zwischen Anschraubplatte und Schutzhülle • Kundenseitig anzubringen • Spezielles Dichtmittel von SCHUNK empfohlen
3	Anschraubplatte

Zuordnung IP-Schutzart:

	IP 60	IP 65
Greifer hängend, ohne Fugenabdichtung	X	
Greifer stehend, ohne Fugenabdichtung		X
Greifer liegend, ohne Fugenabdichtung	X	
Greiferlage frei mit umlaufender Fugenabdichtung		X

Von SCHUNK empfohlenes Dichtungsmaterial zur Fugenabdichtung und die Bezugsquelle:

- Weichelastischer MS-Polymer, universeller Kleb- und Dichtstoff:

Teroson SE 2000 MF (schwarz)

Artikel-Nr.: 92-401790, Kartusche à 310 ml für Hand- oder Druckluftpistolen

Hersteller: Henkel KGaA, www.henkel.com

Quick start guide, Protective sleeve HUE for 2-finger parallel gripper EGN

This is a short manual for assembling the protective cover HUE.

This document is only valid in combination with the assembly and operating manual supplied with the product and which can be downloaded on schunk.com.

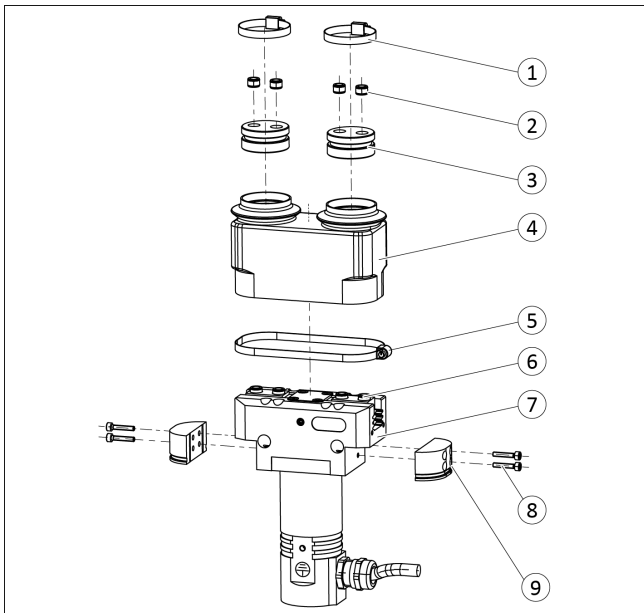
Assembling the protective cover

⚠ WARNING

Risk of injury due to unexpected movements!

If the power supply is switched on or residual energy remains in the system, components can move unexpectedly and cause serious injuries.

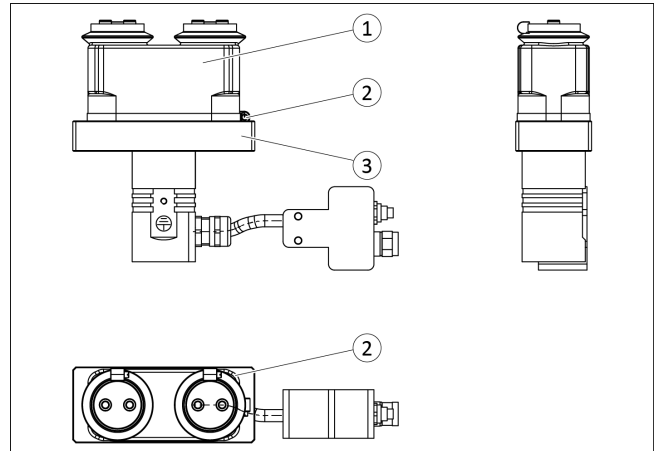
- Before starting any work on the product: Switch off the power supply and secure against restarting.
- Ensure that no residual energy remains in the system.



Assembly drawing, example EGN

- Assemble the filling parts (9) to the housing (7) using the screws (8).
- Pull the protective cover (4) over the housing (7)
- Put the intermediate jaws (3) into the protective cover (4).
- Fasten the protective cover (4) to the intermediate jaws (3) using the supplied screw clamps (1).
- Fasten the protective cover (4) with the screw clamp (5) to the housing (7).
- Fix the top jaws via the centring sleeves (2) to the intermediate jaws (3) on the base jaws (6).

Increase IP Code



Joint sealing, example EGN-S

Item	Designation
1	Protective cover HUE
2	<ul style="list-style-type: none"> • Closed circumferential joint sealing between mounting plate and protective cover • Must be attached by the customer • Special sealant from SCHUNK recommended
3	Mounting plate

Assignment of IP Code:

	IP 60	IP 65
Gripper hanging without joint sealing	X	
Gripper standing without joint sealing		X
Gripper lying without joint sealing	X	
Gripper position free with circumferential joint sealing		X

Sealing material for sealing the joints recommend by SCHUNK and the supplier:

- Soft elasticity MS polymer, universal adhesive and sealant:

Teroson SE 2000 MF (schwarz)

Item no.: 92-401790, cartridge à 310 ml for hand guns or compressed air guns

Made by: Henkel KGaA, www.henkel.com