



Superior Clamping and Gripping

SCHUNK CAPTO C4

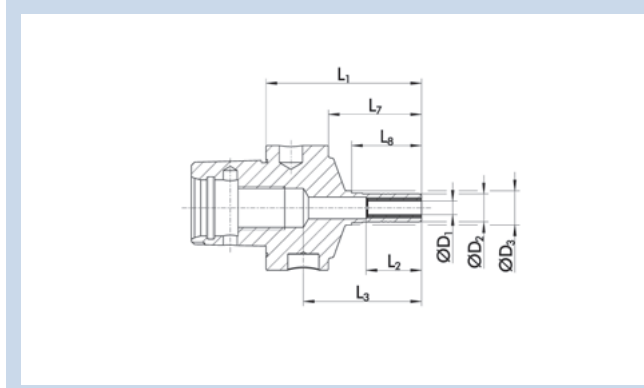
Polygonspannfutter TRIBOS-Mini & TRIBOS-RM

TRIBOS SPF-Mini SCHUNK CAPTO C4

- Rundlaufgenauigkeit < 0.003 mm bei 2.5 x D
- Wuchtgüte G2,5 bei 25.000 1/min oder $U_{max} < 1 \text{ gmm}$
- Für automatischen Werkzeugwechsel

TRIBOS SPF-Mini SCHUNK CAPTO C4

- Run-out accuracy < 0.003 mm at 2.5 x D
- Balancing grade G2.5 at 25,000 1/min or $U_{max} < 1 \text{ gmm}$
- For automatic tool change



Technische Daten | Technical data

D ₁ [mm]	ID		D ₂ [mm]	D ₃ [mm]	L ₁ [mm]	L ₂ [mm]	L ₃ [mm]	L ₇ [mm]	L ₈ [mm]
1.0	25005564	▲	9.0	11.0	50.0	17.8	38.0	30.0	22.5
1.5	25005565	▲	9.0	11.0	50.0	17.8	38.0	30.0	22.5
2.0	25005566	▲	9.0	11.0	50.0	17.8	38.0	30.0	22.5
3.0	25005567	▲	9.0	11.0	50.0	17.8	38.0	30.0	22.5
4.0	25005569	▲	9.0	11.0	50.0	17.8	38.0	30.0	22.5
5.0	25005570	▲	9.0	11.0	50.0	17.8	38.0	30.0	22.5
6.0	25005571	▲	9.0	11.0	50.0	17.8	38.0	30.0	22.5
1/8"	25005568	▲	9.0	11.0	50.0	17.8	38.0	30.0	22.5

Verfügbarkeit: ● lieferbar ab Lager ▲ kurzfristig lieferbar ○ auf Anfrage

Availability: ● available ex stock ▲ short lead time ○ on request

h6 Werkzeugschaftqualität h6

h6 Tool shank quality h6

i Weitere Größen und Sonderausführungen sind auf Anfrage erhältlich

i Additional sizes and special designs are available on request



Werkzeugverlängerungen
siehe ab Seite
Tool extensions
see from page



SVP Spannvorrichtungen
siehe ab Seite
SVP Clamping devices
see from page



Reduziereinsätze
siehe ab Seite
Reduction inserts
see from page



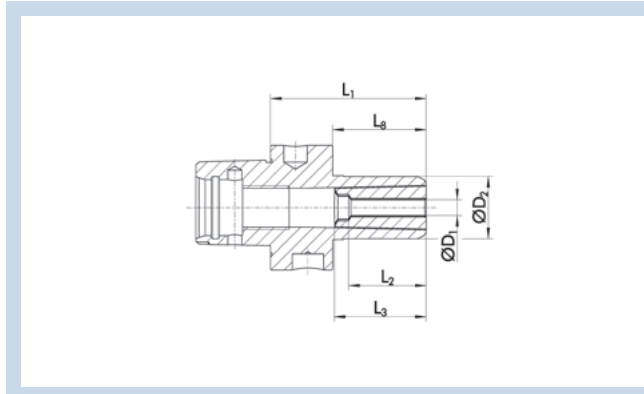
Längenmessgeräte
siehe ab Seite
Length measuring devices
see from page

TRIBOS SPF-RM SCHUNK CAPTO C4

- Rundlaufgenauigkeit < 0.003 mm bei 2.5 x D
- Wuchtgüte G2,5 bei 25.000 1/min oder $U_{max} < 1 \text{ gmm}$
- Für automatischen Werkzeugwechsel

TRIBOS SPF-RM SCHUNK CAPTO C4

- *Run-out accuracy < 0.003 mm at 2.5 x D*
- *Balancing grade G2.5 at 25,000 1/min or $U_{max} < 1 \text{ gmm}$*
- *For automatic tool change*



Technische Daten | Technical data

D ₁ [mm]	ID		D ₂ [mm]	L ₁ [mm]	L ₂ [mm]	L ₃ [mm]	L ₈ [mm]
3.0	25005556	▲	20.0	50.0	25.0	29.5	30.0
4.0	25005558	▲	20.0	50.0	25.0	29.5	30.0
5.0	25005559	▲	20.0	50.0	25.0	29.5	30.0
6.0	25005560	▲	20.0	50.0	25.0	29.5	30.0
8.0	25005561	▲	20.0	50.0	25.0		30.0
10.0	25005562	▲	20.0	50.0	25.0		30.0
12.0	25005563	▲	20.0	50.0	25.0		30.0

Verfügbarkeit: ● lieferbar ab Lager ▲ kurzfristig lieferbar ○ auf Anfrage

Availability: ● available ex stock ▲ short lead time ○ on request

h6 Werkzeugschaftqualität h6


h6 Tool shank quality h6

i Weitere Größen und Sonderausführungen sind auf Anfrage erhältlich

i Additional sizes and special designs are available on request

SCHUNK GmbH & Co. KG
Spann- und Greiftechnik

Bahnhofstr. 106 – 134
D-74348 Lauffen/Neckar
Tel. +49-7133-103-0
Fax +49-7133-103-2239
info@de.schunk.com
www.schunk.com

 www.youtube.com/SCHUNKHQ
 www.twitter.com/SCHUNK_HQ
 www.facebook.com/SCHUNK.HQ



J. Lehmann

Jens Lehmann, deutsche Torwartlegende, seit 2012 SCHUNK-Markenbotschafter für präzises Greifen und sicheres Halten.
www.de.schunk.com/Lehmann