

# DPG-plus 40-380

## Ersatzteilpaket Feder

### Reparaturanleitung

SCHUNK GmbH & Co. KG | Spann- und Greiftechnik  
 D-74348 Lauffen/Neckar | Bahnhofstr. 106 – 134  
 Tel. +49-7133-103-0 | Fax +49-7133-103-2399  
 info@de.schunk.com | www.schunk.com

Superior Clamping and Gripping



#### Urheberrecht

Diese Anleitung bleibt urheberrechtlich Eigentum der SCHUNK GmbH & Co.KG. Sie wird nur unseren Kunden und den Betreibern unserer Produkte mitgeliefert und ist Bestandteil des Produktes. Ohne unsere ausdrückliche Genehmigung dürfen diese Unterlagen weder vervielfältigt noch dritten Personen, insbesondere Wettbewerbsfirmen, zugänglich gemacht werden.

#### Technische Änderungen

Änderungen im Sinne technischer Verbesserungen sind uns vorbehalten.

Dokumentenummer: 1005191

Auflage: 02.00 | 06.08.2018 | de - en

© SCHUNK GmbH & Co. KG  
 Alle Rechte vorbehalten

## 1 Verwendungszweck

Wenn die Greifkraft ohne anliegende Druckluft nachlässt, muss die Feder gewechselt und das Produkt auf Verschleiß geprüft werden.

## 2 Lieferumfang

Bezeichnung	DPG-plus				
	40, 50, 64, 80	100	125, 160	200, 240	300, 380
Schraube [Stk.]	4	4	4	4	4
Flachdichtung [Stk.]	1	-	-	-	-
Flachdichtung [Stk.]	-	1	1	1	1
O-Ring [Stk.]	-	-	1	1	1
Zentrierhülse [Stk.]	2	2	2	2	2
Schraube [Stk.]	1	1	1	1	1
O-Ring [Stk.]	1	1	1	1	1
O-Ring [Stk.]	-	4	4	4	4

Bezeichnung	DPG-plus				
	40, 50, 64, 80	100	125, 160	200, 240	300, 380
Feder [Stk.]	1	1	1	1	1

## 3 Mitgeltende Unterlagen

- Katalogdatenblatt des Produkts \*
- Montage- und Betriebsanleitung des Produkts, inkl. Einbauerklärung \*
- Bei ATEX-Versionen: Zusatzblatt "Einbau- und Betriebshinweise –EX" \*

Die mit Stern (\*) gekennzeichneten Unterlagen können unter [schunk.com](http://schunk.com) heruntergeladen werden.

## 4 Hinweise auf besondere Gefahren



### WARNUNG

#### Verletzungsgefahr durch unerwartete Bewegungen!

Ist die Energieversorgung eingeschaltet oder noch Restenergie im System vorhanden, können sich Bauteile unerwartet bewegen und schwere Verletzungen verursachen.

- Vor Beginn sämtlicher Arbeiten am Produkt: Energieversorgung abschalten und gegen Wiedereinschalten sichern.
- Sicherstellen, dass im System keine Restenergie mehr vorhanden ist.



### WARNUNG

#### Verletzungsgefahr durch Federkräfte!

Bei Produkten, die mit Federkraft spannen oder eine Greifkraft erhaltung besitzen, stehen Bauteile unter Federspannung. Beim Auseinanderbauen können sich Bauteile unerwartet bewegen und schwere Verletzungen verursachen.

- Produkt vorsichtig auseinander- und zusammenbauen.



### GEFAHR

#### Explosionsgefahr in explosionsgefährdeten Bereichen!

- Bei Produkten in explosionsgeschützter Ausführung Zusatzblatt "DPG-plus -...-EX" beachten.

## 5 Werkzeuge/Hilfsmittel

- Innensechskantschlüssel
- Schraubendreher
- Spannvorrichtung

## 6 Empfohlene Schmierstoffe

Schmierstelle	Schmierstoff
Metallische Gleitflächen	Molykote BR 2 plus
Alle Dichtungen	Renolit HLT 2
Bohrung am Kolben	Renolit HLT 2

## 7 Anzugsdrehmoment

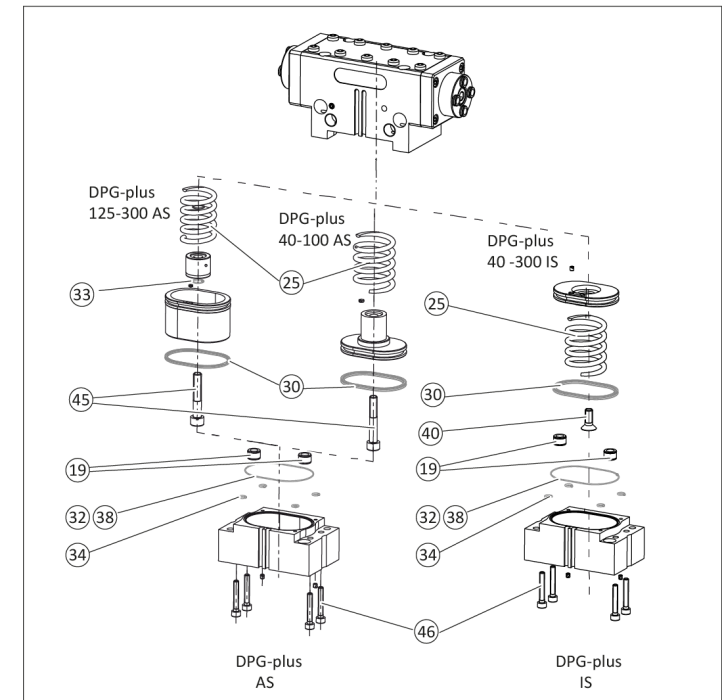
Pos.	Bezeichnung	DPG-plus										
		40	50	64	80	100	125	160	200	240	300	380
40	Schraube [Nm]	2.7	0.8	5.9	10	10	24	47	75	75	120	200
41	Schraube [Nm]	0.75	1.3	1.3	3	3	6	6.1	6	6	6	10
42	Schraube [Nm]	0.68	1.2	1.2	3.1	3.1	6.1	10	25	25	25	49
43	Schraube [Nm]	2.7	5.8	12	21	42	100	200	350	592	1017	2000
45	Schraube [Nm]	2.7	2.2	10	17	17	41	83	116	116	150	300
46	Schraube [Nm]	0.75	1.3	1.3	3	3	6	6.1	25	50	25	50
47	Schraube [Nm]	0.68	0.68	0.68	1.2	2	3	2.2	4	4	4	4

## 8 Schraubensicherung

Pos.	Klebstoff
41, 42, 46	Weicon 302-41
40, 43, 45	Weicon 302-43

Es können auch gleichwertige Klebstoffe / Dichtpasten anderer Hersteller verwendet werden.

## 9 Feder wechseln



Beschreibung des Auseinander- und Zusammenbaus siehe Montage- und Betriebsanleitung, Kapitel "Wartung".  
 Beim Zusammenbau die Teile aus dem Ersatzteilpaket verwenden.

# DPG-plus 40-380

## Spring spare parts package

### Repair Instructions

SCHUNK GmbH & Co. KG | Spann- und Greiftechnik  
 D-74348 Lauffen/Neckar | Bahnhofstr. 106 – 134  
 Tel. +49-7133-103-0 | Fax +49-7133-103-2399  
 info@de.schunk.com | www.schunk.com

Superior Clamping and Gripping



#### Copyright

This manual remains the copyrighted property of SCHUNK GmbH & Co. KG. It is solely supplied to our customers and operators of our products and forms part of the product. This documentation may not be duplicated or made accessible to third parties, in particular competitive companies, without our prior permission.

#### Technical changes

We reserve the right to make alterations for the purpose of technical improvement.

Document number:1005191

Edition:02.00 | 06/08/2018 | de - en

© SCHUNK GmbH & Co. KG  
 All rights reserved.

## 1 Intended use

If the gripping force without attached compressed air decreases, the spring needs to be changed and the product tested for wear.

## 2 Scope of Delivery

Designation	DPG-plus				
	40, 50, 64, 80	100	125, 160	200, 240	300, 380
Screw [pcs.]	4	4	4	4	4
Flat gasket [pcs.]	1	-	-	-	-
Flat gasket [pcs.]	-	1	1	1	1
O-ring [pcs.]	-	-	1	1	1
Centering sleeve [pcs.]	2	2	2	2	2
Screw [pcs.]	1	1	1	1	1
O-ring [pcs.]	1	1	1	1	1

Designation	DPG-plus				
	40, 50, 64, 80	100	125, 160	200, 240	300, 380
O-ring [pcs.]	-	4	4	4	4
Spring [pcs.]	1	1	1	1	1

## 3 Applicable documents

- Catalog data sheet of the product \*
- Assembly and operating manual for the product including declaration of incorporation \*
- For ATEX versions: Supplementary sheet "Installation and operating instructions - EX" \*

The documents marked with an asterisk (\*) can be downloaded on our homepage [schunk.com](http://schunk.com)

## 4 Notes on particular risks



### Risk of injury due to unexpected movements!

If the power supply is switched on or residual energy remains in the system, components can move unexpectedly and cause serious injuries.

- Before starting any work on the product: Switch off the power supply and secure against restarting.
- Ensure that no residual energy remains in the system.



### Risk of injury due to spring forces!

Products that use spring force or have gripping force maintenance contain parts that are under spring tension. This can cause components to move unexpectedly when being dismantled, which may result in serious injuries.

- Carefully dismantle the product.



### Danger of explosion in potentially explosive areas!

- Observe supplementary sheet for products with explosion-resistant versions "DPG-plus -...-EX".

## 5 Tools/auxiliary tools

- Hexagon socket wrench
- Screwdriver
- Clamping device

## 6 Recommended lubricants

Lubricant point	Lubricant
Metallic sliding surfaces	Molykote BR 2 plus
All seals	Renolit HLT 2
Bores on the piston	Renolit HLT 2

## 7 Tightening torque

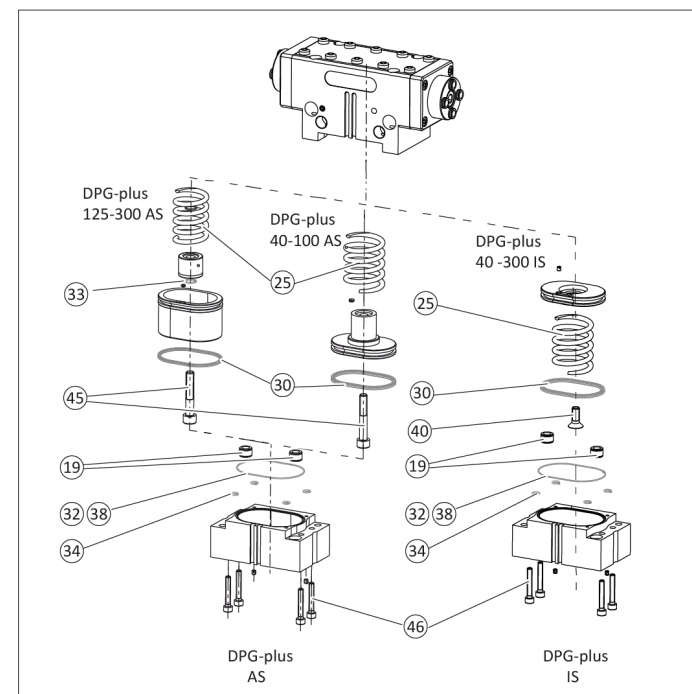
Item	Designation	DPG-plus										
		40	50	64	80	100	125	160	200	240	300	380
40	Screw [Nm]	2.7	0.8	5.9	10	10	24	47	75	75	120	200
41	Screw [Nm]	0.75	1.3	1.3	3	3	6	6.1	6	6	6	10
42	Screw [Nm]	0.68	1.2	1.2	3.1	3.1	6.1	10	25	25	25	49
43	Screw [Nm]	2.7	5.8	12	21	42	100	200	350	592	1017	2000
45	Screw [Nm]	2.7	2.2	10	17	17	41	83	116	116	150	300
46	Screw [Nm]	0.75	1.3	1.3	3	3	6	6.1	25	50	25	50
47	Screw [Nm]	0.68	0.68	0.68	1.2	2	3	2.2	4	4	4	4

## 8 Threadlocker

Item	Adhesive
41, 42, 46	Weicon 302-41
40, 43, 45	Weicon 302-43

Equivalent adhesives/surface-sealing pastes from other manufacturers can also be used.

## 9 Changing the springs



For description of the assembly and disassembly, see Assembly and Operating Manual, Chapter "Maintenance".

When assembling, use the parts from the spare part package.