

PFH

Ersatzteilpaket Abdeckung

Reparaturanleitung

SCHUNK GmbH & Co. KG | Spann- und Greiftechnik
D-74348 Lauffen/Neckar | Bahnhofstr. 106 – 134
Tel. +49-7133-103-0 | Fax +49-7133-103-2399
info@de.schunk.com | www.schunk.com

Superior Clamping and Gripping



Urheberrecht

Diese Anleitung bleibt urheberrechtlich Eigentum der SCHUNK GmbH & Co. KG. Sie wird nur unseren Kunden und den Betreibern unserer Produkte mitgeliefert und ist Bestandteil des Produktes. Ohne unsere ausdrückliche Genehmigung dürfen diese Unterlagen weder vervielfältigt noch dritten Personen, insbesondere Wettbewerbsfirmen, zugänglich gemacht werden.

Technische Änderungen

Änderungen im Sinne technischer Verbesserungen sind uns vorbehalten.

Dokumentenummer: 1005280

Auflage: 01.00 | 23.01.2017 | de - en

© SCHUNK GmbH & Co. KG
Alle Rechte vorbehalten



1 Verwendungszweck

Wenn Schleifgeräusche hörbar, Bänder oder Abdeckungen beschädigt sind (Abnutzung, Unebenheit), müssen Bänder oder Abdeckungen gewechselt werden. Ursache für diesen Defekt sind häufig Verschmutzungen.

2 Lieferumfang

Bezeichnung	PFH			
	150	200	250	300
Rollenbandabdeckung [Stk.]	2	2	2	2
Gewindestift [Stk.]	2	2	2	2
Passschraube [Stk.]	2	2	2	2
Abdeckung [Stk.]	5	5	5	5
Dichtsatz komplett [Stk.]	1	1	1	1

3 Mitgeltende Unterlagen

- Katalogdatenblatt des Produkts *
- Montage- und Betriebsanleitung des Produkts *

Die mit Stern (*) gekennzeichneten Unterlagen können unter www.de.schunk.com heruntergeladen werden.

4 Hinweise auf besondere Gefahren



WARNUNG

Verletzungsgefahr durch unerwartete Bewegungen!

Ist die Energieversorgung eingeschaltet oder noch Restenergie im System vorhanden, können sich Bauteile unerwartet bewegen und schwere Verletzungen verursachen.

- Energieversorgung abschalten und gegen Wiedereinschalten sichern.
- Sicherstellen, dass im System keine Restenergie mehr vorhanden ist.

5 Werkzeuge/Hilfsmittel

- Innensechskantschlüssel

6 Empfohlene Schmierstoffe

Schmierstelle	Schmierstoff
Metallische Gleitflächen	Molykote BR 2 plus
Alle Dichtungen	Renolit HLT 2
Bohrung am Kolben	Renolit HLT 2

7 Anzugsdrehmoment

Pos.	Bezeichnung	PFH 150 - 300
29	Gewindestift [Nm]	6
31	Passschraube [Nm]	6
33	Schraube [Nm]	5
37	Senkschraube [Nm]	3
63	Senkschraube [Nm]	1.2
64	Schraube [Nm]	3

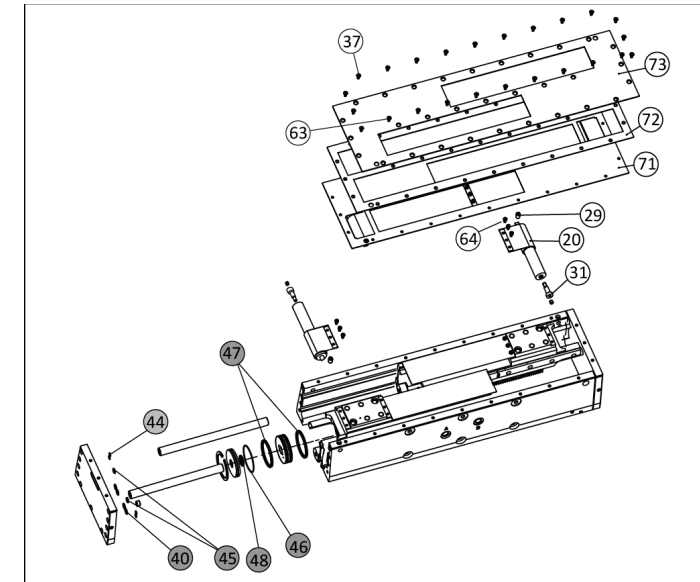
8 Schraubensicherung

Wenn nicht anders angegeben, Schrauben mit Loctite 243 oder einem gleichwertigen Klebstoff sichern.

9 Umdrehungen der Passschraube

Pos.	Bezeichnung	150	200	250	300
31	Passschraube	3	2 ½	2	1 ½

10 Abdeckung wechseln



Auseinanderbauen

- Greifer in Position "geöffnet" bringen.
- Alle Druckluftleitungen entfernen.
- Greifer von der Maschine/Anlage demontieren.
- Schrauben (37 und 63) herausdrehen.
- Abdeckungen (72 und 73) entfernen.
- **WARNUNG! Rollenbankabdeckung (20) kann unter Vorspannung stehen! Beim Entfernen der Schrauben (64) kann die Abdeckung (71) herausgeschleudert werden.** Schrauben (64) herausdrehen.
- Abdeckung (71) entfernen.
- Passschrauben (31) herausdrehen.
- Gewindestifte (29) lösen.
- Rollenbandabdeckungen (20) entfernen.

Zusammenbauen

Beim Zusammenbau die Teile aus dem Ersatzteilpaket verwenden.

- Alle Teile gründlich reinigen, auf Beschädigung und Verschleiß prüfen und mit einem nichtfasernden Tuch oder einem Pinsel fetten.
- Gegebenenfalls Dichtungen wechseln, in der Grafik grau dargestellt.
- Rollenbandabdeckungen (20) mit Passschrauben (31) am Gehäuse befestigen.
- Abdeckung (71) mit Schrauben (64) an der Rollenabdeckung befestigen, bis eine Vorspannung spürbar ist.
- Passschrauben (31) anziehen. Anzahl der Umdrehungen, siehe [Umdrehungen der Passschraube](#).
- Abdeckungen (72 und 73) mit Schrauben (37 und 63) befestigen.
- Gewindestifte (29) anziehen.
- Greifer an die Maschine/Anlage montieren.
- Alle Druckluftleitungen befestigen.