

VERO-S RWA

Der rollbare Organizer für sämtliche Produkte des VERO-S Baukastens.

Alles griffbereit an seinem Platz

Mit dem VERO-S Rüstwagen sind sämtliche Module und Zubehörteile schonend gelagert und zugleich griffbereit an Ort und Stelle. Das eliminiert den Suchaufwand, spart lange sowie unnötige Laufwege und beschleunigt den Rüstvorgang an der Maschine.

Durch die Kunststoffaufnahme für Spannbolzen der VERO-S NSE3, NSE plus und VERO-S mini Baureihe kann der Rüstwagen individuell konfiguriert werden. Vier Schubladen mit Vollauszug ermöglichen zudem eine sichere und ergonomische Be- und Entladung mit Hilfe von Handhabungsgeräten.

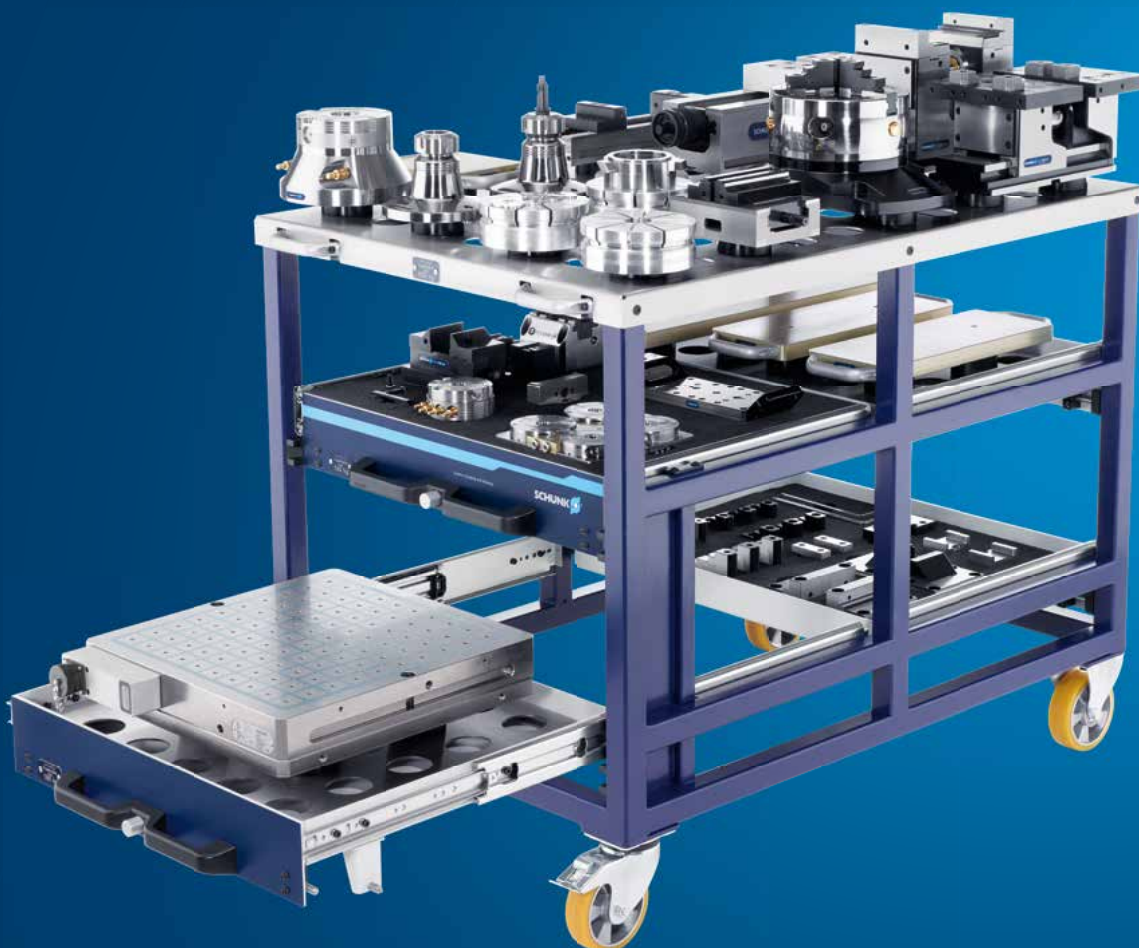
VERO-S RWA

The rollable Organizer for all Products in the VERO-S Modular System.

Everything at arm's reach

All modules and accessories are carefully stored in the VERO-S setup cart and can still be accessed when needed. This eliminates time wasted looking for parts, saves long, unnecessary trips, and speeds up the set-up process at the machine.

With the plastic mounting for clamping pins from the VERO-S NSE3, NSE plus and VERO-S mini series, the setup cart can be individually configured. What's more, four drawers that can be fully opened, allow safe, ergonomic loading and unloading using handling devices.



Produkteigenschaften

- Sämtliche Module und Zubehörteile sind griffbereit an Ort und Stelle und schonend gelagert
- Kunststoffaufnahmen für den VERO-S NSE3, NSE plus und VERO-S NSE mini Spannbolzen garantieren eine flexible Konfigurierbarkeit des Rüstwagens
- Schubladen mit Vollauszug ermöglichen eine sichere und ergonomische Be- und Entladung mit Hilfe von Handhabungsgeräten
- Lagerung in Hochregalen möglich
- Robustes Design für eine Zuladung von insgesamt 1.120 kg

Product features

- All modules and accessories are carefully stored and can be accessed when needed
- Plastic mountings for the VERO-S NSE3, NSE plus and VERO-S NSE mini clamping pins ensure that the setup cart can be flexibly configured
- Drawers that can be fully opened, allow safe, ergonomic loading and unloading using handling devices
- Storage in high-rise racks possible
- Robust design for a total load of 1,120 kg

Funktionsschnittbild

- 1 Stabile Rollen für den mobilen Einsatz
- 2 Schweißkonstruktion aus Stahl für hohe Traglasten
- 3 Vier Schubladen für enorm viel Stauraum
- 4 Spannbolzenaufnahme aus Kunststoff für den VERO-S NSE3, NSE plus Baukasten
- 5 Spannbolzenaufnahme aus Kunststoff für den VERO-S NSE mini Baukasten

Function cross section

- 1 Stable rollers for mobile use
- 2 Structure welded from steel for high load capacities
- 3 Four drawers for extremely large storage space
- 4 Plastic clamping pin mount for the VERO-S NSE3, NSE plus modular system
- 5 Plastic clamping pin mount for the VERO-S NSE mini modular system



Rüstwagen

Lieferumfang

Rüstwagen inklusive Ablegeblech (1x), Einlegeblech RWB 6-5 (4x) und Bedienungsanleitung; ohne Spannbolzenaufnahmen

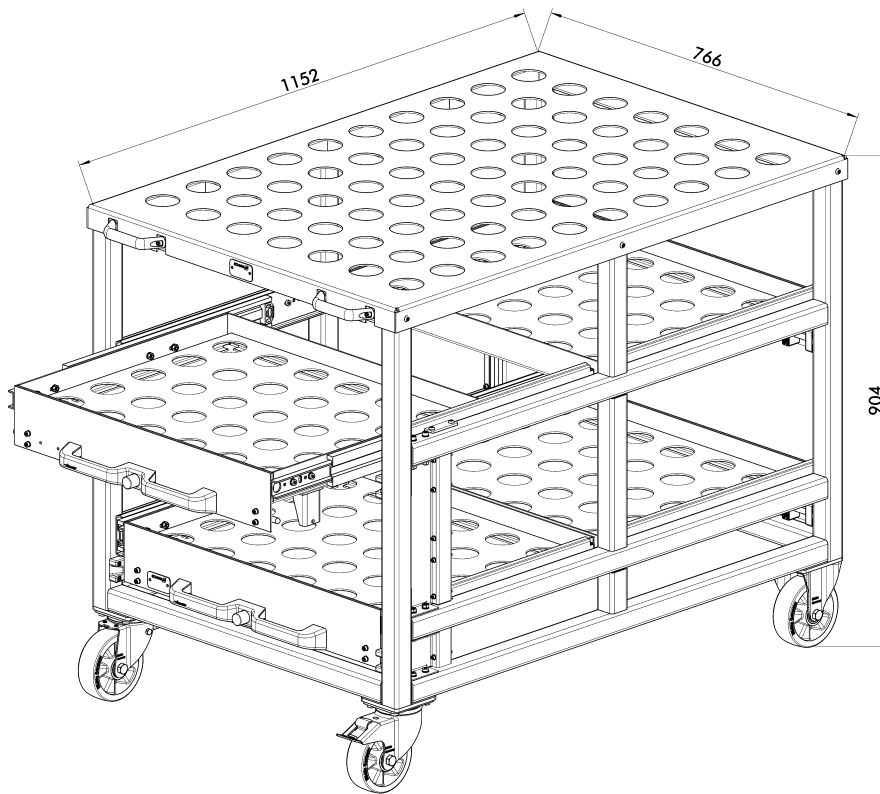
Setup Cart

Scope of delivery

Setup cart includes deposition plate, inlay plate RWB 6-5 (4x) and operating manual; without clamping pin holders

Technische Daten | Technical data

Bezeichnung Description	Ident.-Nr. ID	Max. Zuladung Abdeckblech Max. load capacity deposition plate [kg]	Max. Zuladung Schublade Max. load capacity drawer [kg]	Max. Gesamtzuladung Max. total load capacity [kg]	Gewicht Weight [kg]
RWA	0471190	400	180	1120	182



Technische Änderungen vorbehalten.

Subject to technical changes.

Spannbolzenaufnahmen

Für VERO-S NSE3, NSE plus oder NSE mini

Clamping Pin Holders

For VERO-S NSE3, NSE plus or NSE mini

Lieferumfang

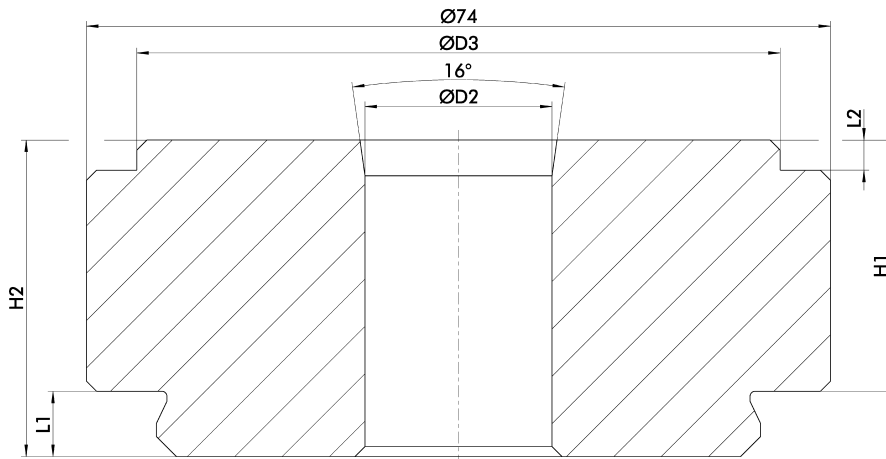
Spannbolzenaufnahme

Scope of delivery

Clamping pin holders

Technische Daten | Technical data

Bezeichnung Description	Ident.-Nr. ID	D2 [mm]	D3 [mm]	L1 [mm]	L2 [mm]	H1 [mm]	H2 [mm]	Gewicht Weight [kg]	Passend zu Suitable for
RWH mini 74-25	0471194	18.6	64	6.5	3	25	31.5	0.2	SPA, SPB, SPC mini 20
RWH mini 74-45	0471195	18.6	64	6.5	3	45	51.5	0.3	SPA, SPB, SPC mini 20
RWH plus 74-25	0471196	38		6.5		25	31.5	0.2	SPA, SPB, SPC 40
RWH plus 74-45	0471197	38		6.5		45	51.5	0.3	SPA, SPB, SPC 40



Technische Änderungen vorbehalten.

Subject to technical changes.

Einlegebleche

Inlay Plates

Lieferumfang

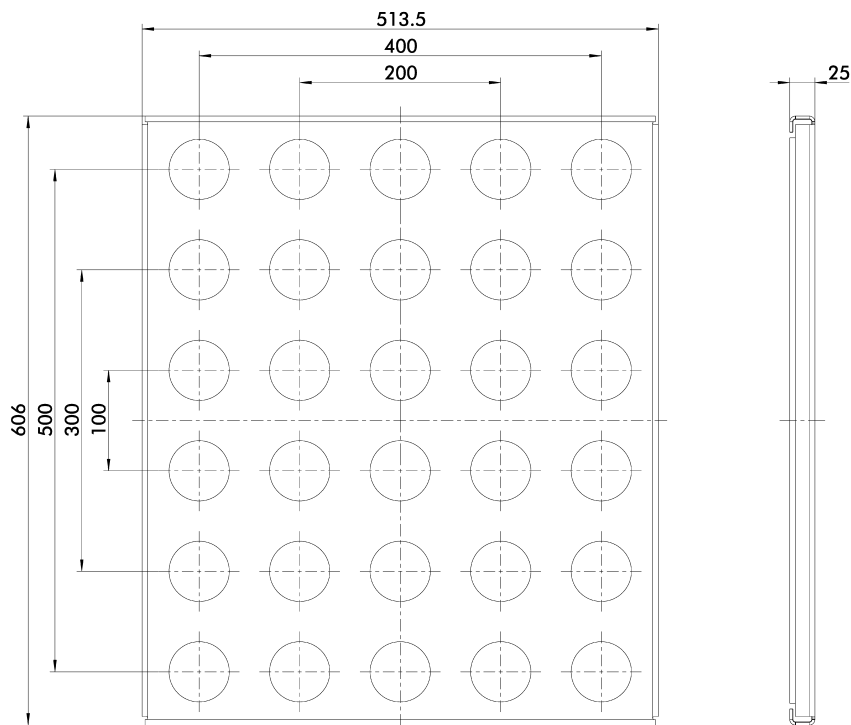
Scope of delivery

Einlegeblech

Inlay plate

Technische Daten | *Technical data*

Bezeichnung <i>Description</i>	Ident.-Nr. <i>ID</i>	Gewicht <i>Weight</i> [kg]
RWB 6-5	0471192	6.8



Technische Änderungen vorbehalten.

Subject to technical changes.

Einlegebleche

Inlay Plates

Lieferumfang

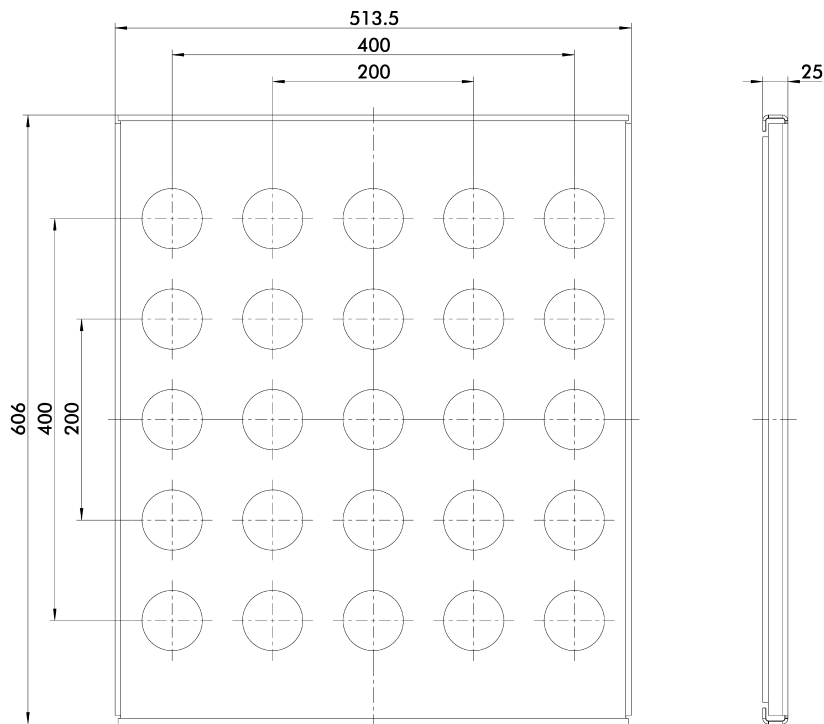
Scope of delivery

Einlegeblech

Inlay plate

Technische Daten | Technical data

Bezeichnung Description	Ident.-Nr. ID	Gewicht Weight [kg]
RWB 5-5	0471193	7.2



Technische Änderungen vorbehalten.

Subject to technical changes.