

# Montage- und Betriebsanleitung

## Funksensorik RSS

Empfänger RSS-R1 (ID-Nr.: 377700)

Sender RSS-T2-US/CA (ID.-Nr.: 377717)



## Impressum

### Urheberrecht:

Diese Anleitung ist urheberrechtlich geschützt. Urheber ist die SCHUNK GmbH & Co. KG. Alle Rechte vorbehalten. Insbesondere ist jegliche – auch auszugsweise – Vervielfältigung, Bearbeitung, Verbreitung (Zugänglichmachung gegenüber Dritten), Übersetzung oder sonstige Verwendung verboten und bedarf unserer vorherigen schriftlichen Genehmigung.

### Technische Änderungen:

Änderungen im Sinne technischer Verbesserungen sind uns vorbehalten.

**Dokumentenummer:** 0389448

**Auflage:** 02.00 | 26.10.2017 | de

© SCHUNK GmbH & Co. KG

Alle Rechte vorbehalten

Sehr geehrte Kundin,

sehr geehrter Kunde,

vielen Dank, dass Sie unseren Produkten und unserem Familienunternehmen als führendem Technologieausrüster für Roboter und Produktionsmaschinen vertrauen.

Unser Team steht Ihnen bei Fragen rund um dieses Produkt und weiteren Lösungen jederzeit zur Verfügung. Fragen Sie uns und fordern Sie uns heraus. Wir lösen Ihre Aufgabe!

Mit freundlichen Grüßen

Ihr SCHUNK-Team

SCHUNK GmbH & Co. KG

Spann- und Greiftechnik

Bahnhofstr. 106 – 134

D-74348 Lauffen/Neckar

Tel. +49-7133-103-0

Fax +49-7133-103-2399

info@de.schunk.com

schunk.com

## Inhaltsverzeichnis

<b>1</b>	<b>Zu dieser Anleitung</b> .....	<b>5</b>
1.1	Darstellung der Warnhinweise .....	5
1.2	Mitgeltende Unterlagen .....	5
<b>2</b>	<b>Grundlegende Sicherheitshinweise</b> .....	<b>6</b>
2.1	Bestimmungsgemäße Verwendung .....	6
2.2	Umgebungs- und Einsatzbedingungen .....	6
2.3	Produktsicherheit .....	7
2.3.1	Schutzeinrichtungen .....	7
2.3.2	Bauliche Veränderungen .....	7
2.4	Personalqualifikation .....	7
2.5	Hinweise auf besondere Gefahren .....	8
<b>3</b>	<b>Gewährleistung</b> .....	<b>10</b>
<b>4</b>	<b>Lieferumfang</b> .....	<b>11</b>
<b>5</b>	<b>Zubehör</b> .....	<b>11</b>
<b>6</b>	<b>Technische Daten</b> .....	<b>12</b>
6.1	Technische Daten RSS-R1 .....	12
6.2	Technische Daten RSS-T2 .....	13
6.3	Informationen zu Funkstrecke und Reichweite .....	13
<b>7</b>	<b>Montage</b> .....	<b>15</b>
7.1	Montage des Sendmoduls RSS-T2 .....	15
7.2	Montage und Elektrischer Anschluss des Empfängers RSS R1 .....	16
<b>8</b>	<b>Inbetriebnahme</b> .....	<b>17</b>
8.1	Allgemeine Hinweise zur Inbetriebnahme .....	17
8.2	Programmierung des Senders zum Empfänger .....	18
8.3	Prüfung der Position der Antenne .....	18
8.4	Einstellung der Watchdogzeit am Empfänger .....	18
<b>9</b>	<b>Funktionsbeschreibung</b> .....	<b>19</b>
9.1	RSS-R1 .....	19
9.1.1	Allgemeine Beschreibung .....	19
9.1.2	LED .....	21
9.1.3	Messbuchsen .....	22
9.1.4	Funktionsbeschreibung Auslieferungszustand .....	22
9.1.5	Statusdefinition .....	23
9.1.6	Zeitverhalten .....	24
9.1.7	Funktion der DIP-Schalter .....	24
9.1.8	Sender-ID löschen .....	25
9.1.9	Signalisierung des Signalabstandes oder der Signalstärke .....	26
9.1.10	Einstellung des Grenzwertes für die Batterieüberwachung .....	27

9.1.11	Einstellung des Ausgangsverhaltens.....	27
9.1.12	Einlernen des Grenzwertes (Schwellwert Teachen) .....	27
9.1.13	Einstellen der Watchdog-Zeit .....	28
9.1.14	Funktion des DIP 5 Erweiterung der Empfangsreichweite bei Einlernvorgang .....	29
9.1.15	Manuelles Einstellen der Sender-ID (Programmieren).....	30
9.1.16	Ausgangsverhalten des Watchdog .....	30
9.1.17	Prinzipschaltbild der Software.....	30
9.2	RSS-T2-US/CA .....	31
9.2.1	Bedienung.....	31
9.2.2	Betriebsmodus.....	31
9.2.3	LED - Anzeige .....	32
<b>10</b>	<b>Wartung und Pflege .....</b>	<b>33</b>
<b>11</b>	<b>Information FCC-Zertifizierung.....</b>	<b>34</b>
<b>12</b>	<b>Unterschied zum Vorgängerprodukt .....</b>	<b>35</b>

## 1 Zu dieser Anleitung

Diese Anleitung ist integraler Bestandteil des Produktes und enthält wichtige Informationen zur sicheren und sachgerechten Montage, Inbetriebnahme, Bedienung und Wartung sowie zur einfachen Störungsbeseitigung.

Vor Benutzung des Produktes diese Anleitung lesen und beachten, besonders das Kapitel "Grundlegende Sicherheitshinweise".

### 1.1 Darstellung der Warnhinweise

Zur Verdeutlichung von Gefahren werden in den Warnhinweisen folgende Signalworte und Symbole verwendet.



#### **⚠ GEFAHR**

##### **Gefahren für Personen!**

Nichtbeachtung führt sicher zu irreversiblen Verletzungen bis hin zum Tod.



#### **⚠ WARNUNG**

##### **Gefahren für Personen!**

Nichtbeachtung kann zu irreversiblen Verletzungen bis hin zum Tod führen.



#### **⚠ VORSICHT**

##### **Gefahren für Personen!**

Nichtbeachtung kann zu leichten Verletzungen führen.

#### **ACHTUNG**

##### **Sachschaden!**

Informationen zur Vermeidung von Sachschäden.

### 1.2 Mitgeltende Unterlagen

- Allgemeine Geschäftsbedingungen \*
- Katalogdatenblatt des gekauften Produkts \*

Die mit Stern (\*) gekennzeichneten Unterlagen können unter [www.de.schunk.com](http://www.de.schunk.com) heruntergeladen werden.

## 2 Grundlegende Sicherheitshinweise

### 2.1 Bestimmungsgemäße Verwendung

Die Funksensorik RSS dient zur Übertragung von Sensorzuständen mittels einer Funkstrecke von der Funk Sensor Box zum Empfänger.

---

#### HINWEIS

Die Funksensorik RSS verfügt über eine FCC/IC-Zertifizierung und darf daher in den USA und in Kanada betrieben werden.

---

- Das Produkt darf ausschließlich im Rahmen seiner technischen Daten verwendet werden, [Technische Daten](#) [► 12].
- Das Produkt ist zum Einbau in eine Maschine/Anlage bestimmt. Die zutreffenden Richtlinien müssen beachtet und eingehalten werden.
- Das Produkt ist für die industrielle Anwendung bestimmt.
- Zur bestimmungsgemäßen Verwendung gehört auch das Einhalten aller Angaben in dieser Anleitung.

### 2.2 Umgebungs- und Einsatzbedingungen

- Sicherstellen, dass das Produkt entsprechend dem Anwendungsfall ausreichend dimensioniert ist.
- Sicherstellen, dass die Umgebung des Empfängers frei von Spritzwasser und Dämpfen sowie von Abriebs- oder Prozessstäuben ist.
- Die durch das System aufgebaute Funkstrecke kann durch äußere Einflüsse zeitweilig oder dauerhaft gestört werden. Dieses führt dazu, dass die Zustände der Sensoren beim Empfänger für die Zeit der Störung nicht aktualisiert werden. Die Störung wird erst nach Ablauf der Watchdogzeit vom Empfänger gemeldet. Es muss sichergestellt werden, dass solche Störungen nicht zu Schäden führen können. Die Watchdogzeit muss auf eine für den Prozess geeignete Zeit eingestellt werden.
- Das System entspricht im Bereich 868,3 MHz nicht der EMV Vorschrift für Störfestigkeit bei Funkeinstrahlung. In diesem Bereich kann es zum Verlust von Funktelegrammen kommen. Befindet sich die Antenne in einem Abstand von mehr als 25 cm vom Empfänger erhöht sich die Wahrscheinlichkeit von Störungen. Der Einsatz ist aus diesem Grund jeweils vor der Integration in eine Maschine zu testen.
- Der Funk-Schaltempfänger darf nicht in Verbindung mit Geräten benutzt werden, die direkt oder indirekt menschlichen, gesundheits- oder lebenssichernden Zwecken dienen oder durch deren Betrieb Gefahren für Menschen, Tiere oder Sachwerte entstehen können! Dieses ergibt sich aus der Einstufung des Funk-Schaltempfängers in „Class 2 Equipment“ gemäß ETSI EN 301 489-3 V1.4.1 (2202-08) "Specific conditions for short-range devices (SRD)".
- Der zeitliche Abstand zwischen auswertbaren Telegrammen muss mindestens 50 ms betragen.

## 2.3 Produktsicherheit

Gefahren können vom Produkt ausgehen, wenn z. B.:

- das Produkt nicht bestimmungsgemäß verwendet wird.
- das Produkt unsachgemäß montiert oder gewartet wird.
- die Sicherheits- und Montagehinweise nicht beachtet werden.

Jede Arbeitsweise unterlassen, welche die Funktion und Betriebssicherheit des Produktes beeinträchtigen.

Schutzausrüstung tragen.

---

### HINWEIS

Nähere Informationen befinden sich in den entsprechenden Kapiteln.

---

### 2.3.1 Schutzeinrichtungen

Schutzeinrichtungen gemäß EG-Maschinenrichtlinie vorsehen.

### 2.3.2 Bauliche Veränderungen

#### Durchführen von baulichen Veränderungen

Durch Umbauten, Veränderungen und Nacharbeiten, z. B. zusätzliche Gewinde, Bohrungen, Sicherheitseinrichtungen können Funktion oder Sicherheit beeinträchtigt oder Beschädigungen am Produkt verursacht werden.

- Bauliche Veränderungen nur mit schriftlicher Genehmigung von SCHUNK durchführen.

## 2.4 Personalqualifikation

### Unzureichende Qualifikation des Personals

Wenn nicht ausreichend qualifiziertes Personal Arbeiten an dem Produkt durchführt, können schwere Verletzungen und erheblicher Sachschaden verursacht werden.

- Alle Arbeiten durch dafür qualifiziertes Personal durchführen lassen.
- Vor Arbeiten am Produkt muss das Personal die komplette Anleitung gelesen und verstanden haben.
- Landesspezifische Unfallverhütungsvorschriften und die allgemeinen Sicherheitshinweise beachten.

Folgende Qualifikationen des Personals sind für die verschiedenen Tätigkeiten am Produkt notwendig:

### **Elektrofachkraft**

Die Elektrofachkraft ist aufgrund ihrer fachlichen Ausbildung, Kenntnisse und Erfahrungen in der Lage, Arbeiten an elektrischen Anlagen auszuführen und mögliche Gefahren zu erkennen und zu vermeiden und kennt die relevanten Normen und Bestimmungen.

### **Fachpersonal**

Das Fachpersonal ist aufgrund der fachlichen Ausbildung, Kenntnisse und Erfahrungen in der Lage, die ihm übertragenen Arbeiten auszuführen und mögliche Gefahren zu erkennen und zu vermeiden und kennt die relevanten Normen und Bestimmungen.

### **Unterwiesene Person**

Die unterwiesene Person wurde in einer Unterweisung durch den Betreiber über die ihr übertragenen Aufgaben und möglichen Gefahren bei unsachgemäßen Verhalten unterrichtet.

### **Servicepersonal des Herstellers**

Das Servicepersonal des Herstellers ist aufgrund der fachlichen Ausbildung, Kenntnisse und Erfahrungen in der Lage, die ihm übertragenen Arbeiten auszuführen und mögliche Gefahren zu erkennen und zu vermeiden.

## **2.5 Hinweise auf besondere Gefahren**

### **Generell gilt:**

- Vor Montage-, Umbau-, Wartungs- und Einstellarbeiten energie-los Schalten und die Energiezuführungen entfernen.
- Sicherstellen, dass im System keine Restenergie mehr vorhanden ist.
- Keine Teile von Hand bewegen, wenn die Energieversorgung angeschlossen ist.
- Nicht in die offene Mechanik und den Bewegungsbereich des Produkts greifen.
- Wartung, Um- oder Anbauten außerhalb der Gefahrenzone durchführen.
- Produkt bei allen Arbeiten gegen versehentliches Betätigen sichern.
- Bei der Wartung und bei der Demontage besonders vorsichtig vorgehen.
- Die Demontage darf nur von Fachpersonal durchgeführt werden.





## **⚠ VORSICHT**

### **Verletzungen durch elektrostatische Energie möglich!**

Bauteile oder Baugruppen können sich elektrostatisch aufladen. Beim Berühren kann die elektrostatische Entladung eine Schreckreaktion auslösen, die zu Verletzungen führen kann.

- Der Betreiber muss sicherstellen, dass nach einschlägigen Regeln alle Bauteile und Baugruppen in den örtlichen Potenzialausgleich einbezogen werden.

---

## **HINWEIS**

- Der Potenzialausgleich muss nach den einschlägigen Regeln durch eine Elektrofachkraft unter besonderer Berücksichtigung der tatsächlichen Arbeitsumgebungsbedingungen ausgeführt werden.
  - Die Wirksamkeit des Potenzialausgleichs muss durch regelmäßige Sicherheitsmessungen durch eine Elektrofachkraft nachgewiesen werden.
-

### 3 Gewährleistung

Die Gewährleistung beträgt 24 Monate ab Lieferdatum Werk bei bestimmungsgemäßem Gebrauch unter folgenden Bedingungen:

- Bestimmungsgemäße Verwendung im 1-Schicht-Betrieb
- Beachten der mitgeltenden Unterlagen, [Mitgeltende Unterlagen](#) [► 5]
- Beachten der Umgebungs- und Einsatzbedingungen, Link Umgebungs- und Einsatzbedingungen

Werkstückberührende Teile und Verschleißteile sind nicht Bestandteil der Gewährleistung.

Die Gewährleistung der Batterie beträgt 36 Monate ab Lieferdatum Werk bei bestimmungsgemäßem Gebrauch.

## 4 Lieferumfang

Der Lieferumfang beinhaltet:

- Empfänger RSS-R1 mit FCC/IC-Zertifizierung
- Sender RSS-T2 US/CA mit FCC/IC-Zertifizierung

---

### HINWEIS

Sender und Empfänger müssen einzeln bestellt werden, Identnummern siehe Katalog.

---

## 5 Zubehör

Für das Produkt wird folgendes Zubehör benötigt, welches separat bestellt werden muss:

Für Sender RSS-T2-US/CA

- Sensoren (max. 2 Stück pro RSS-T2)
  - entweder RMS 80, zzgl. greiferspezifischen Anbausatz
  - oder RMS 22
  - oder andere Sensoren als Schließer, ohne eigenen Energieverbrauch

Für Empfänger RSS-R1

- eine Antenne RSS-R-A

Das Komplettsystem besteht aus:

- RSS-T2-US/CA mit zwei Sensoren
- Empfänger RSS-R1 mit Antenne RSS-R-A

Für Informationen, welche Zubehör-Artikel mit der entsprechenden Produktvariante verwendet werden können, siehe Katalogdatenblatt.

## 6 Technische Daten

Weitere technische Daten enthält das Katalogdatenblatt. Es gilt jeweils die letzte Fassung.

### 6.1 Technische Daten RSS-R1

<b>Empfänger</b>	
Ident.-Nr.	0377700
Empfangsfrequenz [MHz]	868,3
Nennspannung [VDC]	24
min. Spannung [V]	10
max. Spannung [V]	30
max. Schaltstrom je Kanal [mA]	500
Protokoll	EnOcean Standard
kurzschlussfest	ja
Dichtheit IP	20
Montageart	Aufrastung auf DIN Schiene (EN50022)
Abmessungen	Zusammenbauzeichnung
Anschlußtechnik	CAGE CLAMP® Anschluss 0,08...2,5mm <sup>2</sup> WAGO Multisteckersystem Serie 722
Gehäusematerial	Polycarbonat
Umgebungstemperatur [°C]	
Min.	0
Max.	55
Lagertemperatur [°C]	
Min.	-25
Max.	+75
Elektromagnetische Verträglichkeit (EMV)	CE Konform zur EMV-Richtlinie 89/336/EWG und R&TTE
Störabstrahlung	EN 61000-6-4
Störeinstrahlung	EN 61000-6-2
weitere Normen	ETSI EN 301 489-1 (09/01), ETSI EN 301 489-3 (11/01), ETSI EN 300 220-1 (09/00)
Funkzulassung En Ocean Empfänger RCM 100	CETECOM Prüfbericht 2_3041-01-02/02 DAR Prüfbericht POZNNP1P
<b>Antenne</b>	
Ident.-Nr.	0377730
Montage	Magnetfuß
Kabellänge [m]	2.5
Anschluss am Kabelende	SMA Mini
Verwendung	Anschluss an Empfänger RSS-R1

## 6.2 Technische Daten RSS-T2

Ident.-Nr.	0377717
Sendefrequenz [MHz]	868,3
Sensoranschluss	2x M8
Spannungsversorgung integriert	Lithium-Batterie
Gehäusematerial	PUR
Protokoll	EnOcean Standard
Dichtheit IP	67
Umgebungstemperatur [°C]	
Min.	0
Max.	50
Eigenmasse [kg]	0,16
Funkzulassung	FCC UW6-03777V2 Date of Grant: 08/03/2016
	ICC 6601A-03777V2 Date of Grant: 08/04/2016

## 6.3 Informationen zu Funkstrecke und Reichweite

Der Sender schickt Telegramme mit 868,3 MHz an den Empfänger. Der Empfänger prüft die eingehenden Telegramme und steuert damit seine Ausgänge.

Diese Funkstrecke kann grundsätzlich durch andere Funksysteme oder Systeme, welche Funksignale aussenden, gestört werden. Es sollte aus Gründen der Verfügbarkeit darauf geachtet werden, dass sich keine funkausstrahlende Systeme, wie z.B. schnurlose Telefone oder Handys oder PCs, in naher Umgebung des Senders befinden. Als Mindestabstand empfehlen wir mindestens einen Meter Luftlinie zwischen Empfänger und Störquelle bzw. Sender und Störquelle.

Da es sich bei den Funksignalen um elektromagnetische Wellen handelt, wird das Signal auf seinem Weg zum Empfänger gedämpft. Das heißt, die Signalstärke nimmt mit zunehmendem Abstand von Sender zum Empfänger ab. Die Funkreichweite ist also begrenzt. Insbesondere bei Einstrahlungen im Bereich von über 400MHz wird die Reichweite ebenfalls deutlich eingegrenzt.

Im Weiteren ist zu beachten, dass die Funkreichweite auch durch Materialien zwischen Sender und Empfänger verringert wird. Für die Praxis bedeutet dies, dass die verwendeten Baustoffe im Gebäude und den Einrichtungen (Maschinen) und der in der Umgebung befindlichen Funkquellen eine wichtige Rolle bei der Beurteilung der Funkreichweite spielen. Einige Richtwerte, mit denen man die Reichweite abschätzen kann:

- Sichtverbindung
  - Typ. 30 m Reichweite
- Beton oder Ziegelwände
  - Typ. 20 m Reichweite
- Stahlbetonwände
  - Typ. 10 m Reichweite
- Brandschutzwände, Aufzugschächte ..
  - Können als Abschottung betrachtet werden!
- Drehzentren
  - Die Funkwellen dringen hier durch verschiedene Schlitze und insbesondere durch die Sichtscheiben nach außen. Eine genaue Aussage über die Reichweite kann hier nur schwer getroffen werden. Nach unseren Erfahrungen sind jedoch mindestens 3 m Reichweite zu erwarten.
- Tragbares Telefon im Abstand von weniger als 1m
  - Reichweite ca. 25 cm

Der Abstand vom Empfänger zu anderen Sendegeräten, die ebenfalls hochfrequente Signale abstrahlen (Computer, Videoanlagen, etc) sollte mindestens 0,5 m betragen.

Mittels der Empfangsstärke LED (SI) an unserem Empfänger kann sehr einfach entschieden werden, ob das System an dem geplanten Ort eine sichere Übertragung bietet oder ob es starke Störungen gibt.

---

## 7 Montage

### 7.1 Montage des Sendmoduls RSS-T2

- Gehäuse an einer passenden Stelle in der unmittelbaren Nähe der Sensorbefestigungen mittels zweier Schrauben M4 installieren.
- Sensoren (Schließer) am Greifer installieren.
- M8er Stecker der Sensoren mit dem Sendemodul verschrauben.
- Zur Einstellung der Sensoren den Magnethalter am Sendemodul in die Position ‚test mode‘ stecken. Nun an den LEDs den jeweiligen Zustand der Sensoren ablesen. Sensoren nun an den geeigneten Stellen positionieren und Magnethalter zuletzt in der Stellung ‚normal mode‘ einschrauben.
- Magnethalter keinesfalls in der Stellung ‚test mode‘ belassen, sonst entlädt sich die Batterie des Senders innerhalb von wenigen Tagen!

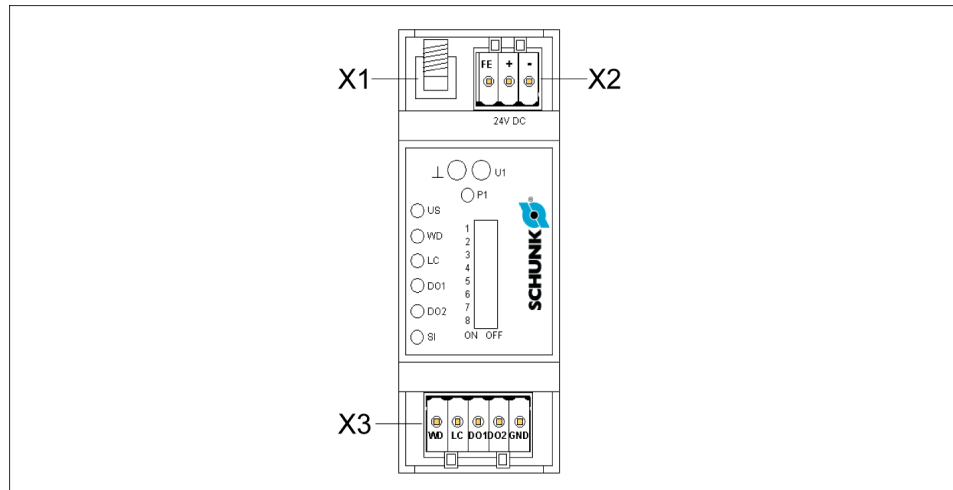
---

#### HINWEIS

Es müssen Schließer verwendet werden, da das System nur dann eine Änderung des Zustandes der Sensoren erkennt, wenn der eine Sensor offen ist, während sich das Signal des anderen Sensors ändert.

---

## 7.2 Montage und Elektrischer Anschluss des Empfängers RSS R1



- Empfänger in einem weniger als 10 m vom Sender entfernten Schaltschrank durch Aufrastung auf einer DIN Schiene (EN50022) befestigen.
- Empfänger verdrahten:
  - Antennenbuchse X1:**
    - SMA-Buchse für externe Antenne (wir Empfehlen unsere Antenne RSS-R-A mit Ident.Nr. 0377730)
  - Steckverbinder X2:**
    - X2.1 FE Funktionserde
    - X2.2 + Versorgung DC24V +extern
    - X2.3 - Versorgung DC24V -extern
  - Steckverbinder X3:**
    - X3.1 WD Ausgang Watchdog , Highsignal wenn Funk IO
    - X3.2 LC Ausgang Grenzwert , Highsignal, wenn Batterie IO, also noch mehr als eine Woche Restkapazität hat.
    - X3.3 DO1 Ausgang 1, Sensorsignal 1, High, wenn Sensor bedämpft.
    - X3.4 DO2 Ausgang 2, Sensorsignal 2, High, wenn Sensor bedämpft.
    - X3.5 GND Bezugsmasse zu den Ausgängen.
- Antenne mittels des Magnetfußes auf dem Schaltschrank befestigen.



## 8 Inbetriebnahme

### 8.1 Allgemeine Hinweise zur Inbetriebnahme

Vor der Inbetriebnahme das Produkt auf eventuelle Transportschäden prüfen. Bei mechanischen Beschädigungen darf das Produkt nicht in Betrieb genommen werden. Diese Montage- und Betriebsanleitung sorgfältig lesen, die technischen Hinweise sowie die in dem Land zutreffenden gesetzlichen Bestimmungen beachten.

---

#### HINWEIS

Die Komponenten sind mit elektronischen Bauelementen bestückt, die bei elektrostatischer Entladung zerstört werden können. Beim Umgang mit den Komponenten ist auf gute Erdung der Umgebung (Personen, Arbeitsplatz und Verpackung) zu achten. Elektrisch leitende Bauteile nicht berühren.

---

#### Installationshinweise

Unbedingt bei der Installation der Baugruppe, Antenne und Antennenleitung die Nähe zu Quellen mit transienten Störungen, wie z. B. Leuchtstoffröhren mit defektem Starter, Frequenzumrichtern und Leistungsverkabelung vermeiden. Diese können zu Kommunikationsstörungen und somit zu fehlerhaften Ausgangszuständen führen.

#### Hinweise für den Antennenanschluss

Nur geeignete Antennen benutzen (z. B. WAGO 758-910 inkl. 2,5 m RG174-Anschlusskabel und SMA-Stecker; siehe Zubehör). Die Antenne muss auf einem Blech befestigt werden, das mindestens die Abmessungen 25 cm x 25 cm hat. Die Antenne und Antennenleitung müssen mindestens eine Entfernung von 30 cm von Störquellen haben und die Antenne einen seitlichen Freiraum von mindestens 35 cm zur nächsten Wand. Das Antennenkabel darf unter keinen Umständen scharf geknickt werden, da sonst irreversible Schäden an der Antennenleitung auftreten (RG174-Biegeradius > 15 mm).

#### Voraussetzungen für die Inbetriebnahme

Die Spannungsversorgung und die externe Antenne sind angeschlossen.

## 8.2 Programmierung des Senders zum Empfänger

- Dip 1 auf ‚on‘ schalten und sofort wieder zurück auf ‚off‘ schalten.
- Am Sender den Sensor D01 bedämpfen.
- 15 Sekunden warten.
- Nun sollte der Empfänger an den LEDs den Zustand der Sensoren anzeigen. Weiterhin sollte alle Sekunde die LED WD blinken.
- Sollte die Einlernprozedur fehlgeschlagen haben, ein zweites Mal versuchen. Optimal ist es, wenn kein zweites RSS System in der näheren Umgebung während der Einlernphase funkt.

## 8.3 Prüfung der Position der Antenne

- LED ‚SI‘ beobachten. Diese LED signalisiert die aktuelle Qualität der Funkstrecke. Diese LED sollte möglichst grün leuchten oder grün blinken.
- Gegebenenfalls die Antenne weiter dem Sender annähern, oder die Antenne derart positionieren, dass keine massiven Hindernisse zwischen Antenne und Sender liegen.

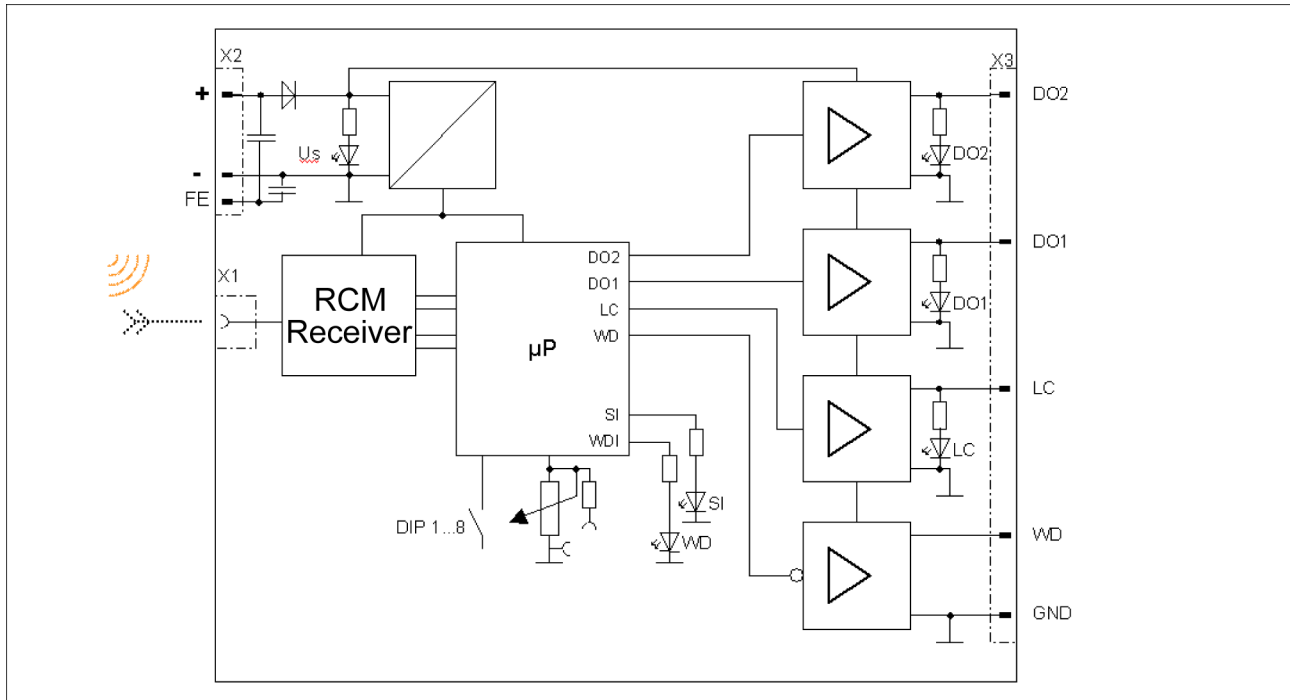
## 8.4 Einstellung der Watchdogzeit am Empfänger

- Watchdogzeit möglichst sinnvoll an Ihren Prozess anpassen. Der Sender sendet alle 10 Sekunden ein Präsenzsignal zur Kontrolle der Funkstrecke. Wird länger als die eingestellte Watchdogzeit kein Signal empfangen, so leuchtet die LED ‚WD‘ auf, bis das nächste Signal empfangen wird. Der Ausgang ‚WD‘ signalisiert dann durch 0 VDC den Ausfall der Funkstrecke.
- Dip 4 auf on schalten.
- Poti zur Verlängerung der Zeit im Uhrzeigersinn drehen. Die eingestellte Zeit erkennt man an der Blinkfrequenz der WD LED. Bei ausgeschaltetem DIP 8 lässt sich die Zeit zwischen 0 und einer Sekunde variieren. SCHUNK empfiehlt bei eingeschaltetem DIP 8 die Zeit auf 15 Sekunden zu stellen.
- DIP 4 auf ‚off‘ schalten (DIP 8 in der gewählten Position belassen!).

## 9 Funktionsbeschreibung

### 9.1 RSS-R1

#### 9.1.1 Allgemeine Beschreibung



Blockschaltbild des Empfängers

Für den Betrieb des Funkempfängers ist eine Spannungsversorgung von 12...24V DC erforderlich. Der Anschluss erfolgt mit Steckverbindern mit Cage Clamp® Anschluss. Zum Empfang der Funktelegramme wird eine externe Magnetantenne für den Frequenzbereich 868 MHz benötigt.

Der Funkempfänger basiert auf dem EnOcean Funkreceiver STM 300, dessen empfangene Daten mit einem nachgeschalteten Mikrocontroller verarbeitet werden.

Das Programm im Microcontroller lässt sich unterteilen in den Lern- und den Betriebsmodus.

### **Lernmodus**

Im Lernmodus (aktiviert durch DIP 1 ON/OFF) wird die ID eines erkannten EnOcean Telegramms im Empfänger abgespeichert und der Lernmodus automatisch beendet. Wird im Lernmodus kein gültiges Telegramm eines Senders empfangen, so wird dies nach Ablauf von 15s als fehlerhafter Zustand signalisiert. Alternativ kann die Sender-ID manuell im Status INAKTIV eingelernt werden, indem die DIP-Schalter 3 & 4 (gleichzeitig!) betätigt werden.

Die Einstellung der Überwachungszeit und des Grenzwertes erfolgt durch Vorgabe von Default-Werten oder Einstellung mittels Potentiometer anhand eines Diagramms. Die Diagramme und DIP-Schalter werden in den weiteren Kapiteln beschrieben.

### **Betriebsmodus**

Im Betriebsmodus überwacht der Empfänger die eintreffenden Signale des Senders mittels Watchdog-Funktion. Die Watchdog LED (WD) zeigt jedes eintreffende Telegramm des eingelernten Senders durch kurzes Aufblinken an. Bei überschreiten der eingestellten Watchdog-Zeit signalisiert die WD LED eine Fehler durch Dauerlicht; der WD-Ausgang geht auf LOW-Zustand.


Die LEDs und Ausgänge DO1 und DO2 zeigen direkt den Zustand des zweikanaligen Sensors an. Mit der Level-Control wird bei jedem Telegramm der aktuelle Batteriezustand auf einen einstellbaren Grenzwert überwacht. Bei unterschreiten des Grenzwertes geht der Ausgang in den LOW-Zustand und die LED ist AUS.

Die Signalstärke eintreffender Telegramme wird durch Blinkcodes mittels SI LED angezeigt, hierdurch kann bereits bei der Inbetriebnahme eine optimale Funkverbindung hergestellt werden.

## 9.1.2 LED

LED (Farbe)	Status	Bedeutung
US (grün)	Aus Ein	Status Spannungsversorgung <ul style="list-style-type: none"> <li>keine Spannungsversorgung vorhanden</li> <li>24 V DC OK</li> </ul>
WD (rot)	Aus / Flash  0,5 Hz blinkend 2 Hz  Ein	Status Systemcheck und Betriebsmodus <ul style="list-style-type: none"> <li>Betriebszustand aktiv (Empfang aktiv) 15ms „aufblitzen“ zeigt Empfang eines „gelernten“ Telegramms an</li> <li>Lernstatus</li> <li>Fehlende Zuordnung; Sensor muß „gelernt“ werden</li> <li>Watchdog angesprochen (nicht speichernd), es wurden innerhalb des Überwachungszeitraumes keine 2 Datentelegramme des gelernten Sensors empfangen (Der Ausgang verhält sich invers!)</li> </ul>
LC/BL (gelb)	Aus Ein 0,5 Hz blinkend	Status Grenzwertmeldung/Batterieüberwachung (MIN-Melder) <ul style="list-style-type: none"> <li>Grenzwert unterschritten Ausgang LOW</li> <li>Grenzwert nicht erreicht Ausgang HIGH</li> <li>Lernmodus über DIP 3 und DIP 4 aktiv</li> </ul>
DO1 (gelb)	Aus Ein	Status Sensor 1 <ul style="list-style-type: none"> <li>Status 0 Ausgang LOW</li> <li>Status 1 Ausgang HIGH</li> </ul>
DO2 (gelb)	Aus Ein	Status Sensor 2 <ul style="list-style-type: none"> <li>Status 0 Ausgang LOW</li> <li>Status 1 Ausgang HIGH</li> </ul>
SI (gelb/rot)	LED grün Dauerlicht LED grün blinkend LED orange Dauerlicht LED orange blinkend LED rot Dauerlicht LED rot blinkend	Anzeige der Signalstärke Signal optimal Signal sehr gut Signal gut Signal mittel Signal schlecht Signal kritisch  Definition blinkend: jeweils 200ms an und 200 ms aus

### 9.1.3 Messbuchsen

Bezeichnung	Typ	Bedeutung
P1	Potentiometer	Einstellung Zeit u. Grenzwert (Wertübernahme mit DIP-Schalter) Einstellung Zeit u. Grenzwert (Wertübernahme mit DIP-Schalter)
U1	Buchse	Messbuchse zur Einstellung von Watchdog und Grenzwert gemäß Spannungsdiagramm
	Buchse	Bezugspotenzial

### 9.1.4 Funktionsbeschreibung Auslieferungszustand

Das Empfängermodul befindet sich nach erstmaligem Einschalten der Spannungsversorgung im Modus „INAKTIV“. Zur Inbetriebnahme ist die ID eines Senders zu „LERNEN“.

#### HINWEIS

Während der „Lernphase“ ist beim Sender eine Übertragung zu aktivieren. Während der Lernphase werden Telegramme von EnOcean Sensoren auf STM Basis ausgewertet. Der Sender mit der größten Signalstärke wird eingelernt.

Im Empfangsbereich des Moduls sollten daher keine oder nur wenige Übertragungen anderer Sender stattfinden um ein fehlerhaftes Einlernen zu vermeiden!

## 9.1.5 Statusdefinition

Status	Beschreibung
INAKTIV	<p>Der Schaltaktor signalisiert bei Inbetriebnahme eine fehlende Zuordnung (Status: inaktiv) zum Sensor durch blinkende Watchdog LED (2Hz). Es wurde noch keine ID eines Sensors „eingelernt“.</p> <p>Der Zustand "inaktiv" kann durch Einschalten der DIP-Schalters „ID löschen“ wieder hergestellt werden, wenn nach Betätigung innerhalb der 15 sekundigen Lernzeit keine ID eingelernt wird.</p>
LERNEN	<p><b>Im Lernmodus wird der Empfangsbereich auf ca. 5m reduziert (wenn DIP 5 = OFF) um das Einlernen fremder Empfänger möglichst auszuschließen.</b></p> <p>Zum Einlernen eines neuen Funksensors ist am Empfänger der „Lernschalter“ (DIP 1) zu betätigen. Lernstatus wird durch langsam (0,5Hz) blinkende Watchdog LED signalisiert. Der DIP-Schalter sollte sofort wieder zurückgesetzt werden.</p> <p>Wird ein Telegramm eines Senders empfangen, so wird dessen ID im Empfänger netzausfallsicher abgespeichert und anschließend der Lernmodus verlassen.</p> <p>Im Lernmodus wird jedes empfangene (erkannte) Signal beliebiger ID auf der SI-LED angezeigt. Die Anzeige der Signalstärke eines Telegramms erfolgt bis zum Eintreffen des nächsten Telegramms.</p> <p>Wird innerhalb von 15 Sekunden kein neuer Sensor gelernt, kehrt der Schaltaktor in den Zustand "aktiv" oder "inaktiv" zurück.</p>
AKTIV	<p>Im Zustand "aktiv" überwacht der Schaltaktor alle empfangenen IDs und vergleicht diese mit der gelernten ID. Wird der Sensor als "zugeordnet" erkannt, werden die empfangenen Datenbytes (Data_Byte 0...3) bearbeitet und ausgegeben.</p> <p>Im Betriebszustand "aktiv" werden nur Signale gelernter Sender auf der SI- und der WD-Led angezeigt.</p>
Systemüberwachung / WATCHDOG	<p>Der Systemcheck ist nur im Zustand "aktiv" eingeschaltet. Es wird mittels Timer (Watchdog Abk. WD) überwacht ob innerhalb der eingestellten Systemzeit neue Datentelegramme des gelernten Sensors eingetroffen sind. Die Einstellung der Systemzeit kann mit dem Systemcheck-Poti oder per DIP-Schalter erfolgen.</p> <p>Ist die Zeit zwischen zwei Telegrammen größer als die Überwachungszeit, so signalisiert die System-LED dies mit Dauerlicht. Der zugehörige Ausgang der Systemüberwachung (Ausgang WD) geht auf LOW Zustand. Die Status-Ausgänge des Sensors halten den letzten Zustand.</p> <p>Das Ausgangsverhalten bei angesprochener Systemüberwachung ist nicht speichernd. Beim Ansprechen des WD wird der letzte Wert der Signalstärke nicht gespeichert (SI-LED) - es wird weiterhin die aktuelle Signalstärke des gelernten Sensoren ausgewertet.</p>

### 9.1.6 Zeitverhalten

Der zeitliche Abstand zwischen auswertbaren Telegrammen muss mindestens 50 ms betragen.

Bei kleinen Greifern ist die Zeit zwischen ‚Greifer Auf‘ und ‚Greifer Zu‘ deutlich geringer. Es ist hier jedoch möglich, einen Sensor bei ‚Greifer Auf‘ und den anderen Sensor bei ‚Greifer Zu‘ einzustellen. Da üblicherweise der Greifer entweder auffährt oder ein Teil greift, aber nur sehr selten ganz zufährt, kann das System wie mit kabelgebundenen Sensoren programmiert werden.

Fährt der Greifer nun aufgrund eines fehlendes Bauteiles ganz zu, kommt die Nachricht Greifer zu zehn Sekunden verspätet.

### 9.1.7 Funktion der DIP-Schalter

Schalter Typ / Funktion / Kurzbezeichnung	Bedeutung
DIP –Schalter 8 polig 1 OFF / ON	Sender-ID löschen u. Lernmodus aktivieren = ON *
2 OFF / ON	OFF = SI LED zeigt Signalabstand an ON = SI LED zeigt Signalpegel an Auslieferungszustand: Signalabstand
3 OFF / ON	Einstellung Batterie-Grenzwert ON= AKTIV; Sender-ID setzen (DIP 3+4)
4 OFF / ON	Einstellung Watchdog-Zeit ON= AKTIV; Sender-ID setzen (DIP 3+4)
5 OFF / ON	OFF = Einlernen mit reduziertem Empfangsbereich ON = Einlernen mit vollem Empfangsbereich
6 OFF / ON	OFF = DI1 wird vom Sender an den Empfänger übertragen und am Empfängerausgang D01 ausgegeben; DI2 wird vom Sender an den Empfänger übertragen und am Empfängerausgang D02 ausgegeben. ON = DI2 wird vom Sender an den Empfänger übertragen und am Empfängerausgang D01 ausgegeben; Der Empfänger ignoriert einkommende Funkdaten bzgl. D01. Der Empfänger setzt seinen Ausgang D02 als Negierung des Signals D02.
7 OFF / ON	Aktuellen Batteriewert –0,5V als Grenzwert übernehmen *
8 OFF / ON	Systemzeiteinstellung OFF= 1 SEKUNDE / ON= 35 SEKUNDEN (bevorzugt) 0-2,5V = 0...1s / 0-2,5V = 0...35s

\* flankengesteuert



DIP 6	Sender DI1	DI2	Empfänger D01	D02
OFF	0	0	0	0
	1	0	1	0
	0	1	0	1
	1	1	1	1
ON	0	0	0	1
	1	0	0	1
	0	1	1	0
	1	1	1	0

### 9.1.8 Sender-ID löschen

Um einen neuen Sender einzulernen ist DIP 1 kurzzeitig auf „ON“ zu schalten (Tastfunktion). Ein zuvor eingelernter Sender wird gelöscht und kann für ca. 30 Minuten nicht nochmals eingelernt werden (☞ Liste gelöschter Sender). Weiteres Verhalten ☞ „Statusdefinition / LERNEN“.

Bei Betätigung von DIP 1 wird die ID des zuletzt gelernten Senders in einer max. 10 Einträge umfassenden Liste gespeichert „Liste gelöschter Sender“. Diese IDs werden für bis zu 30 Minuten im RAM abgelegt. Dies soll nach fehlerhaftem Einlernen und anschließendem Löschen, ein wiederholtes Einlernen für bis zu 30 Minuten verhindern.

Ein Reset (oder Löschen) der „Liste gelöschter Sender“ erfolgt entweder durch Abschalten der Versorgungsspannung oder nachdem für 30 Minuten keine weiteren Sender gelöscht wurden (retriggerbarer Timer).

### 9.1.9 Signalisierung des Signalabstandes oder der Signalstärke

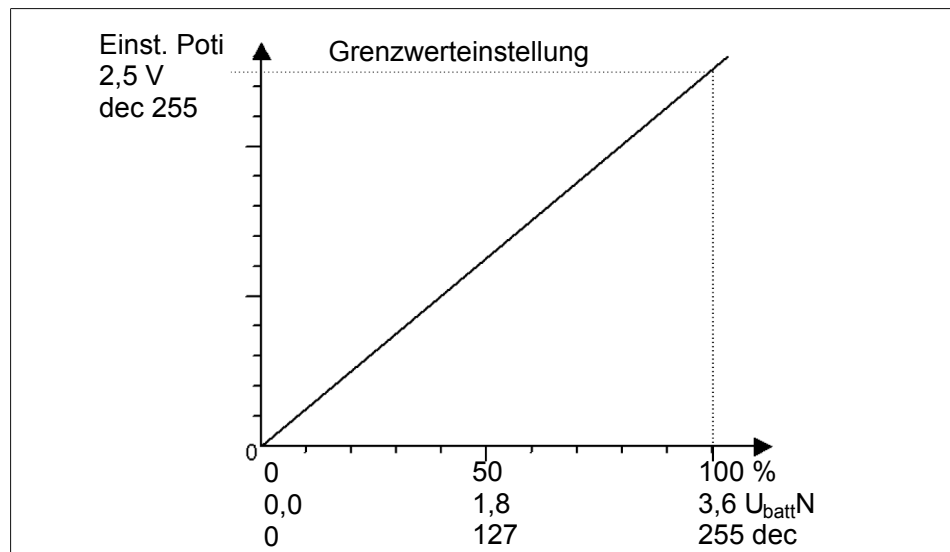
Im Auslieferungszustand (DIP 2 =OFF“) wird durch blinken der SI LED der Signalabstand von Nutzsinal und Rauschsignal angezeigt. Die Messung des 'Rauschpegels' erfolgt alle 20ms (Watchdogzeit 0..1s), bzw ca. alle  $t = (\text{eingestellte Watchdogzeit} / 64 \text{ Messungen})$  (Watchdogzeit 0..35s).

Eine Mittelwertbildung für das Rauschsignal wird durchgeführt, wenn ein neues Telegramm vorhanden ist.

LED	Signalisierung	Signalstärke	Geplante Funktionserweiterung (DIP 2 = OFF)	Signalpegel RSSI * (DIP 2 = ON)
			-	V
SI (grün/rot)	LED grün Dauerlicht	Signal optimal	Keine Funktionalität hinterlegt	> 2,5
	LED grün blinkend	Signal sehr gut		$2,43 < \text{RSSI} < 2,5$
	LED grün/orange blinkend	Signal gut		$2,37 < \text{RSSI} < 2,43$
	LED orange/rot blinkend	Signal mittel		$2,00 < \text{RSSI} < 2,37$
	LED rot Dauerlicht	Signal schlecht		$1,60 < \text{RSSI} < 2,00$
	LED rot blinkend	Signal kritisch		< 1,6

\* RSSI bedeutet "Received Signal Strength Indication“ und stellt einen Indikator für die Empfangsfeldstärke kabelloser Kommunikationsanwendungen dar.

### 9.1.10 Einstellung des Grenzwertes für die Batterieüberwachung



*Einstellung des Grenzwertes*

Bei Einschalten des DIP-Schalters 3 im Status AKTIV und WATCH-DOG wird der aktuelle Potentiometer (Poti) Wert gespeichert. Die LED reagiert während des Einstellmodus (DIP 3 ON) direkt auf einen sich verändernden Poti-Wert.

Tipp um den Grenzwert auf ca. 5% unter den aktuellen Batterieladungsgrad einzustellen:

- Potentiometer drehen bis die LED aus geht dann um 1 Umdrehung zurückdrehen (LED geht wieder an).
- DIP 3 auf OFF stellen.

Eine Hysterese von 3 Stufen (ca. 1%) gewährleistet im Grenzbereich eine ruhige Funktion der Anzeige.

Wird der DIP-Schalter wieder zurückgeschaltet, ohne das sich der Poti-Wert außerhalb seines ‚Schwungungsbereiches‘ geändert hat, so wird kein neuer Wert als Systemzeit bzw. Grenzwert übernommen (zur Vermeidung von Fehlbedienungen).

### 9.1.11 Einstellung des Ausgangsverhaltens

#### Funktionsänderung des Ausgangssignals DO1

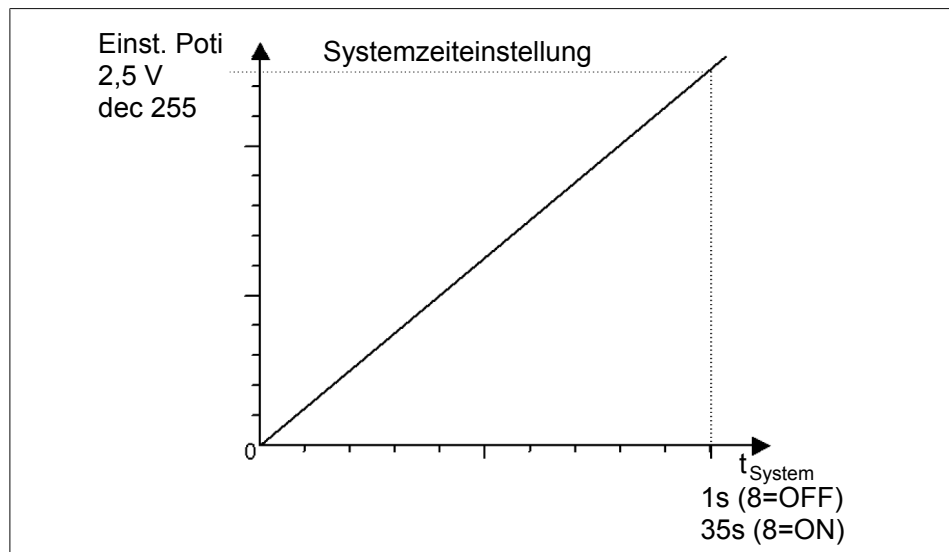
**DIP 6 = ON:** Ausgang DO1 wird nicht per Funk empfangen sondern ist „NICHT DO2“.

### 9.1.12 Einlernen des Grenzwertes (Schwellwert Teachen)

#### Aktuellen gesendeten Analogwert - 0,5V

**DIP 7:** Der aktuelle Wert des Analogwertes minus 0,5 V wird als Grenzwert für die Batterieüberwachung übernommen.

### 9.1.13 Einstellen der Watchdog-Zeit



*Einstellen der Watchdog-Zeit*

Beim Einschalten des DIP-Schalters 4 im Status AKTIV und WATCHDOG wird der aktuelle Poti-Wert gespeichert. Die LED reagiert während des Einstellmodus (DIP 4 umgelegt) direkt auf einen sich verändernden Poti-Wert (und DIP 8 Einstellung) mit Änderung der Blinkfrequenz.

Die Einstellung erfolgt anhand der Kennlinie „Systemzeiteinstellung“. Systemzeit = f (DIP 8 und Poti-Wert). Die Übernahme erfolgt erst bei Zurückschalten von DIP 4.

Wird der DIP-Schalter wieder zurückgeschaltet, ohne das sich der Poti-Wert außerhalb seines ‚Schwingungsbereiches‘ geändert hat, so wird kein neuer Wert als Systemzeit bzw. Grenzwert übernommen (zur Vermeidung von Fehlbedienungen).

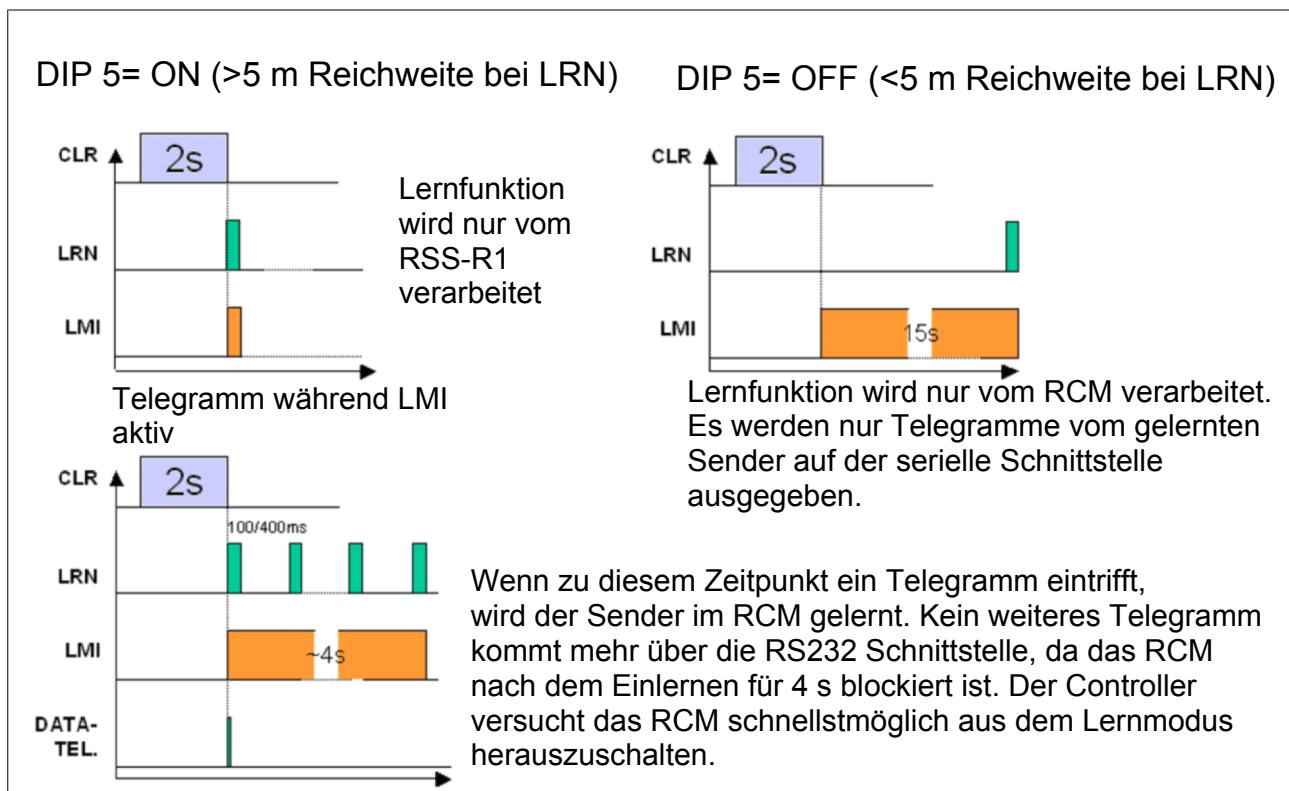
### 9.1.14 Funktion des DIP 5 Erweiterung der Empfangsreichweite bei Einlernvorgang

Mit einschalten von DIP 5 kann die Reichweitenreduzierung auf 5 m im Lernmodus abgeschaltet werden, d.h. es wird zum Einlernen der volle Empfangsbereich des Empfängers genutzt, um z.B. weiter entfernte Sender mit guter Signalstärke einlernen zu können.

#### HINWEIS

Alle eintreffenden EnOcean Telegramme werden (intern) über die serielle Schnittstelle übertragen. Die Reaktionszeit des Empfängers kann dadurch dauerhaft reduziert werden. (Sonderfunktion des RCM121DB wird dabei nicht genutzt)

Deshalb unbedingt nach dem Einlernen den DIP 5 wieder auf OFF schalten!



### 9.1.15 Manuelles Einstellen der Sender-ID (Programmieren)

Durch gleichzeitiges Betätigen von DIP 3 und DIP 4 im Status INAKTIV wird der Schaltaktor in den Programmiermodus gesetzt.

Während der Einstellung des ersten ID-Bytes (ID0) blinkt die LC-LED (incl. Ausgang) mit 0,5 Hz für 10 s. Danach leuchtet die LC-LED für 2 s für die Übernahme der DIP-Kombination.

Die Eingabe der ID-Bytes 1, 2 und 3 erfolgt in gleicher Weise, wobei zum Abschluss (Übernahme ID3) die LC-LED für 10s leuchtet, um genügend Zeit zur Einstellung der Ausgangs-DIP-Kombination zu haben.

Beispiel ID:

00 | 00 | 09 | 88 = 00000000 | 00000000 | 00001001 | 10001000  
 ID3 ID2 ID1 ID0  
 DIP 1|2|3|4|5|6|7|8

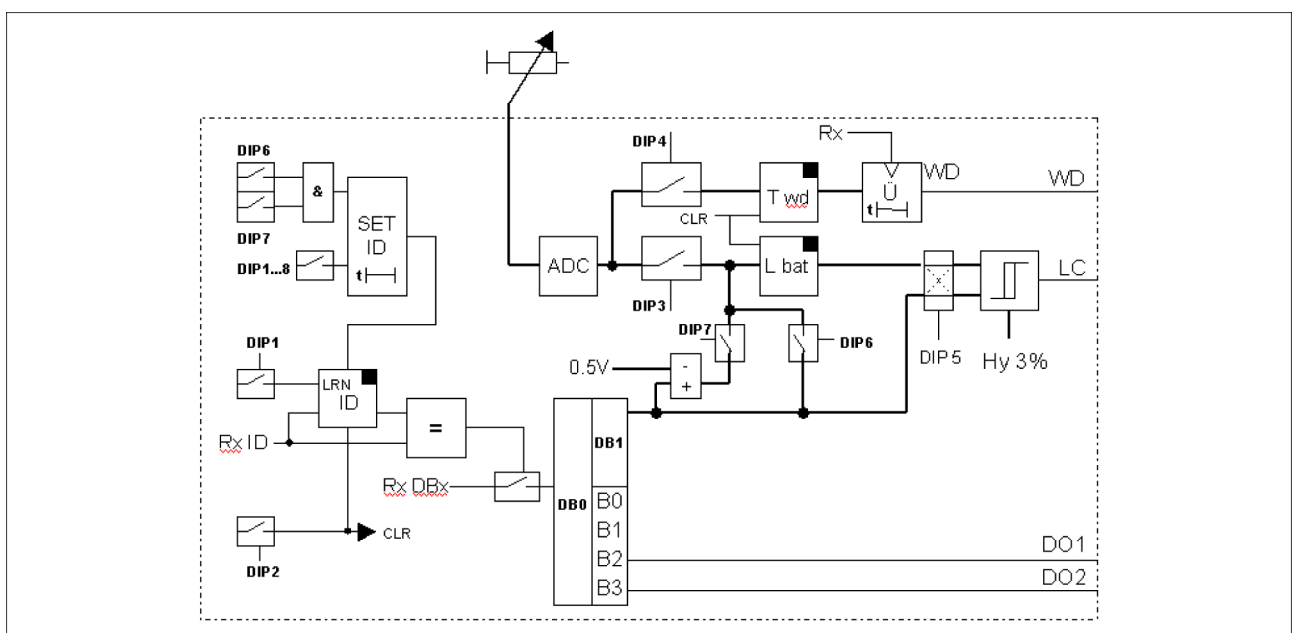
#### HINWEIS

Beim Einlernen die Reihenfolge von ID0... ID3 beachten.

### 9.1.16 Ausgangsverhalten des Watchdog

Betriebsmodus	Mögliche Ursache	Verhalten (Ausgang S)	LED
Betrieb	Watchdog angesprochen	Ausgang LOW	An
	Watchdog nicht angesprochen	Ausgang HIGH	Aus
Lernen		Ausgang LOW	An
Inaktiv		Ausgang LOW	An

### 9.1.17 Prinzipschaltbild der Software



## 9.2 RSS-T2-US/CA

### 9.2.1 Bedienung

Das Sendemodul enthält keine Bedienelemente im herkömmlichen Sinne. Stattdessen sind 2 Reedschalter integriert, welche sich mittels des eingeschraubten Magnethalters bedienen lassen. Hierzu den Magnethalter aus der aktuellen Position herausschrauben und diesen dann an der gewünschten Position wieder einschrauben. Ist der Magnethalter nirgends eingeschraubt, so entspricht dieses dem Modus ‚normal mode‘.

Das Sendemodul enthält keine Bedienelemente. Es sendet selbstständig alle 10 Sekunden ein Signal. Weiterhin sendet es sofort ein Signal, wenn sich der Zustand des Eingangs ändert.

#### **ACHTUNG**

**Sollte an dem Funkempfänger die rote LED WD länger als 0,2 Sekunden aufleuchten ist der Funkkontakt gestört. Die Einstellarbeiten müssen unterbrochen werden und es sollte überprüft werden was den Funkkontakt stört.**

### 9.2.2 Betriebsmodus

#### **Storage mode:**

In diesem Modus wird der Sender gelagert und ausgeliefert. Vorteil hierbei ist der sehr niedere Energieverbrauch. Die Lebensdauer der Batterie wird während der Lagerung kaum verkürzt.

Der Sender reagiert auf Änderung der beiden Sensoreingänge mit einem Funktelegramm, sendet aber kein Präsenzsignal.

#### **Normal mode:**

In diesem Modus wird der Sender betrieben.

Der Sender sendet alle 10 sek ein Watchdogsignal. Zusätzlich wird bei einer Änderung der Sensorsignale ein Präsenzsignal gesendet. Die Anzeigeelemente am Sender sind während des Normalbetriebs deaktiviert.

#### **Test mode:**

In diesem Modus werden die beiden Sensoren eingestellt und der Sender getestet. Dieser Modus belastet die Batterie sehr stark und sollte **nur möglichst kurz verwendet werden!**

Die Anzeigeelemente des Senders sind während des Testbetriebs aktiviert.

Nach dem Umstellen in den Test mode sendet der Sender erst bei Schalterbedämpfung ein Watchdog-Signal. Die Tx LED leuchtet dann regelmäßig

### 9.2.3 LED - Anzeige

Bezeichnung LED	Bedeutung
D01 hell leuchtend	Der Sensor 1 ist bedämpft. Der Kontakt des Sensors ist geschlossen.
D02 hell leuchtend	Der Sensor 2 ist bedämpft. Der Kontakt des Sensors ist geschlossen.
TX	Es wird gerade ein Funktelegramm gesendet.



## 10 Wartung und Pflege

Das System ist wartungsfrei.

Nur die Lebensdauer des Senders ist durch die eingebaute Batterie begrenzt [Technische Daten](#) [▶ 12]. Zum Tauschen der Batterie an den Service von SCHUNK wenden.

## 11 Information FCC-Zertifizierung

This device complies with Part 15 of the FCC Rules and with Industry Canada licence-exempt RSS standard(s).  
Operation is subject to the following two conditions:  
(1) this device may not cause harmful interference,  
and (2) this device must accept any interference received, including interference that may cause undesired operation.

Le présent appareil est conforme aux CNR d'Industrie Canada applicables aux appareils radio exempts de licence.  
L'exploitation est autorisée aux deux conditions suivantes:  
(1) l'appareil ne doit pas produire de brouillage,  
et (2) l'utilisateur de l'appareil doit accepter tout brouillage radioélectrique subi, même si le brouillage est susceptible d'en compromettre le fonctionnement.

Der RSS-T2-US/CA wird an Greifern verwendet.

Ein fehlerhaft gegriffenes Werkstück kann dazu führen, dass sich das gegriffene Werkstück bei Bewegung aus den Greiferfingern löst und unkontrolliert weiterbewegt. Dies kann zu erheblichen Sachschaden und/oder zu Personenschaden mit schweren Verletzungen führen.

Um zu erkennen das die Greiferfinger in der richtigen Position sind, können bis zu 2 Reedschalter an dem Greifer angebracht und damit insgesamt 2 Positionen überprüft werden. Wird die richtige Position erreicht führt dies zu einer Signaländerung am Sensor und daraus resultierend zu einem Funksignal.

Um sicherzustellen das die Funkverbindung vorhanden ist, wird ein zyklisches Senden alle 10 Sekunden benötigt.

Hinweis:

Dieses Gerät wurde getestet und entspricht den Grenzwerten für digitale Geräte der Klasse A, gemäß Teil 15 der FCC-Vorschriften. Diese Grenzwerte sollen einen angemessenen Schutz vor schädlichen Störungen bieten, wenn das Gerät in einer industriellen Umgebung betrieben wird.

Dieses Gerät erzeugt, verwendet und strahlt Hochfrequenzenergie aus und kann zu Störungen des Funkverkehrs führen, wenn es nicht in Übereinstimmung mit der Betriebsanleitung installiert und verwendet wird. Der Betrieb dieses Geräts in einem Wohngebiet wird wahrscheinlich Störungen verursachen, in welchem Fall der Benutzer verpflichtet ist, die Störungen auf eigene Kosten zu beseitigen.

## 12 Unterschied zum Vorgängerprodukt

Bezeichnung	Vorgängerprodukt	Aktuelles Produkt
Sender	RSS-T2	RSS T2-US/CA
Ident-Nummer	0377710	0377717

Beide Produkte unterscheiden sich in der Watchdogzeit:

- **RSS-T2:** Watchdogzeit = 1 sek
- **RSS T2-US/CA:** Watchdogzeit = 10 sek

Wenn in einer bestehenden Anlage der Sender gewechselt/ersetzt wird, muss die Watchdogzeit des Empfängers entsprechend angepasst werden, [Einstellung der Watchdogzeit am Empfänger](#) [► 18]. SCHUNK empfiehlt eine Watchdogzeit von 15 sek.

Wird die Watchdogzeit des Empfängers nicht angepasst, kann es vermehrt zu Störmeldungen an der Anlage kommen.

