

# DPG-plus 40-380

## Ersatzteilpaket Seitlicher Deckel, KVZ

### Reparaturanleitung

SCHUNK GmbH & Co. KG | Spann- und Greiftechnik  
 D-74348 Lauffen/Neckar | Bahnhofstr. 106 – 134  
 Tel. +49-7133-103-0 | Fax +49-7133-103-2399  
 info@de.schunk.com | www.schunk.com

Superior Clamping and Gripping



#### Urheberrecht

Diese Anleitung bleibt urheberrechtlich Eigentum der SCHUNK GmbH & Co.KG. Sie wird nur unseren Kunden und den Betreibern unserer Produkte mitgeliefert und ist Bestandteil des Produktes. Ohne unsere ausdrückliche Genehmigung dürfen diese Unterlagen weder vervielfältigt noch dritten Personen, insbesondere Wettbewerbsfirmen, zugänglich gemacht werden.

#### Technische Änderungen

Änderungen im Sinne technischer Verbesserungen sind uns vorbehalten.

Dokumentenummer: 1005190

Auflage: 03.00 | 06.08.2018 | de - en

© SCHUNK GmbH & Co. KG  
 Alle Rechte vorbehalten

### 1 Verwendungszweck

Wenn das Produkt an einer Seite undicht ist, müssen Deckel und Zwischenbacke auf Beschädigung geprüft werden. Ursachen für diesen Defekt sind in den meisten Fällen Verunreinigungen oder sichtbare Schäden am Deckel.

### 2 Lieferumfang

Pos.	Bezeichnung	DPG-plus					
		50	64	80	100	125	160
12	Seitlicher Deckel [Stk.]	1	1	1	1	1	1
13	Zwischenbacke [Stk.]	1	1	1	1	1	1
19	Zentrierhülse [Stk.]	4	4	4	4	4	4
-	Ersatzteilpaket: Dichtsatz komplett [Stk.]	1	1	1	1	1	1

### 3 Mitgeltende Unterlagen

- Katalogdatenblatt des Produkts \*
  - Montage- und Betriebsanleitung des Produkts, inkl. Einbauerklärung \*
- Die mit Stern (\*) gekennzeichneten Unterlagen können unter [schunk.com](http://schunk.com) heruntergeladen werden.

### 4 Hinweise auf besondere Gefahren



#### WARNUNG

#### Verletzungsgefahr durch unerwartete Bewegungen!

Ist die Energieversorgung eingeschaltet oder noch Restenergie im System vorhanden, können sich Bauteile unerwartet bewegen und schwere Verletzungen verursachen.

- Energieversorgung abschalten und gegen Wiedereinschalten sichern.
- Sicherstellen, dass im System keine Restenergie mehr vorhanden ist.



#### WARNUNG

#### Verletzungsgefahr durch Federkräfte!

Bei Produkten, die mit Federkraft spannen oder eine Greifkraftverhaltung besitzen, stehen Bauteile unter Federspannung. Beim Auseinanderbauen können sich Bauteile unerwartet bewegen und schwere Verletzungen verursachen.

- Produkt vorsichtig auseinander- und zusammenbauen.

### 5 Werkzeuge/Hilfsmittel

- Innensechskantschlüssel
- Schraubendreher
- Spannvorrichtung

### 6 Empfohlene Schmierstoffe

Schmierstelle	Schmierstoff
Metallische Gleitflächen	Molykote BR 2 plus
Alle Dichtungen	Renolit HLT 2
Bohrung am Kolben	Renolit HLT 2

### 7 Anzugsdrehmoment

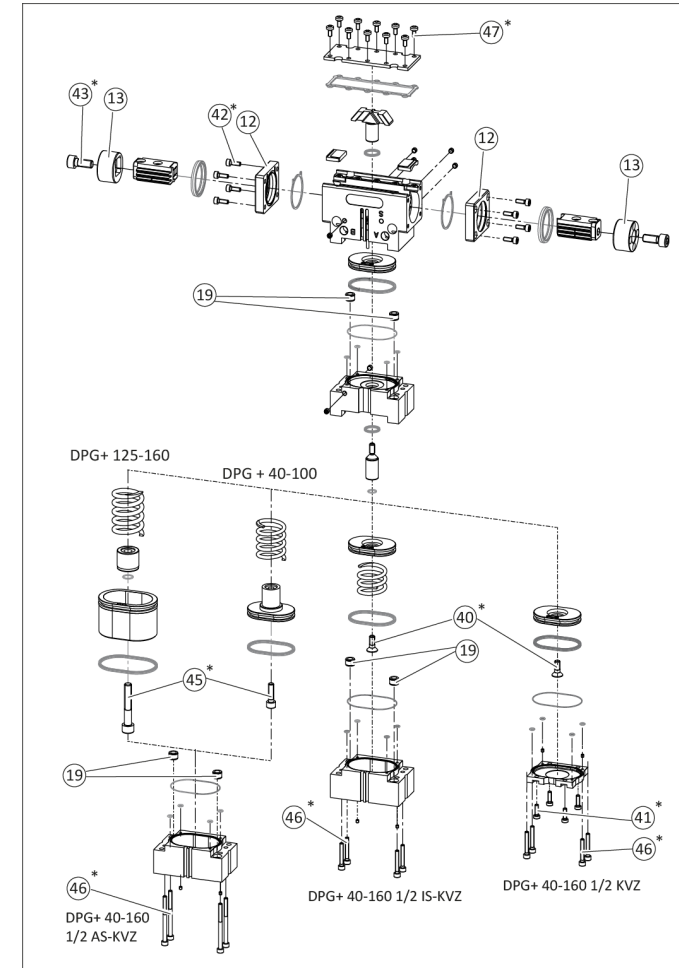
Pos.	Bezeichnung	DPG-plus					
		50	64	80	100	125	160
40	Schraube [Nm]	0.8	5.9	10	10	24	47
41	Schraube [Nm]	1.3	1.3	3	3	6	6.1
42	Schraube [Nm]	1.2	1.2	3.1	3.1	6.1	10
43	Schraube [Nm]	5.8	12	21	42	100	200
45	Schraube [Nm]	2.2	10	17	17	41	83
46	Schraube [Nm]	1.3	1.3	3	3	6	6.1
47	Schraube [Nm]	0.68	0.68	1.2	2	3	2.2

### 8 Schraubensicherung

Pos.	Klebstoff
41, 42, 46	Weicon 302-41
40, 43, 45	Weicon 302-43

Es können auch gleichwertige Klebstoffe / Dichtpasten anderer Hersteller verwendet werden.

### 9 Seitlichen Deckel wechseln (KVZ, AS-KVZ, IS-KVZ)



Schrauben (\*) und Dichtungen sind im Ersatzteilpaket "Dichtsatz" enthalten. Beschreibung des Auseinander- und Zusammenbaus siehe Montage- und Betriebsanleitung, Kapitel "Wartung".  
 Beim Zusammenbau die Teile aus dem Ersatzteilpaket verwenden.

# DPG-plus 40-380

## Lateral cover, KVZ spare parts package

### Repair Instructions

SCHUNK GmbH & Co. KG | Spann- und Greiftechnik  
 D-74348 Lauffen/Neckar | Bahnhofstr. 106 – 134  
 Tel. +49-7133-103-0 | Fax +49-7133-103-2399  
 info@de.schunk.com | www.schunk.com

Superior Clamping and Gripping



#### Copyright

This manual remains the copyrighted property of SCHUNK GmbH & Co. KG. It is solely supplied to our customers and operators of our products and forms part of the product. This documentation may not be duplicated or made accessible to third parties, in particular competitive companies, without our prior permission.

#### Technical changes

We reserve the right to make alterations for the purpose of technical improvement.

Document number:1005190

Edition:03.00 | 06/08/2018 | de - en

© SCHUNK GmbH & Co. KG  
 All rights reserved.

## 1 Intended use

If the product is not sealed at one side, the cover and the intermediate jaw need to be checked for damage. The causes for this defect is usually contamination or visible damage to the cover.

## 2 Scope of Delivery

Item	Designation	DPG-plus					
		50	64	80	100	125	160
12	Side cover [pce.]	1	1	1	1	1	1
13	Intermediate jaw [pce.]	1	1	1	1	1	1
19	Centering sleeve [pce.]	4	4	4	4	4	4
-	Spare part package: Complete sealing kit [pce.]	1	1	1	1	1	1

## 3 Applicable documents

- Catalog data sheet of the product \*
- Assembly and operating manual for the product including declaration of incorporation \*

The documents marked with an asterisk (\*) can be downloaded on our homepage [schunk.com](http://schunk.com)

## 4 Notes on particular risks



### WARNING

#### Risk of injury due to sudden movements!

If the energy supply is switched on or if residual energy is still present in the system, this can cause components to move unexpectedly, which may result in serious injuries.

- Switch off energy supply and secure against restarting.
- Ensure that no residual energy remains in the system.



### WARNING

#### Risk of injury due to spring forces!

Products that use spring force or have gripping force maintenance contain parts that are under spring tension. This can cause components to move unexpectedly when being dismantled, which may result in serious injuries.

- Carefully dismantle the product.

## 5 Tools/auxiliary tools

- Hexagon socket wrench
- Screwdriver
- Clamping device

## 6 Recommended lubricants

Lubricant point	Lubricant
Metallic sliding surfaces	Molykote BR 2 plus
All seals	Renolit HLT 2
Bores on the piston	Renolit HLT 2

## 7 Tightening torque

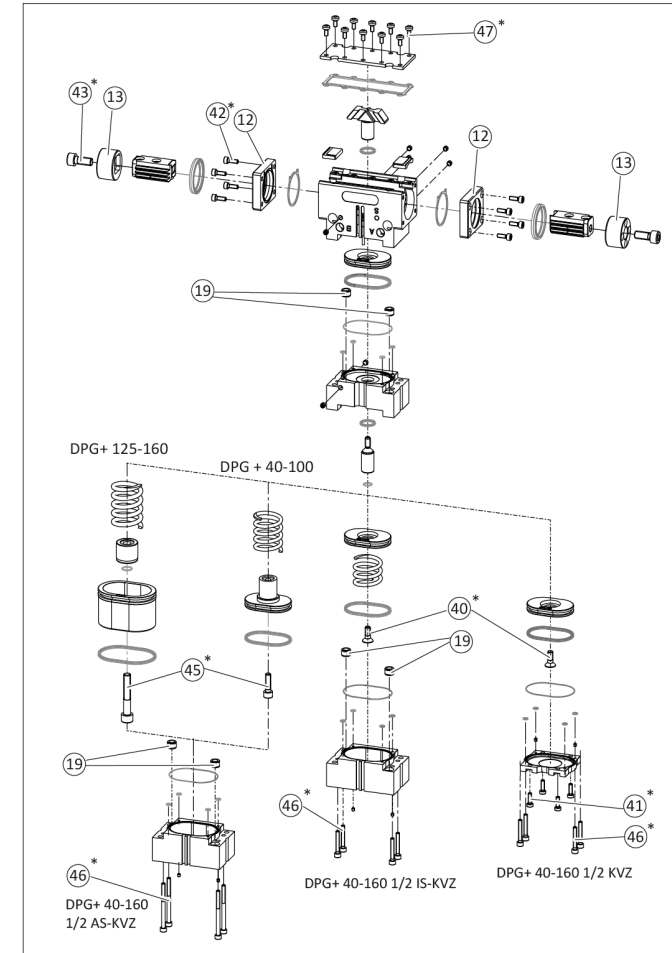
Item	Designation	DPG-plus					
		50	64	80	100	125	160
40	Screw [Nm]	0.8	5.9	10	10	24	47
41	Screw [Nm]	1.3	1.3	3	3	6	6.1
42	Screw [Nm]	1.2	1.2	3.1	3.1	6.1	10
43	Screw [Nm]	5.8	12	21	42	100	200
45	Screw [Nm]	2.2	10	17	17	41	83
46	Screw [Nm]	1.3	1.3	3	3	6	6.1
47	Screw [Nm]	0.68	0.68	1.2	2	3	2.2

## 8 Threadlocker

Item	Adhesive
41, 42, 46	Weicon 302-41
40, 43, 45	Weicon 302-43

Equivalent adhesives/surface-sealing pastes from other manufacturers can also be used.

## 9 Changing the lateral cover (KVZ, AS-KVZ, IS-KVZ)



Screws (\*) and seals are included in the "seal kit" spare parts package. For description of the assembly and disassembly, see Assembly and Operating Manual, Chapter "Maintenance". When assembling, use the parts from the spare part package.