

GWB 100

Ersatzteilpaket Feder

Reparaturanleitung

SCHUNK GmbH & Co. KG | Spann- und Greiftechnik
D-74348 Lauffen/Neckar | Bahnhofstr. 106 – 134
Tel. +49-7133-103-0 | Fax +49-7133-103-2399
info@de.schunk.com | www.schunk.com

Superior Clamping and Gripping



Urheberrecht

Diese Anleitung bleibt urheberrechtlich Eigentum der SCHUNK GmbH & Co. KG. Sie wird nur unseren Kunden und den Betreibern unserer Produkte mitgeliefert und ist Bestandteil des Produktes. Ohne unsere ausdrückliche Genehmigung dürfen diese Unterlagen weder vervielfältigt noch dritten Personen, insbesondere Wettbewerbsfirmen, zugänglich gemacht werden.

Technische Änderungen

Änderungen im Sinne technischer Verbesserungen sind uns vorbehalten.

Dokumentenummer: 1005273

Auflage: 01.00 | 23.01.2017 | de - en

© SCHUNK GmbH & Co. KG
Alle Rechte vorbehalten



1 Verwendungszweck

Wenn die Greifkraft ohne anliegende Druckluft nachlässt, muss die Feder gewechselt und das Produkt auf Verschleiß geprüft werden.

2 Lieferumfang

Bezeichnung	GWB 100
Feder [Stk.]	1
Schraube [Stk.]	1
Sicherungsring [Stk.]	1
Dichtsatz komplett [Stk.]	1

3 Mitgeltende Unterlagen

- Katalogdatenblatt des Produkts *
- Montage- und Betriebsanleitung des Produkts *

Die mit Stern (*) gekennzeichneten Unterlagen können unter www.de.schunk.com heruntergeladen werden.

4 Hinweise auf besondere Gefahren



WARNUNG

Verletzungsgefahr durch unerwartete Bewegungen!

Ist die Energieversorgung eingeschaltet oder noch Restenergie im System vorhanden, können sich Bauteile unerwartet bewegen und schwere Verletzungen verursachen.

- Energieversorgung abschalten und gegen Wiedereinschalten sichern.
- Sicherstellen, dass im System keine Restenergie mehr vorhanden ist.



WARNUNG

Verletzungsgefahr durch Federkräfte!

Bei Produkten, die mit Federkraft spannen oder eine Greifkraft erhalten, stehen Bauteile unter Federspannung. Beim Auseinanderbauen können sich Bauteile unerwartet bewegen und schwere Verletzungen verursachen.

- Produkt vorsichtig auseinander- und zusammenbauen.

5 Werkzeuge/Hilfsmittel

- Innensechskantschlüssel
- Sicherungsringzange
- Spannvorrichtung

6 Empfohlene Schmierstoffe

Schmierstelle	Schmierstoff
Metallische Gleitflächen	Molykote BR 2 plus
Alle Dichtungen	Renolit HLT 2
Bohrung am Kolben	Renolit HLT 2

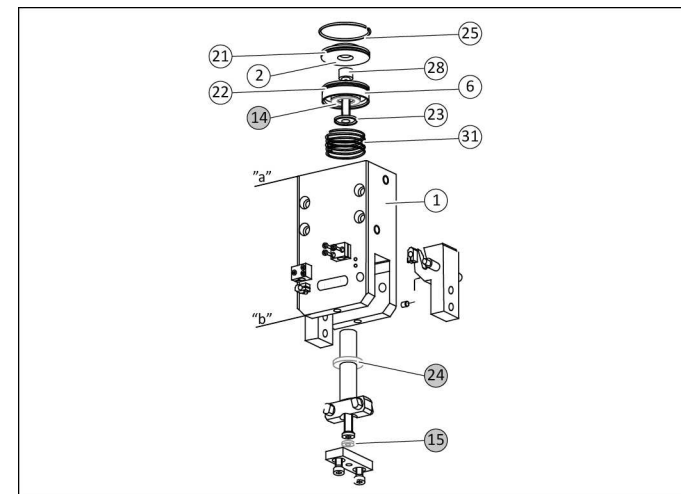
7 Anzugsdrehmoment

Pos.	Bezeichnung	GWB 100
28	Schraube [Nm]	49

8 Schraubensicherung

Wenn nicht anders angegeben, Schrauben mit Loctite 243 oder einem gleichwertigen Klebstoff sichern.

9 Feder wechseln



Auseinanderbauen

- Alle Druckluftleitungen entfernen.
- Greifer von der Maschine/Anlage demontieren.
- Greifer zwischen Position "a" und "b" in eine Spannvorrichtung einspannen.

HINWEIS

Der Deckel (2) kann im Gehäuse (1) klemmen. Um den Deckel (2) zu lösen, den Greifer vorsichtig mit Druckluft beaufschlagen.

- Sicherungsring (25) entfernen und Deckel (2) aus dem Gehäuse (1) nehmen.

HINWEIS

Um die Feder (31) langsam zu entspannen, die Schraube (28) Stück für Stück lösen. Verklemt sich der Zylinderkolben (6), diesen mit leichten Schlägen lösen.

- **WARNUNG! Teile stehen unter Federspannung, (F = 500 N).** Schraube (28) lösen und Greifer anschließend vorsichtig entspannen.
- Zylinderkolben (6), Ring (14) und Feder (31) aus dem Gehäuse (1) nehmen.

Zusammenbauen

Beim Zusammenbau die Teile aus dem Ersatzteilpaket verwenden.

- Alle Teile gründlich reinigen, auf Beschädigung und Verschleiß prüfen und mit einem nichtfasernden Tuch oder einem Pinsel fetten.
- Gegebenenfalls Dichtungen wechseln, in der Grafik grau dargestellt.
- Zylinderkolben (6), Ring (14) und Feder (31) in das Gehäuse (1) stecken.
- Greifer zwischen Position "a" und "b" in eine Spannvorrichtung einspannen.
- Schraube (28) anziehen.
- Deckel (2) in das Gehäuse (1) stecken und mit Sicherungsring (25) sichern.
- Greifer an die Maschine/Anlage montieren.
- Alle Druckluftleitungen befestigen.