

# OSE 14-57

## Ersatzteilpaket Deckel

### Reparaturanleitung

SCHUNK GmbH & Co. KG | Spann- und Greiftechnik  
D-74348 Lauffen/Neckar | Bahnhofstr. 106 – 134  
Tel. +49-7133-103-0 | Fax +49-7133-103-2399  
info@de.schunk.com | www.schunk.com

Superior Clamping and Gripping



#### Urheberrecht

Diese Anleitung bleibt urheberrechtlich Eigentum der SCHUNK GmbH & Co. KG. Sie wird nur unseren Kunden und den Betreibern unserer Produkte mitgeliefert und ist Bestandteil des Produktes. Ohne unsere ausdrückliche Genehmigung dürfen diese Unterlagen weder vervielfältigt noch dritten Personen, insbesondere Wettbewerbsfirmen, zugänglich gemacht werden.

#### Technische Änderungen

Änderungen im Sinne technischer Verbesserungen sind uns vorbehalten.

Dokumentenummer: 1005278

Auflage: 01.00 | 23.01.2017 | de - en

© SCHUNK GmbH & Co. KG  
Alle Rechte vorbehalten



Reg. No. 003496 QM08



Reg. No. 003496 QM08

## 1 Verwendungszweck

Wenn Deckel beschädigt sind, müssen die Stoßdämpfer geprüft werden.  
Ursache für diesen Defekt sind in den meisten Fällen defekte Stoßdämpfer.  
Im Extremfall kann es zum Bauteilbruch kommen.

## 2 Lieferumfang

Das Ersatzteilpaket beinhaltet die beiden seitlichen Deckel sowie alle Kleinteile die für eine Reparatur notwendig sind.  
Zusätzlich sind im Lieferumfang das Ersatzteilpaket zum Wechseln der Stoßdämpfer und der Dichtsatz für eine Wartung enthalten.

## 3 Mitgelieferte Unterlagen

- Katalogdatenblatt des Produkts \*
- Montage- und Betriebsanleitung des Produkts \*

Die mit Stern (\*) gekennzeichneten Unterlagen können unter [www.de.schunk.com](http://www.de.schunk.com) heruntergeladen werden.

## 4 Hinweise auf besondere Gefahren



### WARNUNG

#### Verletzungsgefahr durch unerwartete Bewegungen!

Ist die Energieversorgung eingeschaltet oder noch Restenergie im System vorhanden, können sich Bauteile unerwartet bewegen und schwere Verletzungen verursachen.

- Energieversorgung abschalten und gegen Wiedereinschalten sichern.
- Sicherstellen, dass im System keine Restenergie mehr vorhanden ist.

## 5 Werkzeuge/Hilfsmittel

- Innensechskantschlüssel
- Sicherungsringzange
- Schraubenschlüssel

## 6 Empfohlene Schmierstoffe

nicht erforderlich

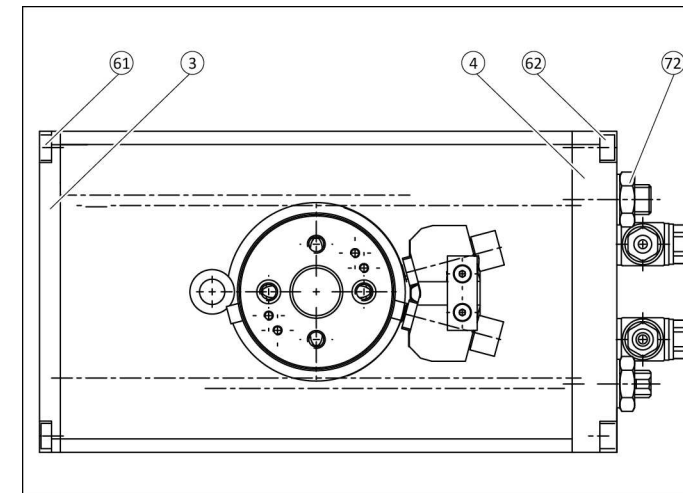
## 7 Anzugsdrehmoment

Pos.	Bezeichnung	OSE					
		14	22	34	40	45	57
61	Schraube [Nm]	2.1	5.3	11	6.1	11	18
62	Schraube [Nm]	2.1	18	18	43	43	43
72	Mutter [Nm]	18	43	43	85	150	150

## 8 Schraubensicherung

Wenn nicht anders angegeben, Schrauben mit Loctite 243 oder einem gleichwertigen Klebstoff sichern.

## 9 Deckel wechseln



#### Auseinanderbauen

- Alle Druckluftleitungen entfernen.
- Greifer von der Maschine/Anlage demontieren.
- Mutter (72) abschrauben.
- Schrauben (62) entfernen und Deckel (4) abnehmen.
- Schrauben (61) entfernen und Deckel (3) abnehmen.

#### Zusammenbauen

Beim Zusammenbau die Teile aus dem Ersatzteilpaket verwenden.

- Gegebenenfalls Dichtungen wechseln.
- Deckel (3) mit den Schrauben (61) befestigen.
- Deckel (4) mit den Schrauben (62) befestigen.
- Mutter (72) anschrauben.
- Greifer an die Maschine/Anlage montieren.
- Alle Druckluftleitungen befestigen.