

# PWG 65-230

## Ersatzteilpaket Greiferbacke

### Reparaturanleitung

SCHUNK GmbH & Co. KG | Spann- und Greiftechnik  
D-74348 Lauffen/Neckar | Bahnhofstr. 106 – 134  
Tel. +49-7133-103-0 | Fax +49-7133-103-2399  
info@de.schunk.com | www.schunk.com

Superior Clamping and Gripping



#### Urheberrecht

Diese Anleitung bleibt urheberrechtlich Eigentum der SCHUNK GmbH & Co. KG. Sie wird nur unseren Kunden und den Betreibern unserer Produkte mitgeliefert und ist Bestandteil des Produktes. Ohne unsere ausdrückliche Genehmigung dürfen diese Unterlagen weder vervielfältigt noch dritten Personen, insbesondere Wettbewerbsfirmen, zugänglich gemacht werden.

#### Technische Änderungen

Änderungen im Sinne technischer Verbesserungen sind uns vorbehalten.

Dokumentenummer: 1005292

Auflage: 00.00 | 23.01.2017 | de - en

© SCHUNK GmbH & Co. KG  
Alle Rechte vorbehalten



Reg. No. 003496 QM08



Reg. No. 003496 QM08

## 1 Verwendungszweck

Wenn der Greiferfinger Spiel hat, eine Fehlstellung vorliegt oder bei asymmetrischen Bewegungen, muss der Greiferfinger gewechselt werden. Dehnungsrisse oder eine Aufweitung der Führungsnut sind die häufigsten Indizien eines defekten Greiferfingers. Ursache für diesen Defekt ist häufig eine Kollision. Nach einer Kollision kann auch die Kolbenstange beschädigt sein.

## 2 Lieferumfang

Bezeichnung	PWG 65-230				
	65	90	130	170	230
Greiferbacke [Stk.]	1	1	1	1	1
Gewindestift [Stk.]	1	1	1	1	1
Bolzen [Stk.]	1	1	1	1	1
Schraube [Stk.]	3	3	3	3	3
Schaltfahne [Stk.]	1	1	1	1	1
Halter mit Anschlag [Stk.]	1	1	1	1	1

## 3 Mitgelieferte Unterlagen

- Katalogdatenblatt des Produkts \*
- Montage- und Betriebsanleitung des Produkts \*

Die mit Stern (\*) gekennzeichneten Unterlagen können unter [www.de.schunk.com](http://www.de.schunk.com) heruntergeladen werden.

## 4 Hinweise auf besondere Gefahren



### WARNUNG

#### Verletzungsgefahr durch unerwartete Bewegungen!

Ist die Energieversorgung eingeschaltet oder noch Restenergie im System vorhanden, können sich Bauteile unerwartet bewegen und schwere Verletzungen verursachen.

- Energieversorgung abschalten und gegen Wiedereinschalten sichern.
- Sicherstellen, dass im System keine Restenergie mehr vorhanden ist.

## 5 Werkzeuge/Hilfsmittel

- Innensechskantschlüssel
- Schraubendreher

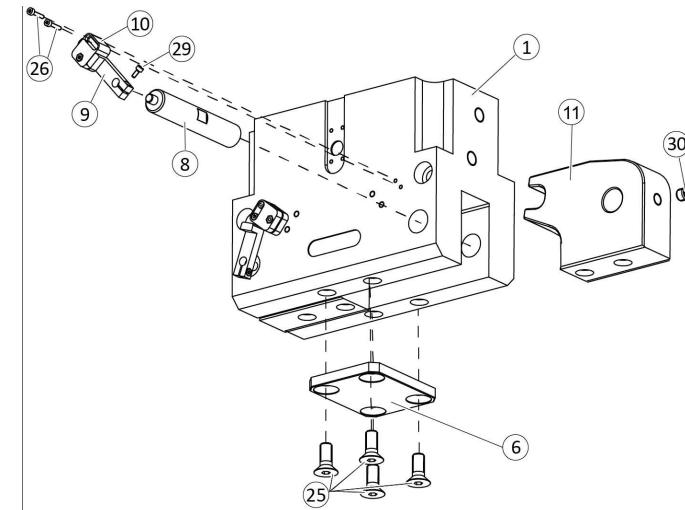
## 6 Empfohlene Schmierstoffe

Schmierstelle	Schmierstoff
Metallische Gleitflächen	microGLEIT GP 360
Alle Dichtungen	Renolit HLT 2
Bohrung am Kolben	Renolit HLT 2

## 7 Anzugsdrehmoment

Pos.	Bezeichnung	PWG 65-230				
		65	90	130	170	230
25	Schraube [Nm]	1.2	3.1	10	25	49
30	Gewindestift [Nm]	1.2	6.1	10	25	25

## 8 Greiferbacke wechseln



### Auseinanderbauen

- Alle Druckluftleitungen entfernen.
- Greifer von der Maschine/Anlage demontieren.
- Schrauben (25) herausdrehen und Platte (6) entfernen.
- Schrauben (26) herausdrehen und Halter für Näherungsschalter (10) entfernen.
- Schrauben (29) herausdrehen und Schaltfahne (9) entfernen.
- Gewindestift (30) lösen bis sich der Bolzen (8) herauschieben lässt.
- Greiferbacke (11) aus dem Gehäuse (1) nehmen.

### Zusammenbauen

Beim Zusammenbau die Teile aus dem Ersatzteilpaket verwenden.

- Alle Teile gründlich reinigen, auf Beschädigung und Verschleiß prüfen und mit einem nichtfasernden Tuch oder einem Pinsel fetten.
- Greiferbacke (11) in das Gehäuse (1) stecken.
- **ACHTUNG! Einbaulage des Bolzen (8) beachten.** Bolzen (8) so in das Gehäuse (1) stecken, dass die Nut mit der Bohrung für den Gewindestift (30) übereinander steht.
- Gewindestift (30) in die Greiferbacke (7) drehen.
- Schaltfahne (9) mit Schraube (29) befestigen.
- Halter für Näherungsschalter (10) mit Schrauben (26) befestigen.
- Schaltfahne (9) mit Schrauben (29) befestigen.
- Greifer an die Maschine/Anlage montieren.
- Alle Druckluftleitungen befestigen.