

PWG 65-230

Ersatzteilpaket Kolbenstange

Reparaturanleitung

SCHUNK GmbH & Co. KG | Spann- und Greiftechnik
 D-74348 Lauffen/Neckar | Bahnhofstr. 106 – 134
 Tel. +49-7133-103-0 | Fax +49-7133-103-2399
 info@de.schunk.com | www.schunk.com

Superior Clamping and Gripping



Urheberrecht

Diese Anleitung bleibt urheberrechtlich Eigentum der SCHUNK GmbH & Co. KG. Sie wird nur unseren Kunden und den Betreibern unserer Produkte mitgeliefert und ist Bestandteil des Produktes. Ohne unsere ausdrückliche Genehmigung dürfen diese Unterlagen weder vervielfältigt noch dritten Personen, insbesondere Wettbewerbsfirmen, zugänglich gemacht werden.

Technische Änderungen

Änderungen im Sinne technischer Verbesserungen sind uns vorbehalten.

Dokumentenummer: 1005294

Auflage: 01.00 | 23.01.2017 | de - en

© SCHUNK GmbH & Co. KG
 Alle Rechte vorbehalten



1 Verwendungszweck

Wenn das Produkt nicht mehr vollständig schließt oder öffnet, kann ein Bauteil beschädigt sein. Ursache für diesen Defekt ist häufig eine Kollision. Nach einer Kollision können auch Greiferfinger und Grundbacke beschädigt sein.

2 Lieferumfang

Bezeichnung	PWG 65-230				
	65	90	130	170	230
Kolbenstange [Stk.]	1	1	1	1	1
Leiste [Stk.]	1	1	1	1	1
Zylinderstift [Stk.]	2	2	2	2	2
Schraube [Stk.]	1	1	1	1	1
Gewindestift [Stk.]	2	2	2	2	2
Dichtsatz komplett [Stk.]	1	1	1	1	1

3 Mitgeltende Unterlagen

- Katalogdatenblatt des Produkts *
- Montage- und Betriebsanleitung des Produkts *

Die mit Stern (*) gekennzeichneten Unterlagen können unter www.de.schunk.com heruntergeladen werden.

4 Hinweise auf besondere Gefahren



WARNUNG

Verletzungsgefahr durch unerwartete Bewegungen!

Ist die Energieversorgung eingeschaltet oder noch Restenergie im System vorhanden, können sich Bauteile unerwartet bewegen und schwere Verletzungen verursachen.

- Energieversorgung abschalten und gegen Wiedereinschalten sichern.
- Sicherstellen, dass im System keine Restenergie mehr vorhanden ist.



WARNUNG

Verletzungsgefahr durch Federkräfte!

Bei einem Defekt können Teile unter Federspannung stehen, die beim Auseinanderbauen herausgeschleudert werden und schwere Verletzungen verursachen.

- Greifer vor dem Auseinanderbauen zwischen Position "A" und "B" in eine Spannvorrichtung einspannen. Darauf achten, dass der Deckel (2) mit eingespannt ist.
- Greifer vorsichtig auseinanderbauen.

5 Werkzeuge/Hilfsmittel

- Innensechskantschlüssel
- Sicherungsringzange
- Spannvorrichtung

6 Empfohlene Schmierstoffe

Schmierstelle	Schmierstoff
Metallische Gleitflächen	microGLEIT GP 360
Alle Dichtungen	Renolit HLT 2
Bohrung am Kolben	Renolit HLT 2

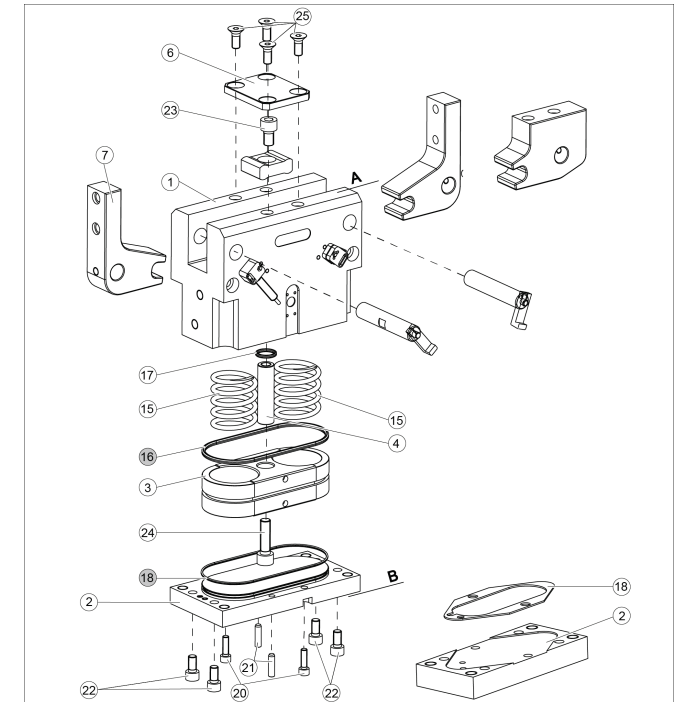
7 Anzugsdrehmoment

Pos.	Bezeichnung	PWG 65-230				
		65	90	130	170	230
20	Schraube [Nm]	-	-	-	10	25
22	Schraube [Nm]	1.2	3.1	10	-	-
23	Gewindestift [Nm]	1.2	11	43	85	150
24	Gewindestift [Nm]	2.1	11	43	85	150

8 Schraubensicherung

Wenn nicht anders angegeben, Schrauben mit Loctite 243 oder einem gleichwertigen Klebstoff sichern.

9 Kolbentange wechseln



Auseinanderbauen

- Alle Druckluftleitungen entfernen.
- Greifer von der Maschine/Anlage demontieren.
- Schrauben (25) herausdrehen und Platte (6) entfernen.
- **WARNUNG! Gehäuse (1), Deckel (2) und Kolben (3) stehen unter Federspannung.** Das Gehäuse und den Deckel zwischen "A" und "B" in eine Spannvorrichtung einspannen.
- Die Schrauben (22) herausdrehen. (Bei PWG 170 und 230 zusätzlich die Schrauben (20) herausdrehen). Langsam entspannen.
- Neu einspannen zwischen "A" und der Unterseite des Kolbens (3).
- Die Schraube 23 gegen verdrehen sichern und die Schraube 24 vorsichtig lösen. Langsam entspannen.
- Kolben (3) und Federn (15) entnehmen. Einbaulage des Kolbens markieren.
- Schraube (23) lösen und Kolbenstange (4) herausnehmen.

Zusammenbauen

- Beim Zusammenbau die Teile aus dem Ersatzteilpaket verwenden.
- Alle Teile gründlich reinigen, auf Beschädigung und Verschleiß prüfen und mit einem nichtfasernden Tuch oder einem Pinsel fetten.
 - Gegebenenfalls Dichtungen wechseln, in der Grafik grau dargestellt.
 - Kolbenstange (4) von unten einsetzen und mit Schraube (23) befestigen.
 - Kolben (3) und Federn (15) in Gehäuse (1) einsetzen.
 - Das Gehäuse zwischen "A" und dem Kolben in die Spannvorrichtung einspannen.
 - Die Schraube 23 gegen verdrehen sichern und Schraube 24 eindrehen. Spannvorrichtung vorsichtig öffnen.
 - Deckel (2) aufsetzen und die Schrauben (22) eindrehen. (Bei PWG 170 und 230 zusätzlich die Schrauben (20) eindrehen).
 - Schrauben (23) befestigen.
 - Platte (6) mit Schrauben (25) befestigen.
 - Greifer an die Maschine/Anlage montieren.
 - Alle Druckluftleitungen befestigen.