

OSE 22-57

Ersatzteilpaket Stoßdämpfer

Reparaturanleitung

SCHUNK GmbH & Co. KG | Spann- und Greiftechnik
D-74348 Lauffen/Neckar | Bahnhofstr. 106 – 134
Tel. +49-7133-103-0 | Fax +49-7133-103-2399
info@de.schunk.com | www.schunk.com

Superior Clamping and Gripping



Urheberrecht

Diese Anleitung bleibt urheberrechtlich Eigentum der SCHUNK GmbH & Co. KG. Sie wird nur unseren Kunden und den Betreibern unserer Produkte mitgeliefert und ist Bestandteil des Produktes. Ohne unsere ausdrückliche Genehmigung dürfen diese Unterlagen weder vervielfältigt noch dritten Personen, insbesondere Wettbewerbsfirmen, zugänglich gemacht werden.

Technische Änderungen

Änderungen im Sinne technischer Verbesserungen sind uns vorbehalten.

Dokumentenummer: 1005279

Auflage: 01.00 | 23.01.2017 | de - en

© SCHUNK GmbH & Co. KG
Alle Rechte vorbehalten



Reg. No. 003496 QM08



Reg. No. 003496 QM08

1 Verwendungszweck

Wenn Stoßdämpfer hörbar schlagen, keine Dämpfungswirkung mehr vorhanden ist oder die Schwenkbewegung nicht mehr vollständig ausgeführt wird, müssen Stoßdämpfer gewechselt werden. Vor einem Komplettausfall kann es vorkommen, dass die Stoßdämpfer nur sporadisch die Dämpfungswirkung verlieren. Stoßdämpfer/Dämpfungsbolzen müssen nach der angegebenen Zyklanzahl gewechselt werden.

2 Lieferumfang

Das Ersatzteilpaket beinhaltet die beiden Stoßdämpfer sowie alle notwendigen Kleinteile die für eine Reparatur notwendig sind.

3 Mitgelieferte Unterlagen

- Katalogdatenblatt des Produkts *
- Montage- und Betriebsanleitung des Produkts *

Die mit Stern (*) gekennzeichneten Unterlagen können unter www.de.schunk.com heruntergeladen werden.

4 Hinweise auf besondere Gefahren



WARNUNG

Verletzungsgefahr durch unerwartete Bewegungen!

Ist die Energieversorgung eingeschaltet oder noch Restenergie im System vorhanden, können sich Bauteile unerwartet bewegen und schwere Verletzungen verursachen.

- Energieversorgung abschalten und gegen Wiedereinschalten sichern.
- Sicherstellen, dass im System keine Restenergie mehr vorhanden ist.

5 Werkzeuge/Hilfsmittel

- Innensechskantschlüssel
- Sicherungsringzange

6 Empfohlene Schmierstoffe

nicht erforderlich

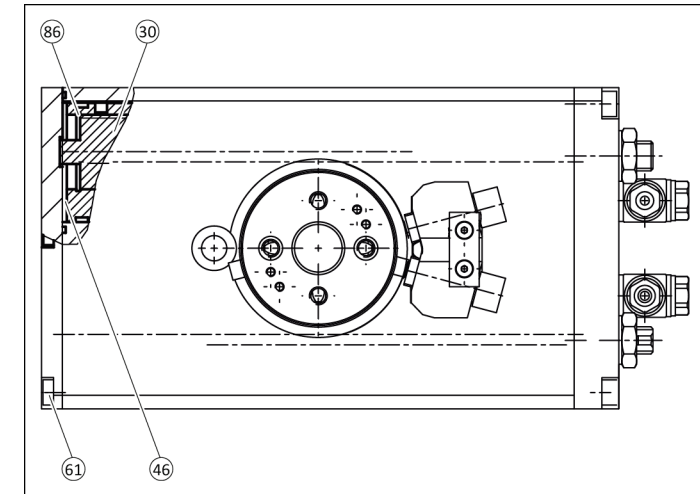
7 Anzugsdrehmoment

Pos.	Bezeichnung	OSE				
		22	34	40	45	57
61	Schraube [Nm]	5.3	11	6.1	11	18

8 Schraubensicherung

Wenn nicht anders angegeben, Schrauben mit Loctite 243 oder einem gleichwertigen Klebstoff sichern.

9 Stoßdämpfer wechseln



Auseinanderbauen

- Alle Druckluftleitungen entfernen.
- Greifer von der Maschine/Anlage demontieren.
- Schrauben (61) entfernen und Deckel (3) abnehmen.
- Sicherungsring (86) entfernen.
- Stoßdämpfer (30) mit O-Ringen (46) aus dem Gehäuse nehmen.

Zusammenbauen

Beim Zusammenbau die Teile aus dem Ersatzteilpaket verwenden.

- Gegebenenfalls Dichtungen wechseln.
- Stoßdämpfer (30) mit O-Ringen (46) in das Gehäuse stecken und mit Sicherungsring (86) sichern.
- Deckel (3) mit den Schrauben (61) befestigen.
- Greifer an die Maschine/Anlage montieren.
- Alle Druckluftleitungen befestigen.