

Aufspanntürme in Hybridtechnologie

SCHUNK Aufspanntürme in Hybridtechnologie bestehen aus einem Mineralgusskern mit einem Stahlmantel und vereinen die Vorteile beider Werkstoffe.

Herausragende Eigenschaften von Mineralguss sind das geringe Gewicht des Werkstoffs und vor allem die hervorragende Schwingungsdämpfung. Durch das leichtere Material haben die Aufspanntürme ein geringeres Eigengewicht. Deutlich schwerere Werkstücke können gespannt und somit die maximale Belastbarkeit moderner Tischkonstruktionen optimal ausgenutzt werden. Die ausgezeichneten Dämpfungseigenschaften wiederum sorgen für entscheidende wirtschaftliche Vorteile bei gleichzeitig geringeren Zerspangeschwindigkeiten bei gleichzeitig geringerem Werkzeugverschleiß und bester Oberflächengüte.

Die Stahlmantelung bietet alle unschlagbaren Eigenschaften und Vorteile der SCHUNK Aufspannkörper in stabiler Hohlkörper-Bauweise durch hervorragende Materialqualität und perfekte Genauigkeit.

Tombstones in Hybrid Technology

SCHUNK tombstones in hybrid technology have a mineral casting core with a steel coating, and combine the advantages of both materials.

Excellent features of mineral casting are the low weight of the material and above all the excellent vibration damping. Due to the lightness of the material, the tombstones have a low weight. Much heavier workpieces can be clamped and therefore the maximum loading capacity of the modern table designs can be fully exploited. The excellent damping properties for example provide significant economic advantages and allow higher cutting speeds with a simultaneous low tool wear and best surface quality.

The steel coating offers all the unbeatable properties and advantages of SCHUNK tombstone bodies in a stable hollow body design resulting from an excellent material quality and perfect quality.

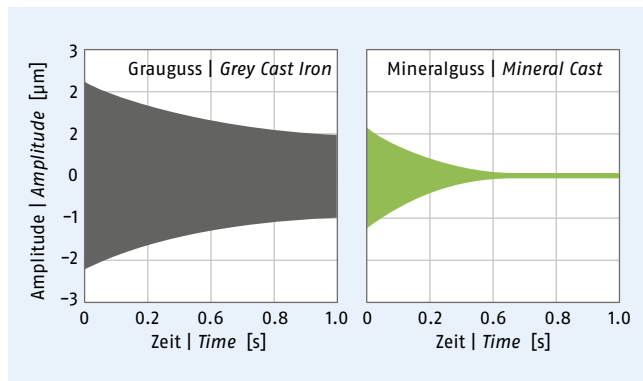


Produkteigenschaften

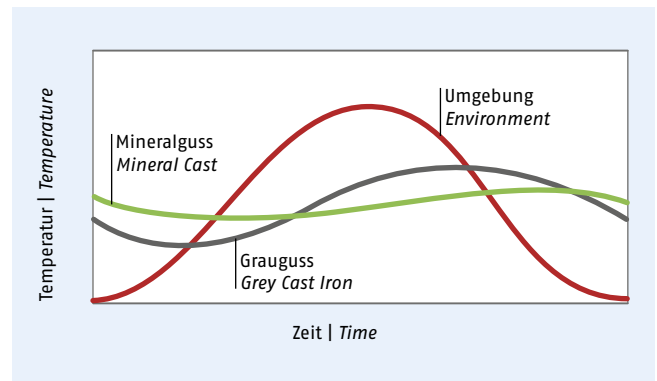
- Hervorragende Dämpfungseigenschaften (6-10 Mal besser als bei Grauguss)
- Leichter als Stahl oder Grauguss
- Stahlummantelung schützt gegen äußere Einflüsse
- Erhöhung der Standzeiten bei Zerspanungswerkzeugen
- Geringes spezifisches Gewicht, 2,3 kg/dm³
- Geringe Wärmeleitfähigkeit, reagiert nur langsam auf Temperaturveränderungen
- Chemisch und mechanisch beständig gegen aggressive und abrasive Medien
- Korrosionsbeständig

Product Features

- Excellent damping properties (6 - 10 times better than in grey cast iron)
- Lighter than steel or grey cast iron
- Steel coating supports against external influences
- Increased cutting tool life
- Lower specific weight, 2.3 kg/dm³
- Lower thermal conductivity, reacts extremely slowly on changes in temperature
- Chemically and mechanically resistant against aggressive and abrasive media
- Corrosion-resistant



Dämpfungsvergleich bei eingeleiteten Schwingungen
Damping comparison of initiated vibrations



Temperaturvergleich
Temperature comparison

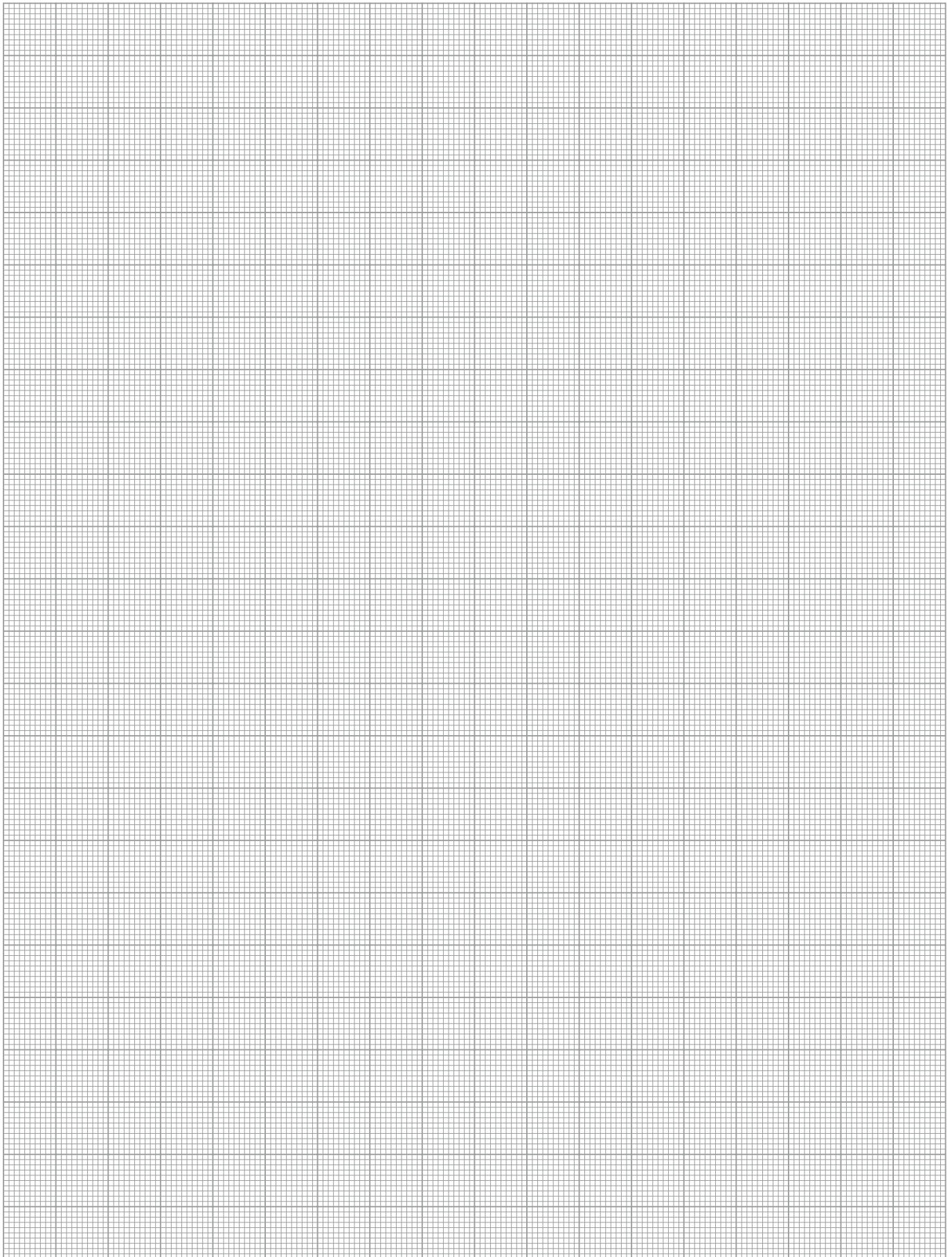
Funktion

- 1 Mineralgussfüllung**
Bietet hervorragende schwingungsdämpfende Eigenschaften
- 2 Stahlmantel**
Bildet einen verschleißfesten Mantel
- 3 VERO-S NSE-T plus 138-V1 Modul**
Für höchste Einzugskräfte
- 4 Schnellkupplung Module öffnen**
Möglichkeit der zentralen Ansteuerung aller Module in einer Reihe
- 5 Schnellkupplung Turbo-Funktion**
Zur Erhöhung der Einzugskraft um bis zu 300 %
- 6 Genormte Grundplatte**
Passend für alle gängigen Maschinenpaletten 400 x 400 mm

Function

- 1 Mineral cast filling**
Offers excellent vibration-damping properties
- 2 Steel coat**
Generates a wear-resistant cover
- 3 VERO-S NSE-T plus 138-V1 Module**
For highest pull-down forces
- 4 Quick coupling opening modules**
Possibility of central actuation of all modules which are arranged in a row
- 5 Fast coupling turbo function**
For increasing the pull-down force by up to 300%
- 6 Standardized base plate**
Suitable for all common machine pallets 400 x 400 mm





VAT-AE-HY-plus 400

Hybridspanntürme | Hybrid Tombstones

Hybridspannturm

Mit VERO-S NSE-T plus 138-V1 Modulen

Lieferumfang

Aufspannturm mit Deckel, Transportschrauben und Betriebsanleitung für VERO-S

Hybrid Tombstone

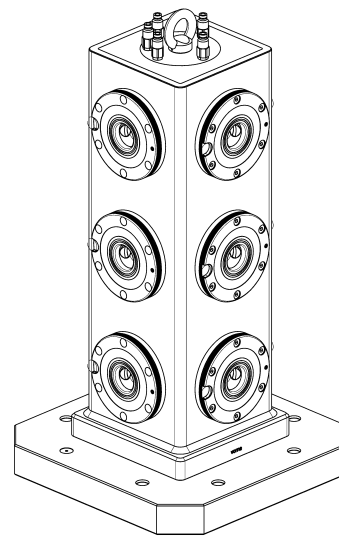
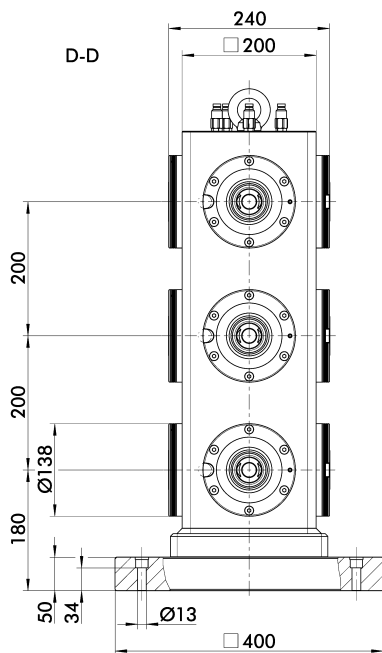
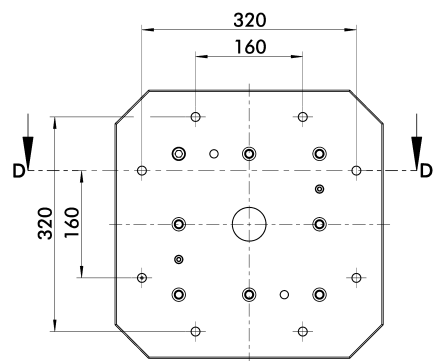
With VERO-S NSE-T plus 138-V1 modules

Scope of delivery

Tombstone with cover, shipping screws and operating manual for VERO-S

Technische Daten | Technical data

Bezeichnung Description	Ident.-Nr. ID	Palettengröße Pallet size [mm]	Gewicht Weight [kg]
VAT-AE-HY-plus 400	0470116	400 x 400	200



Technische Änderungen vorbehalten.

Subject to technical changes.

Hybridspannturm

Mit VERO-S NSE mini 90-V1 Modulen

Lieferumfang

Aufspannturm mit Deckel, Transportschrauben und Betriebsanleitung für VERO-S

Hybrid Tombstone

With VERO-S NSE mini 90-V1 modules

Scope of delivery

Tombstone with cover, shipping screws and operating manual for VERO-S

Technische Daten | Technical data

Bezeichnung Description	Ident.-Nr. ID	Palettengröße Pallet size [mm]	Gewicht Weight [kg]
VAT-AE-HY-mini 300	0470117	Ø 300	45

