



## AGE-F-XY-050 ohne Federn

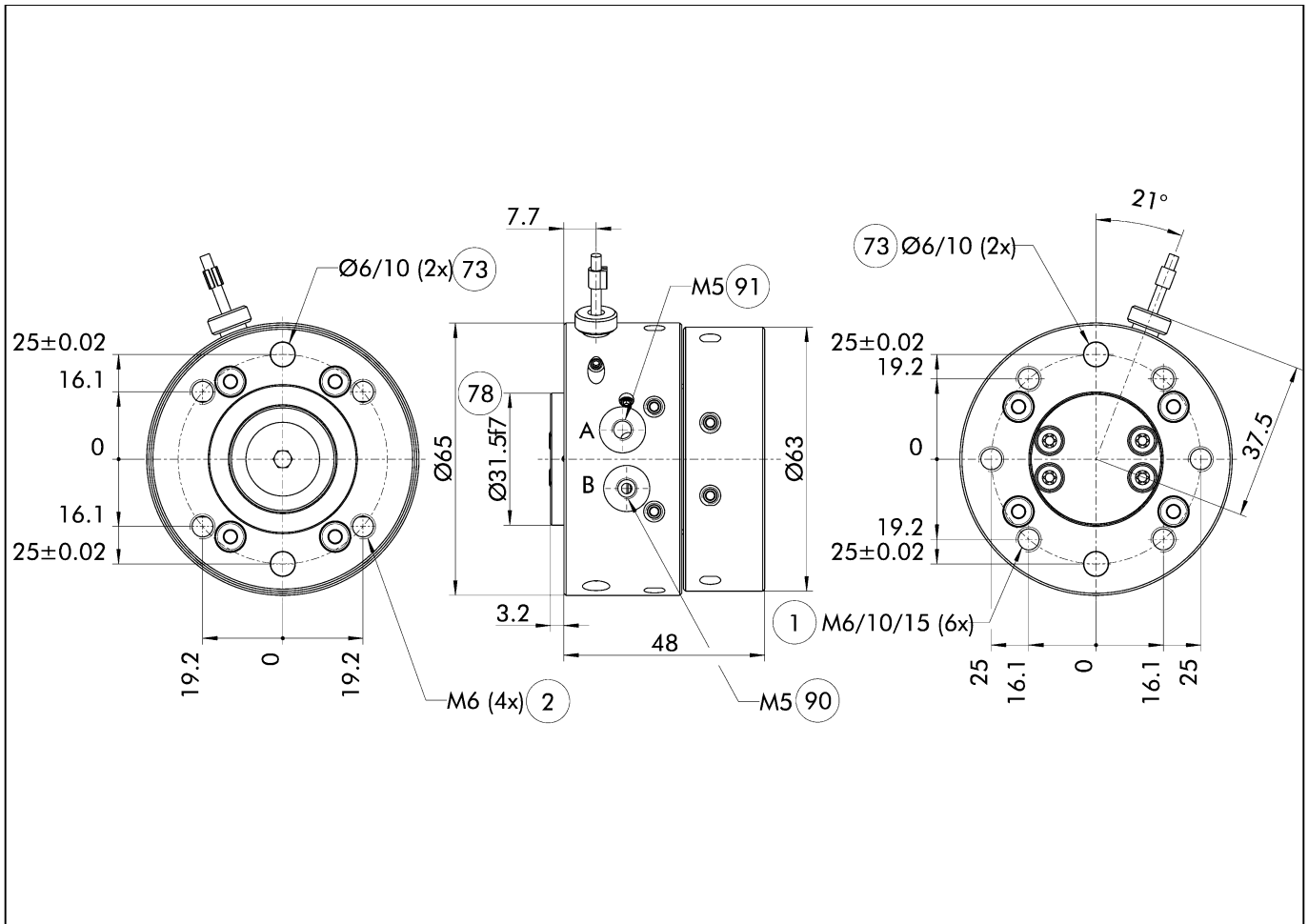
Ausgleichseinheit mit Rollenführungen und zentrischer Verriegelung (ohne Federn, ohne Rotation)

### Technische Daten

- Ausgleichsweg XY  $\pm 1,5$  mm (einstellbar)
- max. Handlingsgewicht vertikal 6 kg
- max. Handlingsgewicht horizontal 4 kg
- Eigenmasse ca. 0,55 kg
- Zentrische Verriegelung durch Formschluss
- ohne Rotation
- Optional: mit Abfrage für Ver- und Entriegelung mittels induktivem Näherungsschalter

Sprechen Sie mit uns über Ihre individuelle Anforderung.  
Sie erreichen das Team Roboterzubehör per:

Hotline Roboterzubehör +49-7133-103-2990  
Email [roboterzubehoer@de.schunk.com](mailto:roboterzubehoer@de.schunk.com)



- 1 Anschluss roboterseitig
- 2 Anschluss werkzeugseitig
- 73 Passung für Zentrierstift
- 78 Passung für Zentrierung
- 90 Luftanschluss verriegelt
- 91 Luftanschluss entriegelt



*J. Lehmann*

Jens Lehmann, deutsche Torwartlegende,  
seit 2012 SCHUNK-Markenbotschafter  
für sicheres, präzises Greifen und Halten.  
[schunk.com/Lehmann](http://schunk.com/Lehmann)