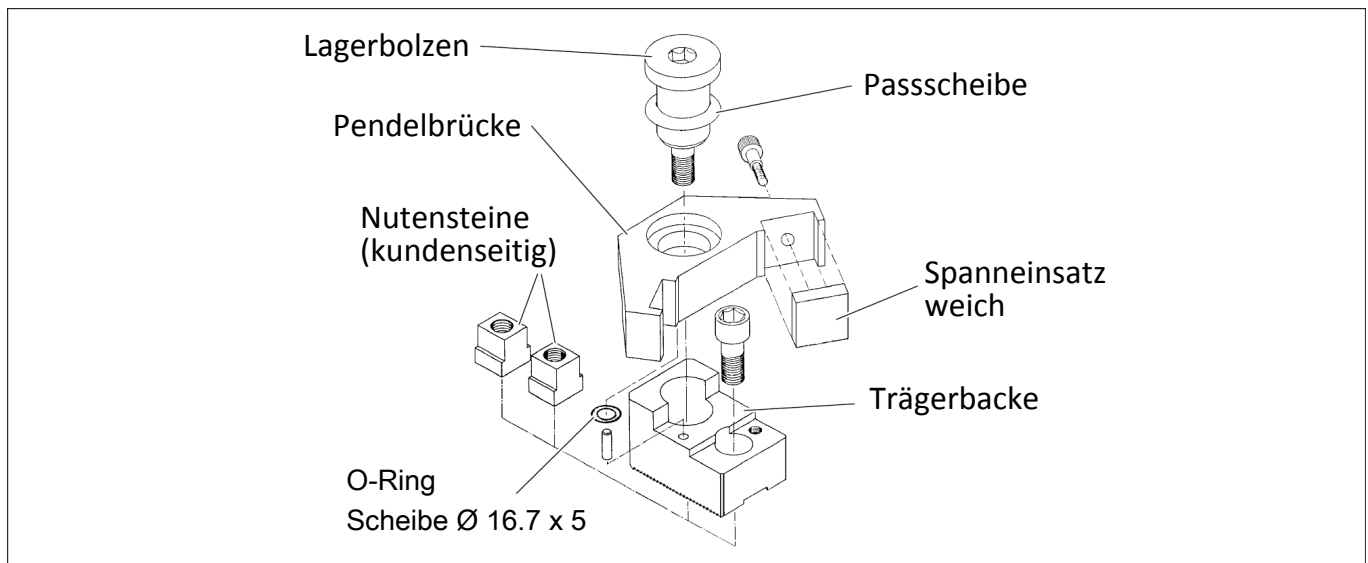


Bedienungsanleitung Ausdrehen der weichen Spanneinsätze SW



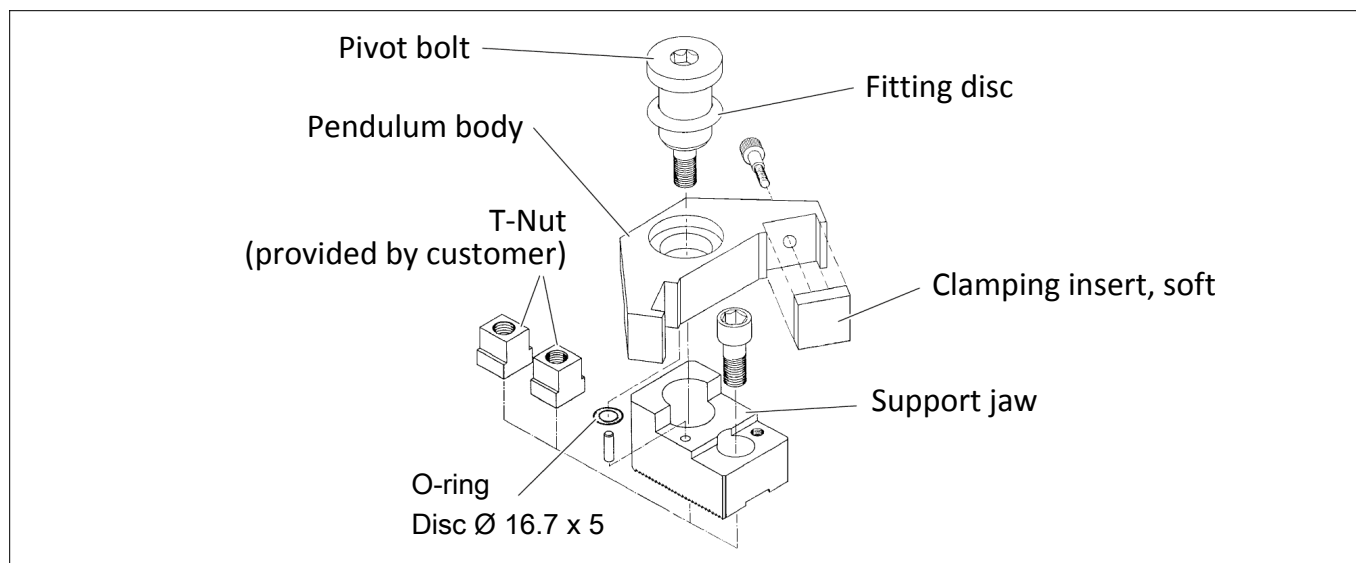
Aufbau

- Lagerbolzen herausdrehen.
- Pendelbrücke entfernen.
- O-Ring durch Scheibe $\varnothing 16.7 \times 5$ ersetzen.
 - ✓ Durch die Scheibe wird die Lage der Pendelbrücke fixiert.
- Passscheibe zwischen Lagerbolzen und Pendelbrücke einsetzen.
 - ✓ Durch die Passscheibe wird Pendelbrücke geklemmt.
- Nach dem Ausdrehen, Umbau rückgängig machen.

Ausdrehsatz (bestehend aus 3x Passscheibe und 3x Fixierscheibe)

Pendelbacken für Futtergröße	Identnummer
$\varnothing 200$	1320458
$\varnothing 250 - 315$	1320463
$\varnothing 400$ und größer	1320464

Operating manual Turning out of the soft pendulum jaws



Configuration

- Unscrew pivot bolt.
- Remove pendulum body.
- Exchange O-ring against disc $\varnothing 16.7 \times 5$.
 - ✓ The position of the pendulum body is fixed by means of the disk.
- Insert fitting disc between pivot bolt and the pendulum body.
 - ✓ The pendulum body is locked by the means of the fitting disc
- After turning out, reverse the conversion.

Turning out sets (consisting of 3x fitting disc and 3x fixing disc)

Pendulum jaws for chuck size	Ident number
$\varnothing 200$	1320458
$\varnothing 250 - 315$	1320463
$\varnothing 400$ and above	1320464