



Superior Clamping and Gripping



Produktinformation

Induktive Näherungsschalter IN

Zuverlässig. Berührungslos. Einfache Montage.

Induktive Näherungsschalter IN

Induktive Näherungsschalter werden eingesetzt, um den gegenwärtigen Zustand von Automationskomponenten abzufragen. Sie werden von SCHUNK in den Versionen IN und INK angeboten. IN Sensoren haben angegossenem Kabel und Kabelstecker, INK Sensoren sind mit langem Zuleitungskabel und Litzen zum Verdrahten ausgestattet.

Einsatzgebiet

Einsatz in der Abfrage von Greif- und Drehmodulen sowie Linearmodulen und Roboterzubehör. Induktive SCHUNK Sensoren erfassen berührungslos Metalle und sind unempfindlich gegen Vibrationen, Staub und Wasser. Zum Anschluss an eine digitale Eingangsbaugruppe (Gebrauchskategorie DC-12).

Vorteile – Ihr Nutzen

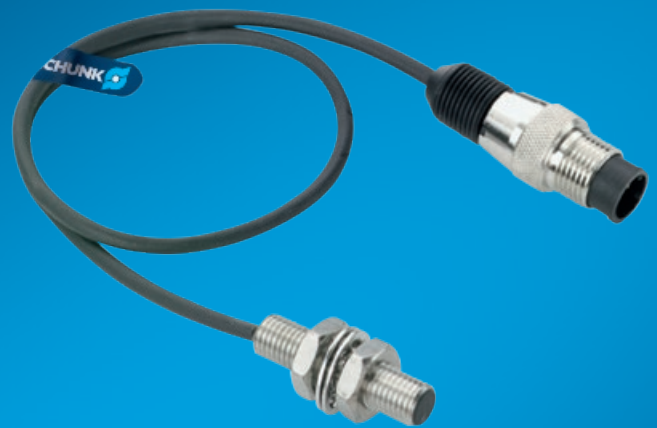
Befestigung über Halter für die einfache und schnelle Montage

Ausführung mit LED-Anzeige zur Kontrolle des Schaltzustandes direkt am Sensor

Ausführung mit Standard-Steckverbinder für einfache und schnelle Austauschbarkeit des Verlängerungskabels

Hochflexibles Kabel in PUR-Ausführung für eine lange Lebensdauer

Näherungsschalter bündig einbaubar für geringe Störkon-turen in der Applikation



Optionen und spezielle Informationen

Hohe Schutzart: IP67 in gestecktem Zustand für den Einsatz in sauberer oder staubiger Umgebung bzw. bei Kontakt mit Wasser. Die Funktionsfähigkeit bei Kontakt mit anderen Medien (Kühlschmierstoff, Säuren, Laugen usw.) ist häufig gegeben, kann von SCHUNK aber nicht garantiert werden.

Spannungsversorgung: 10 – 30 V DC, Restwelligkeit < 15 %

Schaltungsart: PNP

Anwendungsbeispiel



Handhabungs- und Dreheinheit von Bauteilen mit Sensorabfrage am Greifermodul

- ① IN Sensoren, steckbar
- ② Schwenkeinheit SRU-plus

- ③ 2-Finger-Parallelgreifer PGN-plus
- ④ Kabelstecker KST

SCHUNK bietet mehr ...

Die folgenden Komponenten machen das Produkt IN noch produktiver – die passende Ergänzung für höchste Funktionalität, Flexibilität, Zuverlässigkeit und Prozesssicherheit.



2-Finger-Parallelgreifer



Schwenkeinheit



Sensorkabel



Sensor-Verteiler

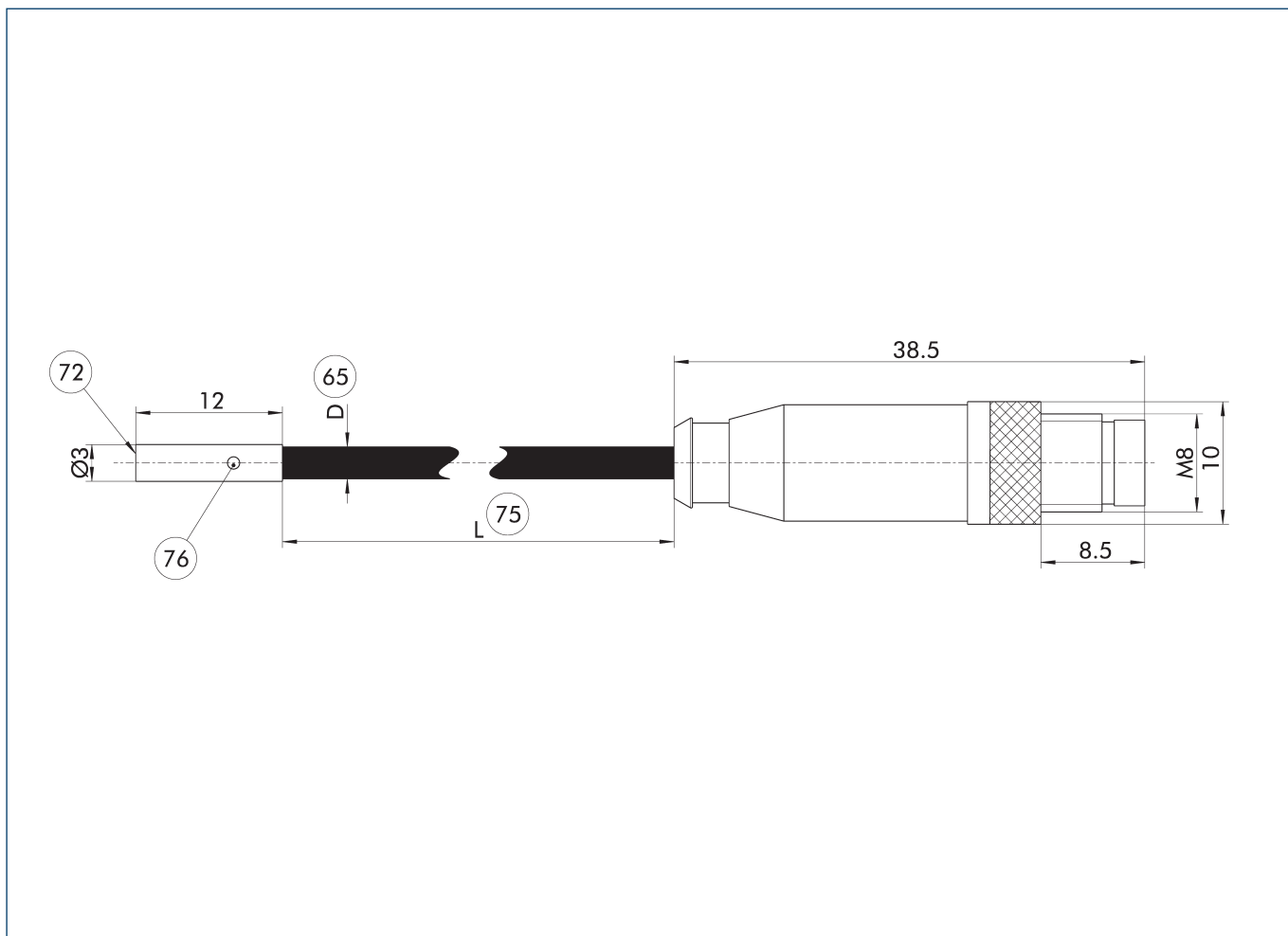
- ① Weitergehende Informationen zu diesen Produkten finden Sie auf den folgenden Produktseiten oder unter www.schunk.com. Sprechen Sie uns an: SCHUNK Technik Hotline +49-7133-103-2696



Technische Daten

Bezeichnung		IN 30K-S-M8-PNP	IN 30L-S-M8-PNP
Ident.-Nr.		1001272	1001274
Funktionsprinzip			
Messprinzip		induktiv	induktiv
Schaltfunktion		Schließer	Schließer
Schaltungsart		PNP	PNP
Teach-Funktion		nein	nein
Allgemeine Daten			
Schaltabstand	[mm]	0.9	1
max. Schaltfrequenz	[Hz]	8000	3000
min. / max. Umgebungstemperatur	[°C]	-25/70	-25/70
LED-Anzeige am Sensor		ja	ja
Elektrische Betriebsdaten			
Spannungsart		DC	DC
Nennspannung	[V]	24	24
min. / max. Betriebsspannung	[V]	10/30	10/30
Spannungsabfall	[V]	2	2
max. Schaltstrom	[A]	0.1	0.1
Kurzschlusschutz		ja	ja
Verpolungssicher		ja	ja
Mechanische Betriebsdaten			
Werkstoff Gehäuse		Edelstahl	Edelstahl
Kabelstecker / Kabelende		M8-Stecker, 3-polig	M8-Stecker, 3-polig
Kabellänge L	[mm]	200	200
Kabeldurchmesser D	[mm]	2.6	2.6
Werkstoff Kabelummantelung		PUR	PUR
min. Biegeradius (dynamisch)	[mm]	26	26
min. Biegeradius (statisch)	[mm]	26	26
Schutzart IP (Sensor, gesteckt)		67	67
Schutzklasse		3	3
Zulassung / Konformität			
CE		ja	ja
MTTF (bei 40°C)		1075	1075

IN 30K Hauptansicht

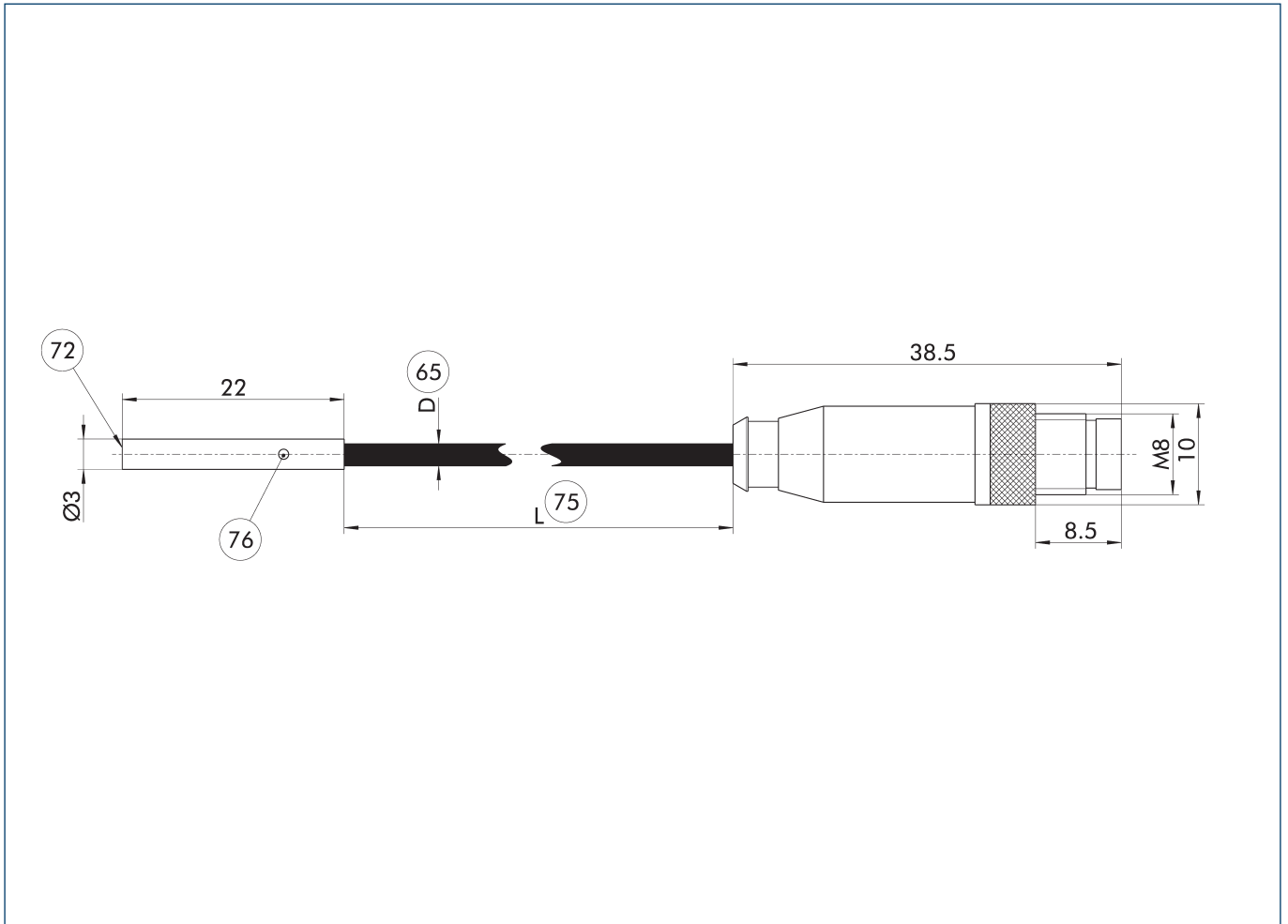


Die Zeichnung zeigt den Sensor mit Anschlussleitung und Steckverbinder.
Weitere Informationen, unter anderem zu Kabeldurchmesser und
Kabellänge, finden sich in der technischen Datentabelle.

⑥⑤ Kabeldurchmesser
⑦② Aktive Sensorfläche

⑦⑤ Kabellänge
⑦⑥ LED

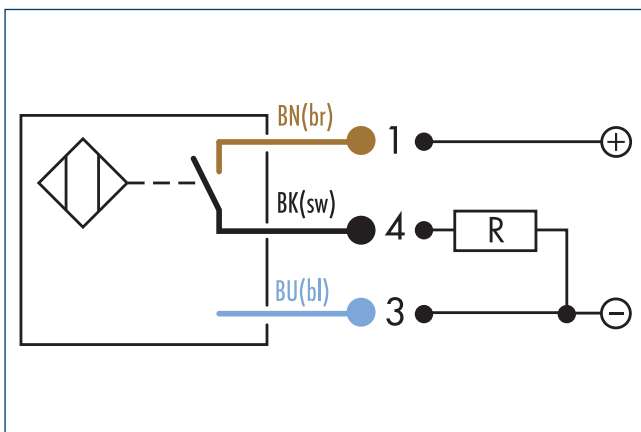
IN 30L Hauptansicht



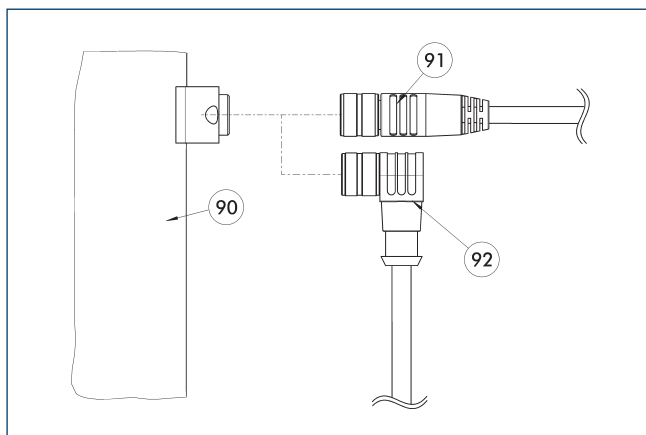
Die Zeichnung zeigt den Sensor mit Anschlussleitung und Steckverbinder. Weitere Informationen, unter anderem zu Kabeldurchmesser und Kabellänge, finden sich in der technischen Datentabelle.

- ⑥5 Kabeldurchmesser
- ⑦5 Kabellänge
- ⑦2 Aktive Sensorfläche
- ⑦6 LED

Schaltplan Schließer PNP



Anschlusskabel

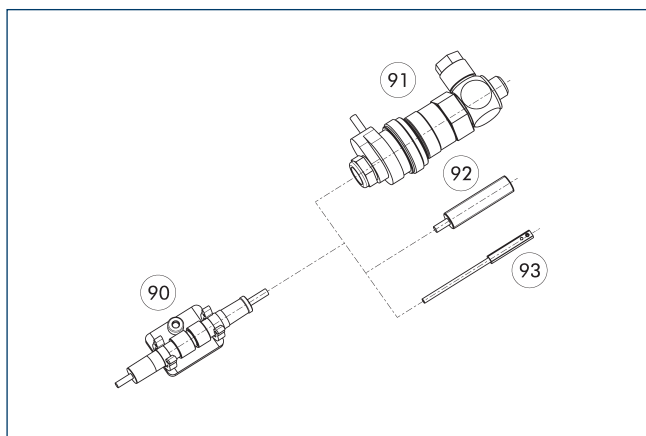


- ⑨① Anschlussstelle Komponente
- ⑨② Kabel mit gewinkeltm Anschluss
- ⑨① Kabel mit geradem Anschluss

Bezeichnung	Ident.-Nr.	Länge [m]	Oft kombiniert
Anschlusskabel			
KA BG08-L 3P-0300-PNP	0301622	3	●
KA BG08-L 3P-0500-PNP	0301623	5	
KA BW08-L 3P-0300-PNP	0301594	3	
KA BW08-L 3P-0500-PNP	0301502	5	
Kabelverlängerung			
KV BW08-SG08 3P-0030-PNP	0301495	0.3	
KV BW08-SG08 3P-0100-PNP	0301496	1	
KV BW08-SG08 3P-0200-PNP	0301497	2	●

① BG steht für ein Anschlusskabel mit einer geraden Buchse und BW für eine gewinkelte Buchse. SG steht für ein Anschlusskabel mit einem geraden Stecker und SW für einen gewinkelten Stecker.

Clip für Stecker / Buchse






- ⑨① Steckerhalter CLI
- ⑨② Mikroventil MV
- ⑨② Näherungsschalter IN
- ⑨③ Magnetschalter MMS

Der Clip CLI dient der Befestigung und Zugentlastung von Steckverbindern. Beispielhaft der Verbindung von Sensor und Kabelverlängerung.

Bezeichnung	Ident.-Nr.
Clip für Stecker / Buchse	
CLI-M8	0301463

SCHUNK GmbH & Co. KG
Spann- und Greiftechnik

Bahnhofstr. 106 – 134
D-74348 Lauffen/Neckar
Tel. +49-7133-103-0
Fax +49-7133-103-2239
info@de.schunk.com
www.schunk.com

 www.youtube.com/SCHUNKHQ
 www.twitter.com/SCHUNK_HQ
 www.facebook.com/SCHUNK.HQ

