

## 1 Zu dieser Anleitung

Diese Anleitung enthält wichtige Informationen für einen sicheren und sachgerechten Gebrauch des Produkts.

Die Anleitung ist integraler Bestandteil des Produkts und muss für das Personal jederzeit zugänglich aufbewahrt werden.

Vor dem Beginn aller Arbeiten muss das Personal diese Anleitung gelesen und verstanden haben. Voraussetzung für ein sicheres Arbeiten ist das Beachten aller Sicherheitshinweise in dieser Anleitung.

### 1.1 Warnhinweise

Zur Verdeutlichung von Gefahren werden in den Warnhinweisen folgende Signalworte und Symbole verwendet.

#### ⚠️ GEFAHR

##### Gefahren für Personen.

Nichtbeachtung führt sicher zu irreversiblen Verletzungen bis hin zum Tod.

#### ⚠️ ACHTUNG

##### Sachschaden

Informationen zur Vermeidung von Sachschäden.

### 1.2 Mitgeltende Unterlagen

- Allgemeine Geschäftsbedingungen \*
- Katalogdatenblatt des gekauften Produktes \*
- Montage- und Betriebsanleitung des Produkts, an dem der Sensor montiert wird \*

Die mit Stern (\*) gekennzeichneten Unterlagen können unter [www.de.schunk.com](http://www.de.schunk.com) heruntergeladen werden.

## 2 Grundlegende Sicherheitshinweise

### 2.1 Bestimmungsgemäße Verwendung

Der Sensor dient dem Erfassen einer Position eines SCHUNK-Produkts über eine magnetische Schaltnocke oder ein spezifisches Magnetfeld.

- Das Produkt ist zum Einbau in eine Maschine bestimmt. Die zutreffenden Richtlinien müssen beachtet und eingehalten werden.
- Das Produkt darf ausschließlich im Rahmen seiner technischen Daten verwendet werden, ► [Kap. 5, Technische Daten](#).

### 2.2 Nicht bestimmungsgemäße Verwendung

Das Produkt ist kein Sicherheitsbauteil im Sinne der EG Maschinenrichtlinie 2006/42/EG und darf nicht in sicherheitsbezogenen Teilen von Maschinensteuerungen verwendet werden.

### 2.3 Umgebungs- und Einsatzbedingungen

#### Anforderungen an die Umgebungs- und Einsatzbedingungen

Durch falsche Umgebungs- und Einsatzbedingungen können Gefahren von dem Produkt ausgehen, die zu schweren Verletzungen und erheblichen Sachschäden führen können.

- Sicherstellen, dass das Produkt nur im Rahmen seiner definierten Einsatzparameter verwendet wird, ► [Kap. 5, Technische Daten](#).
- Sicherstellen, dass die Umgebung frei von Spritzwasser und Dämpfen sowie von Abriebs- oder Prozessstäuben ist. Ausgenommen hiervon sind Produkte, die speziell für verschmutzte Umgebungen ausgelegt sind.

### 2.4 Bauliche Veränderungen

#### Durchführen von baulichen Veränderungen

Durch An- und Umbauten, Veränderungen und Nacharbeiten, z. B. zusätzliche Gewinde, Bohrungen, Sicherheitseinrichtungen, können die Funktion oder die Sicherheit beeinträchtigt oder Beschädigungen am Produkt verursacht werden.

- Bauliche Veränderungen nur mit Genehmigung von SCHUNK durchführen.

### 2.5 Personalqualifikation

#### Unzureichende Qualifikation des Personals

Wenn nicht ausreichend qualifiziertes Personal Arbeiten an dem Produkt durchführt, können schwere Verletzungen und erheblicher Sachschaden verursacht werden.

- Alle Arbeiten durch dafür qualifiziertes Personal durchführen lassen.
- Vor Arbeiten am Produkt muss das Personal die komplette Anleitung gelesen und verstanden haben.
- Landesspezifische Unfallverhütungsvorschriften und die allgemeinen Sicherheitshinweise beachten.

### 2.6 Grundsätzliche Gefahren

- Vor Montage-, Umbau-, Wartungs- und Einstellarbeiten die Energiezuführungen entfernen. Sicherstellen, dass im System keine Restenergie mehr vorhanden ist.
- System bei allen Arbeiten gegen versehentliches Betätigen sichern.

- Arbeiten an der elektrischen Ausrüstung dürfen nur Elektrofachkräfte oder unterwiesene Personen unter Leitung und Aufsicht einer Elektrofachkraft gemäß den elektrotechnischen Regeln durchführen.

- Elektrische Leitungen sachgerecht verlegen, z. B. in einem Kabelkanal oder einer Kabelbrücke. Normen zur Kabelverlegung beachten.

- Jede Arbeitsweise unterlassen, welche die Funktion und Betriebssicherheit des Produktes beeinträchtigen.

### 2.7 Hinweise auf besondere Gefahren

#### ⚠️ GEFAHR

##### Gefahr durch elektrische Spannung!

Das Berühren von Spannungsführenden Teilen kann zum Tod führen.

- Energieversorgung vor Montage-, Einstell- und Wartungsarbeiten abschalten und gegen Wiedereinschalten sichern.
- Die elektrische Installation darf nur von einer Elektrofachkraft durchgeführt werden.
- Spannungsfreiheit feststellen, erden und kurzschließen.
- Spannungsführende Teile abdecken.

## 3 Gewährleistung

Die Gewährleistung beträgt 24 Monate ab Lieferdatum Werk bei bestimmungsgemäßem Gebrauch unter folgenden Bedingungen:

- Beachten der mitgeltenden Unterlagen, ► [Kap. 1.2, Mitgeltende Unterlagen](#)
- Beachten der Umgebungs- und Einsatzbedingungen, ► [Kap. 2.3, Umgebungs- und Einsatzbedingungen](#)

Werkstück berührende Teile und Verschleißteile sind nicht Bestandteil der Gewährleistung.

## 4 Lieferumfang

Der Lieferumfang beinhaltet:

- Magnetschalter MMSK 65 in der bestellten Variante
- Beipack

## 5 Technische Daten

Bezeichnung	MMSK 65
Umgebungstemperatur [°C]	
Min.	- 10
Max.	+ 70
Nennspannung [VDC]	24
Min.	10
Max.	30
Dichtheit IP	67

Weitere technische Daten enthält das Katalogdatenblatt. Es gilt jeweils die letzte Fassung.

## 6 Montage und Einstellungen

### HINWEIS

Die in diesem Kapitel beschriebene Montage des Sensors ist allgemein gültig.

Die modulspezifische Montage des Sensors ist in der Montage- und Betriebsanleitung des Moduls beschrieben, die unter [www.schunk.com](http://www.schunk.com) herunter geladen werden kann.

### 6.1 Mechanischer Anschluss

#### ⚠️ ACHTUNG

##### Beschädigung des Kabels möglich.

Den zulässigen Biegeradius des Kabels nicht unterschreiten:

- **Statisch:** Das 10-fache des Kabeldurchmessers.
- **Dynamisch:** Das 15-fache des Kabeldurchmessers.

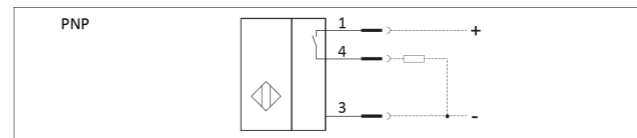
### HINWEIS

- Sensor nicht als Sicherheitsbauteil verwenden.
- Nicht am Kabel des Sensors ziehen.
- Kabel und Stecker so befestigen, dass sie nicht gespannt sind und sich im Betrieb nicht bewegen können.
- Zulässigen Biegeradius des Kabels nicht unterschreiten.
- Kontakt des Sensors mit harten Gegenständen sowie Chemikalien (z. B. Salpeter-, Chrom- und Schwefelsäure) vermeiden.

Der Sensor ist ein elektronisches Bauteil, welches empfindlich auf hochfrequente Störungen oder elektromagnetische Felder reagieren kann.

- Prüfen, ob der Abstand des Sensors zu hochfrequenten Störquellen und deren Zuleitung ausreichend ist.

### 6.2 Elektrischer Anschluss

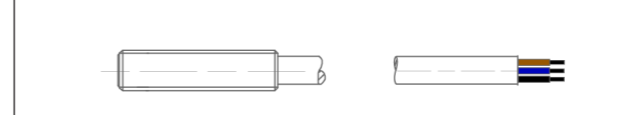


Schließer

Schaltungsart: PNP

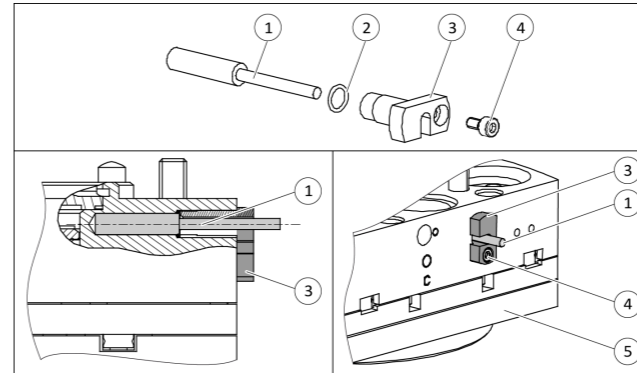
Schaltfunktion: Schließer

2 m Kabel, offene Litze



1	Braun	+ 10 bis 30 V DC	4	Schwarz	Ausgang 2
3	Blau	GND			

### 6.3 Sensor montieren und anschließen



- O-Ring (2) auf den Sensor (1) schieben.
- Sensor (1) anschließen.
- Kabel des Sensors (1) in die Nut des Klemmelements (3) legen.
- Sensor (1) bis zum Anschlag in die Bohrung des Gehäuses (5) schieben.
- Klemmelement (3) in die Bohrung des Gehäuses (5) schieben und die Schraube (4) leicht anschrauben.
  - ⇒ Der O-Ring (2) befindet sich zwischen Sensor (1) und Klemhalter (3).
- Sensor (1) um seine Achse drehen, bis der Sensor (1) schaltet.
- Klemmelement (3) mit der Schraube (4) festschrauben.
  - ⇒ Der Sensor (1) ist fixiert.

## 7 Fehlerbehebung

### 7.1 Sensor schaltet nicht

- Prüfen, ob das Sensorkabel gebrochen ist.
- Prüfen, ob die Spannung am Sensor zwischen 10 - 30 VDC liegt.
- Sensor vom Modul demontieren, siehe Montage- und Betriebsanleitung Modul.
- Sensor an eine Spannungsversorgungsquelle anschließen.
- Sensor an einen Magneten halten und prüfen, ob die LED am Sensor leuchtet.
- Sensor an das Modul montieren, siehe Montage- und Betriebsanleitung Modul.
- Prüfen, ob die LED an der zu erfassenden Position leuchtet und der Sensor schaltet.

### HINWEIS

Leuchtet die LED nicht oder schaltet der Sensor nicht, an den Service von SCHUNK wenden.

### 7.2 Sensor schaltet, aber nicht wie gewünscht

Mögliche Ursache	Störquelle	Maßnahmen zur Behebung
Der Sensor wird durch fremde Magnetfelder bzw. weichmagnetische Stoffe (Fe) gestört bzw. beeinflusst.	Motoren (Spulen)	Abstand zwischen Sensor und diesen genannten Störquellen erweitern (bis der Sensor richtig schaltet).
	Relais	
	Linearmotoren	
	elektrisches Schweißen	
	magnetisierte Werkstücke (Werkstücke aus Eisen (Fe) oder ähnlichen Materialien)	Fingeraufsätze aus Aluminium verwenden.
	magnetisierte Bauteile und Werkzeuge (Adapterplatten aus Fe; Schrauben aus Fe; oder Innensechskant aus Fe usw.)	Aluminiumhaltige Bauteile verwenden, bei Schrauben werden V4A Schrauben empfohlen.

Mögliche Ursache	Störquelle	Maßnahmen zur Behebung
Der Sensor wird von einem anderen Sensor beeinflusst.	gleiches oder ähnliches Produkt	Abstand zwischen den Sensoren auf mindestens 2 mm vergrößern.
Der Sensor wird durch Ablagerungen von magnetischen Spänen in der Nähe (im Luftspalt) beeinflusst.	Flüssigkeiten mit magnetischen Spänen oder Ähnliches.	Regelmäßig das direkte Umfeld des Sensors reinigen (Je höher die Belastung durch solche Flüssigkeiten ist, um so häufiger muss gereinigt werden.)
Der Sensor wird vom direkten Nachbarmodul beeinflusst.	integrierte Magneten im Kolben des Nachbarmoduls	Abstand zum Nachbarmodul auf mindestens 10 mm vergrößern.

### HINWEIS

Wenn die genannten Maßnahmen nicht zur Behebung des Fehlers führen: Zur Fehlerbehebung an den Service von SCHUNK wenden.

Sehr geehrte Kundin,  
sehr geehrter Kunde,

vielen Dank, dass Sie unseren Produkten und unserem Familienunternehmen als führendem Technologieausrüster für Roboter und Produktionsmaschinen vertrauen.

Unser Team steht Ihnen bei Fragen rund um dieses Produkt und weiteren Lösungen jederzeit zur Verfügung. Fragen Sie uns und fordern Sie uns heraus. Wir lösen Ihre Aufgabe!

Mit freundlichen Grüßen

Ihr SCHUNK-Team

#### Urheberrecht:

Diese Anleitung ist urheberrechtlich geschützt. Urheber ist die SCHUNK GmbH & Co. KG. Alle Rechte vorbehalten. Insbesondere ist jegliche – auch auszugsweise – Vervielfältigung, Bearbeitung, Verbreitung (Zugänglichmachung gegenüber Dritten), Übersetzung oder sonstige Verwendung verboten und bedarf unserer vorherigen schriftlichen Genehmigung.

#### Technische Änderungen:

Änderungen im Sinne technischer Verbesserungen sind uns vorbehalten.

Dokumentenummer: 0389345

Auflage: 01.00 | 11.09.2017 | de - ru

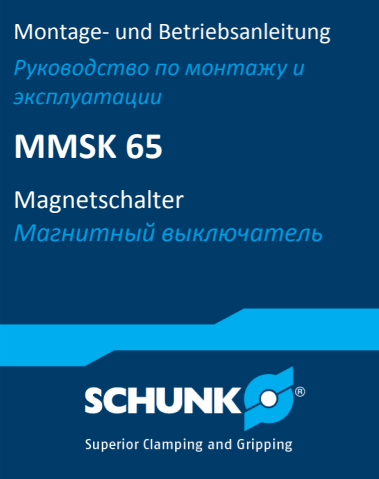
© SCHUNK GmbH & Co. KG

Alle Rechte vorbehalten

SCHUNK GmbH & Co. KG  
Spann- und Greiftechnik

Bahnhofstr. 106 – 134  
D-74348 Lauffen/Neckar  
Tel.+49-7133-103-0  
Fax +49-7133-103-2399

info@de.schunk.com  
schunk.com



Уважаемая покупательница!  
Уважаемый покупатель!

Благодарим за доверие к нашей продукции и нашему семейную предпрятию – ведущему поставщику оборудования для роботов и производственных машин.

Наша команда готова в любое время ответить на все вопросы, касающиеся данного изделия и других решений. Обращайтесь к нам и задавайте интересующие Вас вопросы. Мы найдем подходящее для Вас решение!

С наилучшими пожеланиями,

Ваша компания SCHUNK

#### Авторское право:

Данное руководство защищено авторским правом. Авторское право принадлежит компании SCHUNK GmbH & Co. KG. Все права защищены. В частности, запрещено в любом виде, в том числе частично, копировать, обрабатывать, распространять (обеспечивать доступ третьим лицам), переводить или использовать иным образом без нашего предварительного письменного разрешения.

#### Технические изменения:

С правом изменений, касающихся технического усовершенствования.

Документ №: 0389345  
Редакция: 01.00 | 11.09.2017 | de - ru

© SCHUNK GmbH & Co. KG  
Все права сохранены

SCHUNK GmbH & Co. KG  
Spann- und Greiftechnik

Bahnhofstr. 106 – 134  
D-74348 Lauffen/Neckar  
Tel.+49-7133-103-0  
Fax +49-7133-103-2399

info@de.schunk.com  
schunk.com

## 1 О руководстве

Данное руководство содержит важную информацию по надлежащему и безопасному использованию изделия.

Данное руководство является неотъемлемой составной частью изделия и должно храниться в месте, всегда доступном для персонала.

Перед началом выполнения любых работ персонал должен прочитать и понять данное руководство. Соблюдение всех указаний по технике безопасности, приведенных в данном руководстве, является условием безопасного выполнения работ.

### 1.1 Предупреждения

Для пояснения типа опасности в предупреждениях используются приведенные ниже сигнальные слова и символы.

#### ОПАСНОСТЬ

**Опасность для персонала.**

Несоблюдение ведет к необратимым травмам и даже смерти.

#### **ВНИМАНИЕ**

**Материальный ущерб**

Информация для предотвращения материального ущерба.

### 1.2 Сопутствующая документация

- Общие условия заключения сделок \*
- Каталогный технический паспорт приобретенного изделия \*
- Руководство по монтажу и эксплуатации изделия, на котором устанавливается датчик \*

Документы, обозначенные символом звездочки (\*), можно загрузить с сайта [www.de.schunk.com](http://www.de.schunk.com).

## 2 Основные указания по технике безопасности

### 2.1 Использование по назначению

Датчик служит для регистрации положения изделия SCHUNK над магнитным контактным кулачком или специальным магнитным полем.

- Изделие предназначено для монтажа в станке/установке. Учитывайте и соблюдайте соответствующие директивы.
- Изделие можно использовать только в рамках его технических параметров, ► Гл. 5, Технические данные.

### 2.2 Использование не по назначению

Изделие не является элементом обеспечения безопасности в смысле Директивы ЕС по машиностроению 2006/42/ЕС и не может применяться в критичных с точки зрения безопасности деталях системы управления станками.

### 2.3 Условия окружающей среды и условия применения

**Требования к условиям окружающей среды и условиям эксплуатации**

Из-за неподходящих условий окружающей среды и условий эксплуатации от изделия могут исходить опасности, которые могут привести к тяжелым травмам и значительному материальному ущербу.

- Убедитесь, что изделие используется только в рамках указанных параметров, ► Гл. 5, Технические данные.
- Необходимо убедиться, что на месте использования предусмотрена защита от водяных брызг и пара, а также пыли от истирания или пыли, возникающей в ходе процесса (за исключением изделий, сконструированных специально для использования на загрязненных участках).

### 2.4 Изменения конструкции

**Внесение изменений в конструкцию**

Дополнительное оснащение и переоборудование, модификации и доработки, например, дополнительная резьба, отверстия, установка предохранительных устройств, могут негативно отразиться на функционировании или безопасности изделия или привести к его повреждению.

- Изменение конструкции возможно только с письменного разрешения компании SCHUNK.

### 2.5 Квалификация персонала

**Недостаточная квалификация персонала**

Если работы на изделии выполняются недостаточно квалифицированным персоналом, то это может стать причиной тяжелых травм и значительного материального ущерба.

- Поручайте проведение любых работ только квалифицированному персоналу.
- Перед выполнением работ на изделии персонал должен полностью прочитать и понять данное руководство.
- Соблюдайте государственные предписания по предупреждению несчастных случаев и общие указания по технике безопасности.

### 2.6 Основные опасности

- Перед монтажом, переоборудованием, техническим обслуживанием и наладкой отсоедините изделие от источников энергии. Убедитесь, что в системе отсутствует остаточная энергия.
- При проведении любых работ обеспечьте защиту системы от случайной активации.
- Работы с электрооборудованием разрешается проводить только специалистам-электрикам или проинструктированным лицам под руководством и надзором специалистов-электриков с соблюдением электротехнических правил.
- Проложите электрические провода надлежащим образом, например, в кабельном канале или кабельном мосту. Соблюдайте стандарты прокладки кабелей.
- Избегайте любых действий, отрицательно сказывающихся на функционировании и эксплуатационной безопасности изделия.

### 2.7 Указания на особые опасности

#### ОПАСНОСТЬ

**Опасность вследствие электрического напряжения!**

Контакт с токопроводящими деталями может привести к смерти.

- Перед проведением монтажных и наладочных работ, а также техобслуживания отключите подачу энергии и предотвратите ее повторное включение.
- Подключение к электросети разрешается выполнять только специалистам-электрикам.
- Проверьте отсутствие напряжения, заземлите и закоротите.
- Оградите элементы, находящиеся под напряжением.

## 3 Гарантия

Гарантийный срок составляет 24 месяцев с даты поставки при использовании по назначению при соблюдении следующих условий:

- Соблюдение указаний из прочих применяемых документов. ► Гл. 1.2, Сопутствующая документация
- Соблюдение условий окружающей среды и условий применения, ► Гл. 2.3, Условия окружающей среды и условия применения

Гарантия не распространяется на части, соприкасающиеся с заготовкой, а также на быстроизнашивающиеся детали.

## 4 Комплект поставки

Объем поставки включает:

- Магнитный выключатель MMSK 65 в заказанном варианте
- Набор принадлежностей

## 5 Технические данные

Наименование	MMSK 65
Окружающая температура [°C]	
Мин.	- 10
Макс.	+ 70
Номинальное напряжение [ В пост. тока]	24
Мин.	10
Макс.	30
Уровень герметичности (IP)	67

Дополнительная техническая информация содержится в каталожном техническом паспорте. Действительной является последняя редакция.

## 6 Монтаж и настройка

#### УКАЗАНИЕ

Описанный в данной главе процесс монтажа датчика является общепринятым.

Особенности монтажа датчика в отдельные модули описаны в руководстве по монтажу и эксплуатации, которое можно загрузить на сайте [www.schunk.com](http://www.schunk.com).

### 6.1 Механическое соединение

#### **ВНИМАНИЕ**

**Возможно повреждение кабеля.**

Радиус изгиба кабеля меньше положенного не допускается:

- **Статически:** 10-кратный диаметр кабеля.
- **Динамически:** 15-кратный диаметр кабеля.

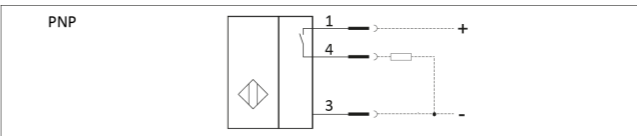
#### УКАЗАНИЕ

- Не применяйте датчик в качестве элемента обеспечения безопасности.
- Не тяните за кабель датчика.
- Закрепите кабель и штекер так, чтобы они не были натянуты и не могли двигаться во время эксплуатации.
- Радиус изгиба кабеля меньше положенного не допускается.
- Избегайте контакта датчика с жесткими предметами, а также химикатами (например, азотная, хромовая и серная кислота).

Датчик — это электрическое устройство, которое реагирует на высокочастотные помехи или электромагнитные поля.

- Проверьте, расположен ли датчик на достаточном удалении от высокочастотных источников помех и их электропроводов.

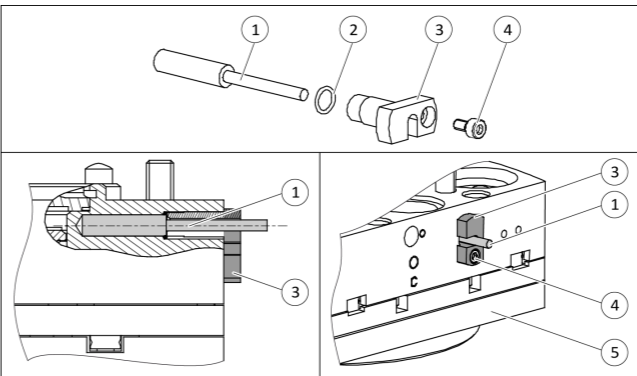
### 6.2 Подключение к электросети



Замыкающий контакт

Тип схемы: PNP					
Переключательная функция: замыкающий контакт					
Кабель 2 м, открытая жила					
1	Коричневый	от + 10 до 30 В пост. тока	4	Черный	Выход 2
3	Синий	GND			

### 6.3 Монтаж и подключение датчика



- Наденьте уплотнительное кольцо круглого сечения (2) на датчик (1).
- Подсоедините датчик (1).
- Уложите кабель датчика (1) в паз зажимного элемента (3).
- Сдвиньте датчик (1) до упора в отверстие корпуса (5).
- Сдвиньте зажимной элемент (3) в отверстие корпуса (5) и слегка наживите винт (4).
  - ⇒ Уплотнительное кольцо круглого сечения (2) находится между датчиком (1) и клеммным зажимом (3).
- Вращайте датчик (1) вокруг своей оси, пока датчик (1) не выполнит переключение.
- Прочно прикрутите зажимной элемент (3) винтом (4).
  - ⇒ Датчик зафиксирован (1).

## 7 Устранение неисправностей

### 7.1 Датчик не работает

- Проверьте целостность кабеля датчика.
- Проверьте, находится ли постоянное напряжение питания датчика в диапазоне от 10 до 30 В.
- Демонтируйте датчик с модуля, см. руководство по монтажу и эксплуатации модуля.
- Подключите датчик к источнику электропитания.
- Удерживайте датчик у магнита и проверьте, горит ли светодиод на датчике.
- Установите датчик на модуле, см. руководство по монтажу и эксплуатации модуля.
- Проверьте, горит ли светодиод в регистрируемом положении и выполняет ли датчик переключение.

#### УКАЗАНИЕ

Если светодиод не горит или датчик не выполняет переключение, то обратитесь в сервисную службу SCHUNK.

### 7.2 Датчик работает, но не так, как требуется

Возможная причина	Источники помех	Меры по устранению
Посторонние магнитные поля или магнитомягкие материалы (железо) могут нарушить или повлиять на работу датчика.	Двигатели (катушки)	Увеличьте расстояние между датчиком и названными источниками помех (вплоть до правильного переключения датчика).
	Реле	
	Электродвигатели с прямолинейным полем	
	Электрическая сварка	
	Намагничивающиеся заготовки (заготовки из железа (Fe) или подобных материалов)	Используйте насадки на пальцы из алюминия.
	Намагничивающиеся компоненты и инструменты (железные адаптерные плиты, винты, шестигранныки и т. д.)	Используйте компоненты с содержанием алюминия, в случае с винтами рекомендуются винты V4A.
На работу датчика негативно влияют другие датчики.	Идентичное или подобное изделие	Увеличьте расстояние между датчиками минимум до 2 мм.
На работу датчика негативно влияют отложения магнитной стружки в его близости (в воздушном зазоре).	Жидкости с магнитной стружкой или подобные вещества.	Регулярно чистите рабочее окружение датчика (чем сильнее влияние таких жидкостей, тем чаще требуется очистка).
На работу датчика влияют соседний модуль.	Встроенные магниты в поршне соседнего модуля	Увеличьте расстояние до соседнего модуля минимум до 10 мм.

#### УКАЗАНИЕ

Если перечисленные меры не ведут к устранению неисправности: обратитесь в сервисную службу SCHUNK.