

AGE-F-MXY-S01

Ausgleichseinheit mit Federrückstellung und Mittenbohrung

Vorteile – Ihr Nutzen

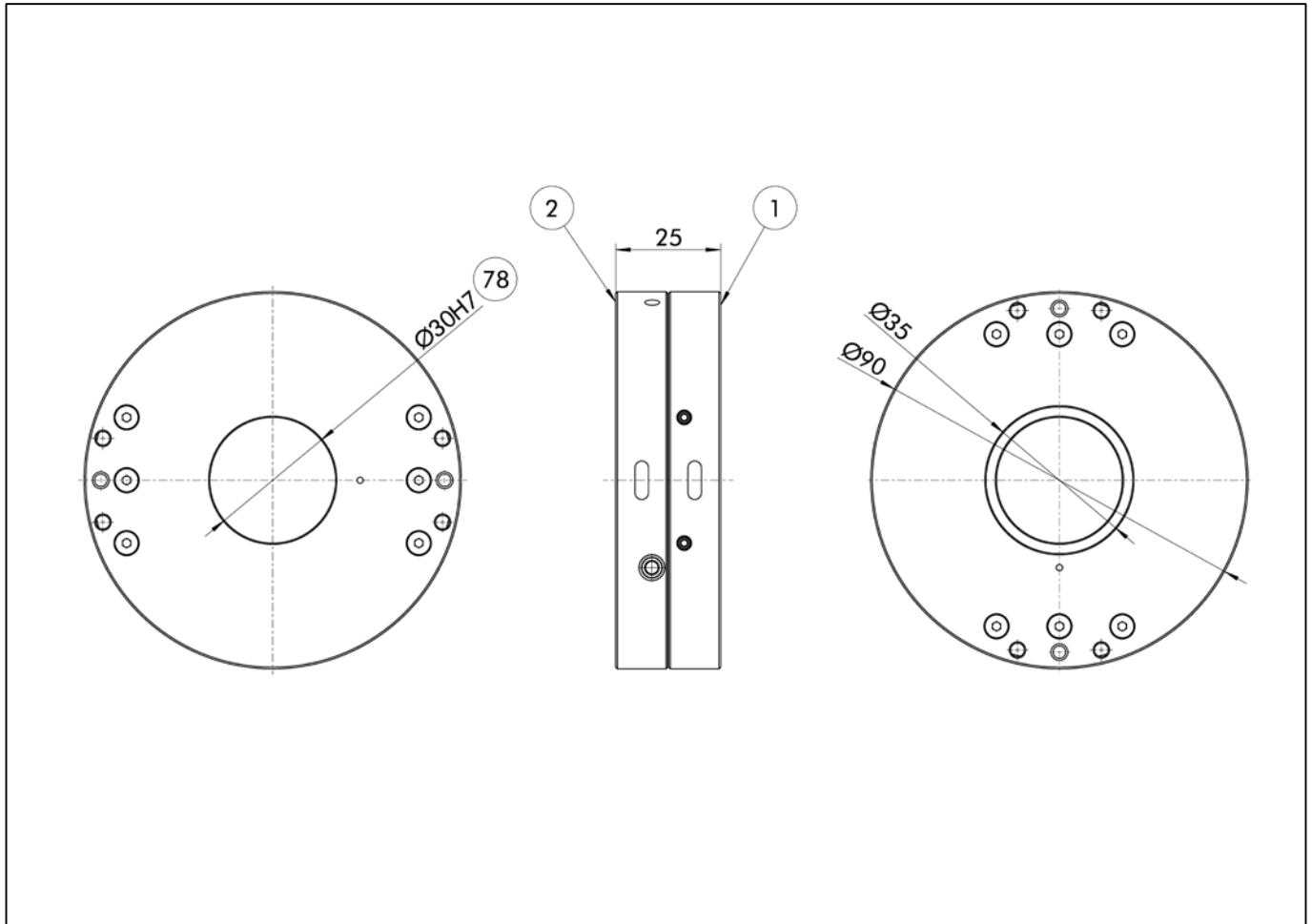
- Mittenbohrung mit Durchmesser \varnothing 30 mm
- keine Pneumatik notwendig

Technische Daten

- | | |
|--------------------------------|-------------|
| • Ausgleichsweg XY | +/- 3 mm |
| • empfohlenes Handlingsgewicht | ca. 5 kg |
| • min./max. Rückstellkraft | 2,5 N / 5 N |
| • Eigenmasse | ca. 0,3 kg |
| • ohne zentrische Verriegelung | |

Sprechen Sie mit uns über Ihre individuelle Anforderung.
Sie erreichen das Team Roboterzubehör per:

Hotline Roboterzubehör +49-7133-103-2990
Email roboterzubehoer@de.schunk.com



- 1 Anschluss roboterseitig
- 2 Anschluss werkzeugseitig
- 78 Passung für Zentrierung



J. Lehmann

Jens Lehmann, deutsche Torwartlegende,
seit 2012 SCHUNK-Markenbotschafter
für sicheres, präzises Greifen und Halten.
schunk.com/Lehmann