



SWS-046

Schnellwechselsystem mit 50 kg Traglast und vier Anbauflächen für Medienübergabe

Vorteile – Ihr Nutzen

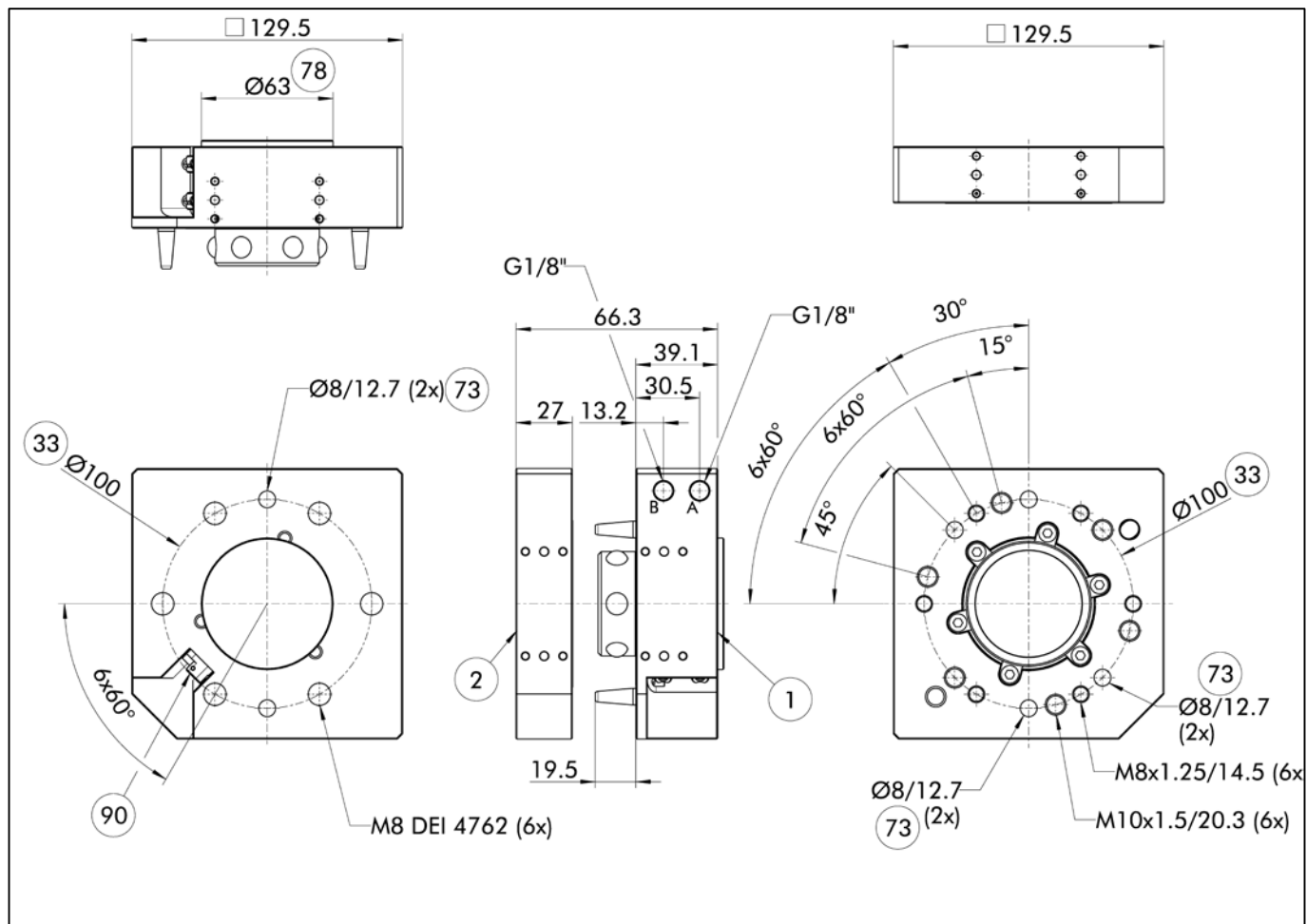
- Gleicher Verriegelungsmechanismus wie SWS-040Q, dafür aber 4 Anbauflächen zur Anbringung von Optionsmodulen zur Übertragung unterschiedlicher Medien
- Mit integrierter Kolbenhubabfrage
- Roboterseitig direkt passend auf Anschraubbild ISO 9409-1-100-6-M8

Technische Daten

• empfohlenes Handlinggewicht	50 kg
• max. zulässiges Moment Mx/My	678 Nm
• max. zulässiges Moment MZ	882 Nm
• Verriegelkraft	5800 N
• Wiederholgenauigkeit	0,015 mm
• Eigenmasse	ca. 2,98 kg
• max. Abstand beim Verriegeln	2,5 mm
• Hauptanschluss Ver- / Entriegeln	G 1/8"
• max. zul. XY-Achsversatz	± 1,5 mm
• max. zul. Winkelversatz	± 2°
• min./max. Umgebungstemperatur	5/60°C
• min./max. Betriebsdruck	4,5/6,9 bar

Sprechen Sie mit uns über Ihre individuelle Anforderung.
Sie erreichen das Roboterzubehör Team per:

Hotline Roboterzubehör +49-7133-103-2990
Email roboterzubehoer@de.schunk.com



A, a Luftanschluss verriegelt

33 Lochkreis DIN-ISO-9409

B, b Luftanschluss entriegelt

73 Passung für Zentrierstift

1 Anschluss roboterseitig

90 Sensor Verriegelungsabfrage

2 Anschluss werkzeugseitig



J. Lehmann

Jens Lehmann, deutsche Torwartlegende,
seit 2012 SCHUNK-Markenbotschafter
für sicheres, präzises Greifen und Halten.
schunk.com/Lehmann

SCHUNK GmbH & Co. KG
Spann- und Greiftechnik

Bahnhofstr. 106 - 134
D-74348 Lauffen/Neckar
Tel. +49-7133-103-0
Fax +49-7133-103-2399
info@de.schunk.com

schunk.com
[youtube.com/schunkhq](https://www.youtube.com/schunkhq)
twitter.com/schunk_hq
[facebook.com/schunk.hq](https://www.facebook.com/schunk.hq)
[schunk.com/lehmann](https://www.schunk.com/lehmann)



Reg. No. 003496 QM08