

MAGNOS MHM-IT

Hohe Hebeleistung ohne externe Energiezufuhr

MAGNOS Magnethebetechnik von SCHUNK ist der Inbegriff für hohe Hebe- und sichere Halteleistung ohne externe Energiezufuhr. Mit dem umfassenden Spektrum von einfachen Hebemagneten bis hin zu leistungsstarken Hebevorrichtungen sorgt MAGNOS für die einfache Handhabung von ferromagnetischen Werkstücken bis zu zwei Tonnen. Und das sekundenschnell, sicher und deformationsfrei.

MAGNOS MHM-IT

High lifting power without external energy supply

MAGNOS magnetic lifting technology from SCHUNK is the perfect option for high lifting and safe holding capacity without the need of external energy supply. With a wide range of simple lifting magnets up to high-performance lifting devices, MAGNOS provides for easy handling of ferromagnetic workpieces up to two tons. And, within seconds, safely, and without deformations.



Vorteile – Ihr Nutzen

Geringes Eigengewicht mit höchster Hebeleistung

Gewährleistet eine optimale Ausnutzung der Krankapazität

Kleine Betätigungskräfte für Hebelumlegung notwendig

Ein-Hand-Bedienung möglich

Hohe Hitzebeständigkeit

Sichere Bedienung der Hebevorrichtung bis 80 °C

Komplett abgedichtetes System

Wartungsfrei mit langer Lebensdauer

Keine externe Energiezufuhr notwendig

Sicherer Halt der Werkstücke auch bei Stromausfall

Advantages – Your benefits

Low weight at a maximum lifting performance

Ensures an optimum utilization of the crane capacity

Small actuation forces for shifting the lever

One-handed operation possible

High heat resistance

Safe operation of the lifting device up to 80 °C

Completely sealed system

Maintenance-free with long service life

No external energy supply necessary

Safe holding of the workpieces even if there is a power failure



Hebemagnet zum horizontalen Heben

Lifting Magnet for horizontal lifting

Lieferumfang

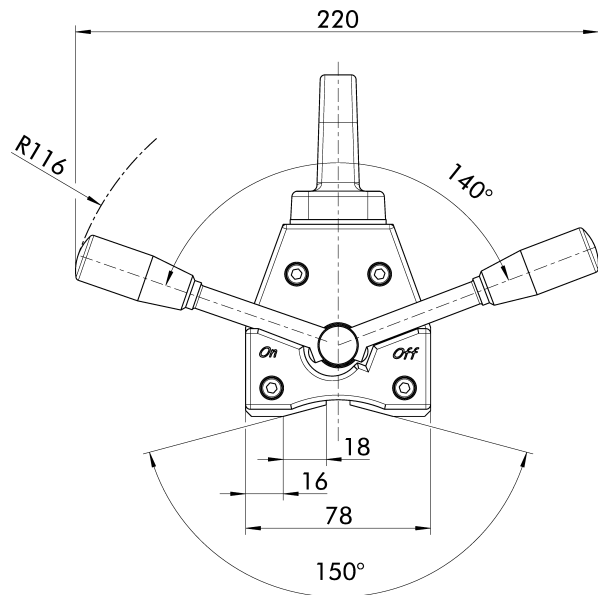
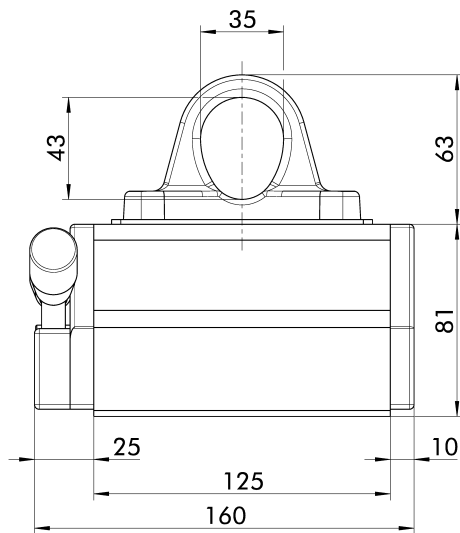
Lasthebemagnet, Betriebsanleitung und CE-Konformitätserklärung

Scope of delivery

Lifting magnet, operating manual and CE declaration of conformity

Technische Daten | *Technical data*

Bezeichnung <i>Description</i>	Ident.-Nr. <i>ID</i>	Haltekraft flach <i>Holding force flat</i>	Haltekraft rund <i>Holding force round</i>	Max. Werkstücklänge <i>Max. workpiece length</i>	Min. Werkstückdicke <i>Min. workpiece thickness</i>	Min. Werkstückdurchmesser <i>Min. workpiece diameter</i>	Max. Werkstückdurchmesser <i>Max. workpiece diameter</i>	Gewicht <i>Weight</i>
		[kg]	[kg]	[mm]	[mm]	[mm]	[mm]	[kg]
MHM-IT 125	0421000	125	60	2000	10	35	180	6



Technische Änderungen vorbehalten.

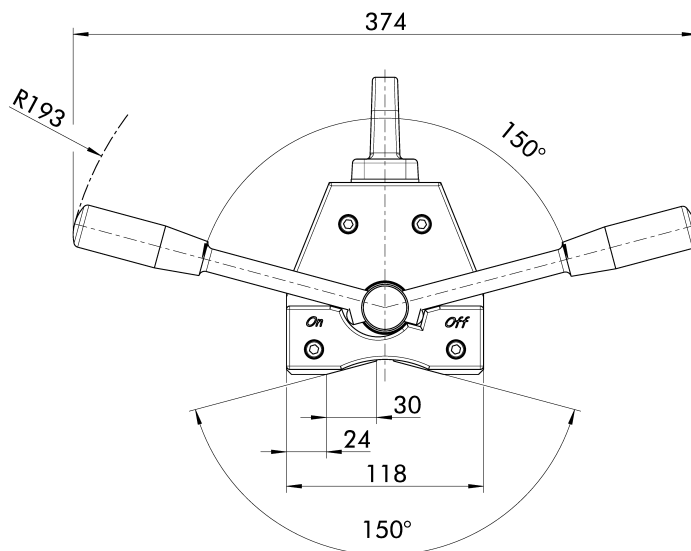
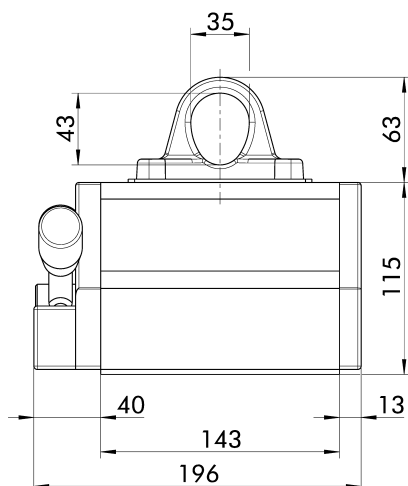
Subject to technical changes.

Hebemagnet zum horizontalen Heben*Lifting Magnet for horizontal lifting***Lieferumfang**

Lasthebemagnet, Betriebsanleitung und CE-Konformitätserklärung

*Scope of delivery**Lifting magnet, operating manual and CE declaration of conformity***Technische Daten | Technical data**

Bezeichnung Description	Ident.-Nr. ID	Haltekraft flach Holding force flat [kg]	Haltekraft rund Holding force round [kg]	Max. Werkstücklänge Max. workpiece length [mm]	Min. Werkstückdicke Min. workpiece thickness [mm]	Min. Werkstückdurch- messer Min. workpiece diameter [mm]	Max. Werkstückdurch- messer Max. workpiece diameter [mm]	Gewicht Weight [kg]
MHM-IT 250	0421001	250	125	2000	20	35	270	15



Technische Änderungen vorbehalten.

Subject to technical changes.

Hebemagnet zum horizontalen Heben

Lifting Magnet for horizontal lifting

Lieferumfang

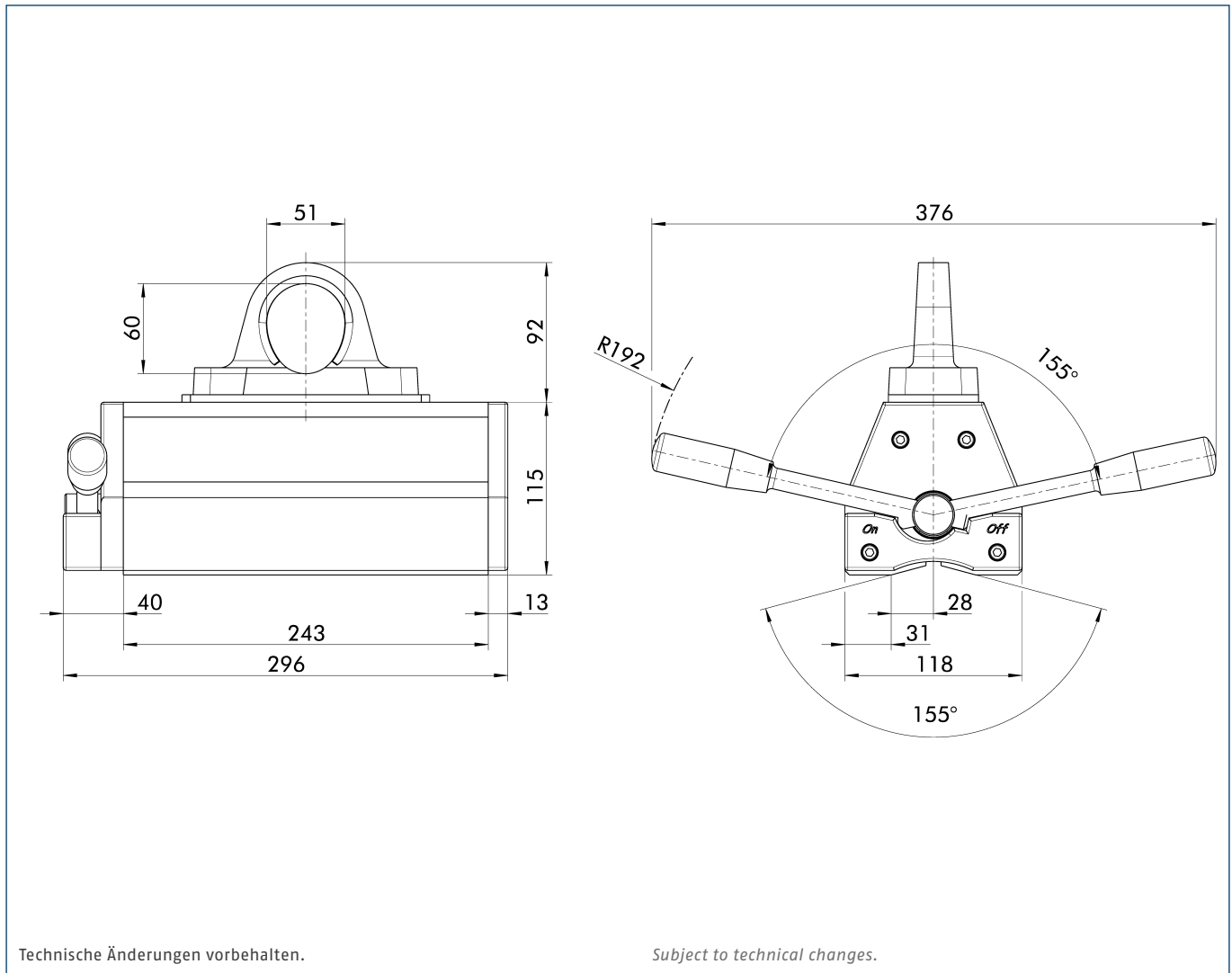
Lasthebemagnet, Betriebsanleitung und CE-Konformitätserklärung

Scope of delivery

Lifting magnet, operating manual and CE declaration of conformity

Technische Daten | *Technical data*

Bezeichnung <i>Description</i>	Ident.-Nr. <i>ID</i>	Haltekraft flach <i>Holding force flat</i>	Haltekraft rund <i>Holding force round</i>	Max. Werkstücklänge <i>Max. workpiece length</i>	Min. Werkstückdicke <i>Min. workpiece thickness</i>	Min. Werkstückdurchmesser <i>Min. workpiece diameter</i>	Max. Werkstückdurchmesser <i>Max. workpiece diameter</i>	Gewicht <i>Weight</i>
		[kg]	[kg]	[mm]	[mm]	[mm]	[mm]	[kg]
MHM-IT 500	0421002	500	250	2500	25	35	220	25



Hebemagnet zum horizontalen Heben

Lifting Magnet for horizontal lifting

Lieferumfang

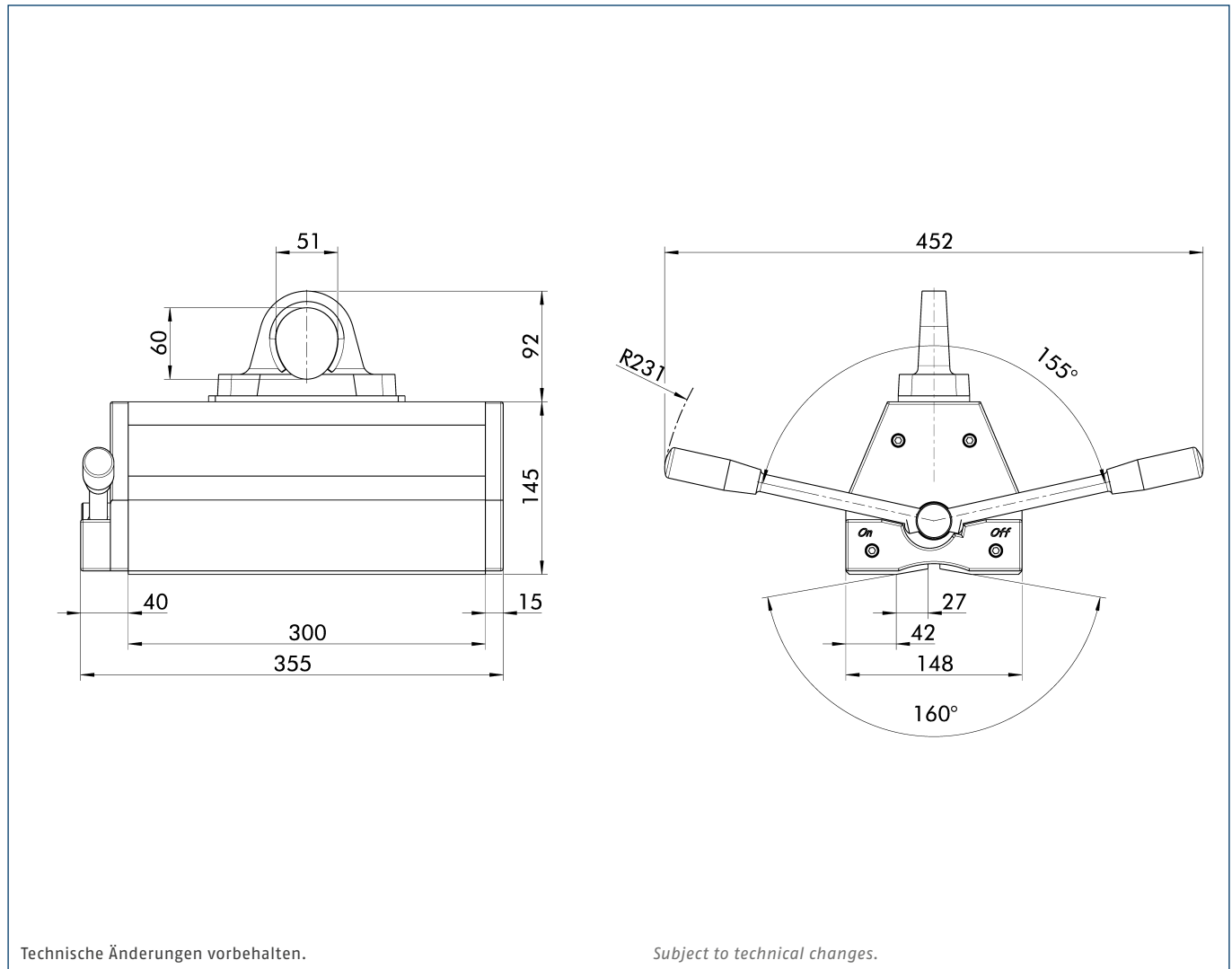
Lasthebemagnet, Betriebsanleitung und CE-Konformitätserklärung

Scope of delivery

Lifting magnet, operating manual and CE declaration of conformity

Technische Daten | Technical data

Bezeichnung <i>Description</i>	Ident.-Nr. <i>ID</i>	Haltekraft flach <i>Holding force flat</i>	Haltekraft rund <i>Holding force round</i>	Max. Werkstücklänge <i>Max. workpiece length</i>	Min. Werkstückdicke <i>Min. workpiece thickness</i>	Min. Werkstückdurchmesser <i>Min. workpiece diameter</i>	Max. Werkstückdurchmesser <i>Max. workpiece diameter</i>	Gewicht <i>Weight</i>
		[kg]	[kg]	[mm]	[mm]	[mm]	[mm]	[kg]
MHM-IT 1000	0421003	1000	500	3000	40	40	360	45



Technische Änderungen vorbehalten.

Subject to technical changes.

Hebemagnet zum horizontalen Heben

Lifting Magnet for horizontal lifting

Lieferumfang

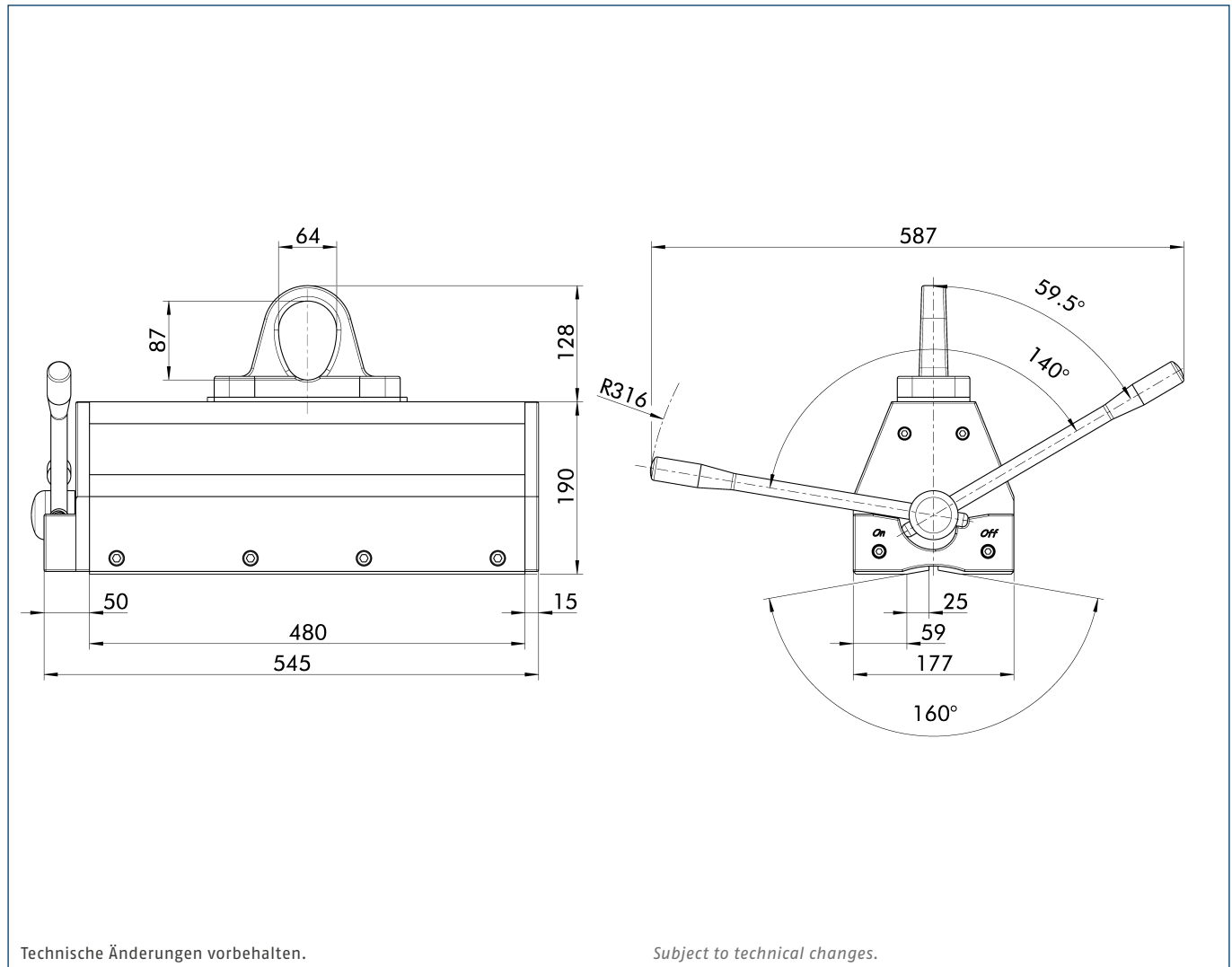
Lasthebemagnet, Betriebsanleitung und CE-Konformitätserklärung

Scope of delivery

Lifting magnet, operating manual and CE declaration of conformity

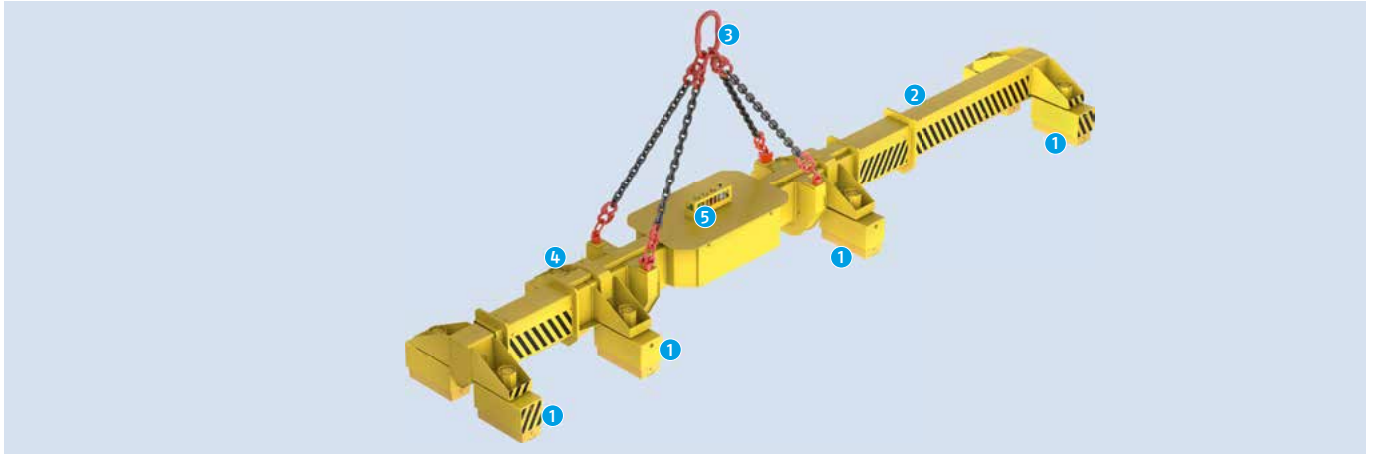
Technische Daten | *Technical data*

Bezeichnung <i>Description</i>	Ident.-Nr. <i>ID</i>	Haltekraft flach <i>Holding force flat</i>	Haltekraft rund <i>Holding force round</i>	Max. Werkstücklänge <i>Max. workpiece length</i>	Min. Werkstückdicke <i>Min. workpiece thickness</i>	Min. Werkstückdurchmesser <i>Min. workpiece diameter</i>	Max. Werkstückdurchmesser <i>Max. workpiece diameter</i>	Gewicht <i>Weight</i>
		[kg]	[kg]	[mm]	[mm]	[mm]	[mm]	[kg]
MHM-IT 2000	0421004	2000	1000	3000	55	40	340	95



TRETTEL Elektropermanent-Magnetmodultraverse für Schwerlastheben

TRETTEL electropermanent Magnetic Module Cross Beam for Lifting Heavy Loads



TRETTEL Magnetmodultraversen sind autark, d. h. sie benötigen nur einen kurzen elektrischen Impuls für den MAG-/DEMAG-Vorgang. Die Bedienung erfolgt bequem über eine Funkhandfernbedienung. Unebene Werkstücke werden bei den Magnetmodulen über ein Federpaket ausgeglichen. Das TRETTEL System ist in fünf verschiedenen Varianten erhältlich und hat eine Tragfähigkeit bis zu 18.000 kg.

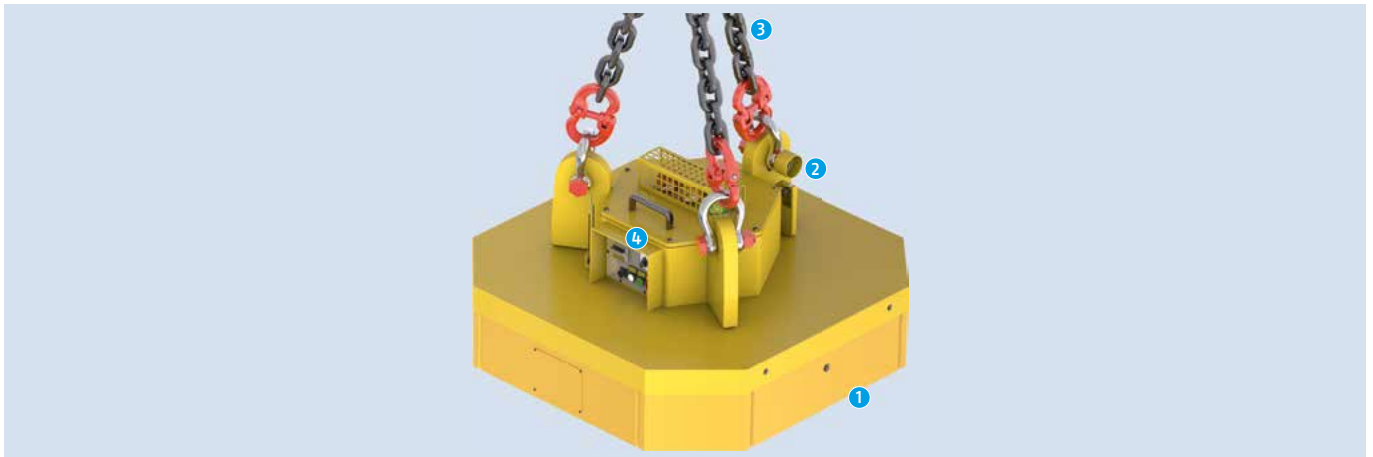
- 1 Ausgleichende Elektropermanent-Magnetmodule**
Für Werkstücke mit einer Stärke ab 5 mm und einer Masse von 8.000 kg bis 18.000 kg
- 2 Ausfahrbare, hydraulische Traverse**
Optimale Anpassung an max. Werkstücklänge von 12 m via Handfernbedienung. Länge der Traverse kann im Bereich zwischen 5,8 m und 9,1 m eingestellt werden
- 3 Robustes und stabiles Kettengehänges mit Aufhängekopf**
Für optimalen Ausgleich und Aufnahme auf einem Kran oder Lasttraverse
- 4 Sicherheitseinrichtung mit Näherungssensor**
Verhindert ein Lösen des Werkstückes unter Last. Das Lösen kann bei abgelegter Last erfolgen (Nichtbelastung des Kettengehänges)
- 5 Integrierte Steuereinheit mit Lampenblock**
Dient als visuelle Anzeige des Spannzustandes

TRETTEL magnetic module cross beams are self-supporting, that is, they only require a short electrical pulse for MAG / DEMAG operation. They are operated conveniently by a hand-held radio remote control. With the magnetic modules, uneven workpieces are balanced using a spring assembly. The TRETTEL system is available in five different versions and has a load rating of up to 18,000 kg.

- 1 Compensating electropermanent magnetic modules**
For workpieces with a thickness of 5 mm or more and a mass of 8,000 kg up to 18,000 kg
- 2 Extendable hydraulic cross beam**
Optional adjustment to 12 m max. workpiece length using the hand-held remote control. The length of the cross beam can be adjusted between 5.8 m and 9.1 m.
- 3 Sturdy and stable chain suspension with suspension head**
For optimum compensation and mounting on a crane or load cross beam
- 4 Safety device with proximity sensor**
Prevents the workpiece from loosening under strain. Loosening can occur when the load is removed (no load on the chain suspension)
- 5 Integrated control unit with lamp block**
Serves as a visual indicator of the clamping condition

TMMS Elektropermanent-Hebe- magnet für Schwerlastheben

TMMS electropermanent Lifting Magnet for Lifting Heavy Loads



Die elektropermanenten TMMS Hebemagnete sind autark und benötigen nur einen kurzen elektrischen Impuls für den MAG-/DEMAG-Vorgang. Die Bedienung erfolgt über eine Funkhandfernbedienung. Die TMMS Hebemagnete sind in acht verschiedenen Varianten erhältlich und haben eine Tragfähigkeit bis zu 50.000 kg.

- 1 Elektropermanent-Magnetmodule**
Für Werkstücke von 5.000 kg bis 50.000 kg und max. 6 m x 3,5 m. Mindeststärke für Transport 35 mm
- 2 Sicherheitseinrichtung mit Näherungssensor**
Verhindert ein Lösen des Werkstückes unter Last. Das Lösen kann bei abgelegter Last erfolgen (Nichtbelastung des Kettengehänges)
- 3 Robustes und stabiles Kettengehänge mit Aufhängekopf**
Für optimalen Ausgleich und Aufnahme auf einem Kran oder Lasttraverse
- 4 Integrierte Steuereinheit mit Lampenblock**
Dient als visuelle Anzeige des Spannzustandes

The electropermanent TMMS lifting magnets are self-supporting and only require a short electrical pulse for MAG / DEMAG operation. They are operated by a hand-held radio remote control. The TMMS lifting magnets are available in eight different versions and have a load rating of up to 50,000 kg.

- 1 Electropermanent magnetic modules**
- 2 Safety device with proximity sensor**
Prevents the workpiece from loosening under strain. Loosening can occur when the load is removed (no load on the chain suspension)
- 3 Sturdy and stable chain suspension with suspension head**
For optimum compensation and mounting on a crane or load cross beam
- 4 Integrated control unit with lamp block**
Serves as a visual indicator of the clamping condition

