

回转接头

DDF-SE 80-120

安装及操作说明书



免责声明

版权：

本说明书受版权保护。著作所有者是 SCHUNK GmbH & Co. KG。保留所有权利。特别是禁止任何（甚至是部分地）复制、编辑、传播（提供给第三方）、翻译或其他用途，必须经过我们事先书面许可。

技术更改：

我们保留技术更改的权利。

文献编号：1339832

版次：02.00 | 2017/12/18 | zh-CHS

© SCHUNK GmbH & Co. KG

保留所有权利

尊敬的顾客：

感谢您对我们的产品以及对作为机器人和生产机器领域领先技术装备供应商的家族企业给予的信任。

如果您对本产品或其他解决方案有疑问，我们的团队可随时为您提供服务。欢迎向我们提问。我们将解决您的问题！

致以诚挚的问候

您的雄克团队

SCHUNK GmbH & Co. KG

Spann- und Greiftechnik

Bahnhofstr. 106 – 134

D-74348 Lauffen/Neckar

电话 +49-7133-103-0

传真 +49-7133-103-2399

info@de.schunk.com

schunk.com

目录

1	说明书简介	4
1.1	警告提示	4
1.2	其它适用的资料	5
2	基本安全须知	6
2.1	符合规定的使用	6
2.2	不符合规定的使用	6
2.3	工作环境及使用条件	6
2.4	产品安全性	7
2.4.1	防护设施	7
2.4.2	结构性更改、加装或改装	7
2.5	人员资质	7
2.6	使用个人防护装备	7
2.7	特殊危险提示	8
3	保修	10
4	供货范围	11
5	技术数据	12
6	安装	13
6.1	固定 DDF-SE	13
6.2	空气接口	14
6.3	电气连接	15
7	故障排除	16
7.1	DDF 在静止状态下排气	16
7.2	DDF 在运行状态下排气	16
7.3	不传输电气信号	17
8	保养和维护	18
8.1	保养和润滑周期	18
8.2	润滑剂/润滑点 (基本加脂润滑)	19
8.3	拆解模块	20
8.4	保养及组装模块	21
9	装配图	22
10	密封组件	23
11	附件包	24

1 说明书简介

本说明书是本产品的组成部分，包含了关于安全、正确地安装、调试、操作、保养以及简单的故障排除等重要信息。

请在使用本产品前阅读并注意遵守本说明书，尤其是“基本安全须知”一章。

1.1 警告提示

为了对各项危险进行说明，我们在警示中运用了以下信号词和标识。

	<p>⚠ 危险</p> <p>对人员造成的威胁。 不遵守本说明书必然导致不可逆损伤甚至死亡。</p>
	<p>⚠ 警告</p> <p>对人员造成的威胁。 不遵守本说明书可能导致不可逆损伤甚至死亡。</p>
	<p>⚠ 小心</p> <p>对人员造成的威胁。 不遵守本说明书可能导致轻微受伤。</p>
	<p>注意</p> <p>财产损失 关于避免财产损失的信息</p>

1.2 其它适用的资料

- 一般商业条款*
- 已购产品目录数据表 *

带星号 (*) 的资料可登录 www.schunk.com 下载。

2 基本安全须知

2.1 符合规定的使用

回转接头用于在涉及无限旋转移动的夹具应用时，将能量（电气信号和空气）传输至操作模块。

此产品用于安装在机器中。必须注意并遵守相关准则的要求。

只允许在其定义的使用参数范围内使用该产品([☞ 5, 页 12](#))。

该产品规定用于工业应用。

符合规定的使用也包括遵守本说明书中的技术数据和安装及操作须知以及进行定期保养。

2.2 不符合规定的使用

不符合规定的使用是指，产品被用作挤压工具、冲压工具、升降装置、辅助工具、切削工具、夹具、钻削工具。

2.3 工作环境及使用条件

- 确保产品针对相应的应用情况具有足够的尺寸。
- 注意保养和润滑周期([☞ 8.1, 页 18](#))。
- 请确保工作环境中没有溅水、蒸汽及磨损或工艺粉尘。这里不包括专门设计用于脏污工作环境的产品。

2.4 产品安全性

在下列情况下产品可能发生危险，例如：

- 不按规定使用该产品时。
- 未正确安装或保养产品时。
- 未遵守安全和安装须知。

禁止任何可能损害本产品功能和操作安全性的工作方式。

穿戴防护用品。

提示

更多信息见相应章节。

2.4.1 防护设施

保护装置符合欧共体机械指令。

2.4.2 结构性更改、加装或改装

对于其它不是由雄克公司作为附件提供的钻孔、螺丝或加装附件可能影响安全性，仅允许在获得雄克公司许可的前提下实施安装。

2.5 人员资质

产品的集成、安装、调试运行、保养和维修只允许由专业人员进行。任何一位经运营商授权可在产品上进行工作的人员，必须阅读并理解整个安装及操作说明书，特别是章节“基本安全须知”([👉 2, 页 6](#))。对于仅偶尔参与作业的人员，例如保养人员，这一点尤为重要。

2.6 使用个人防护装备


使用本产品时应注意遵守相关的工作保护规定，并使用必要的个人防护装置 (PSA)！

- 使用防护手套、防护鞋和防护眼镜。
- 遵守安全距离。

2.7 特殊危险提示

通则：

- 进行安装、改装、保养和调整工作之前，请先切断电源。
- 确保系统中不再有剩余能量。
- 接通电源后，请勿用手移动工件。
- 请勿将手伸入打开的机械装置和产品的移动区域之内。
- 在危险区域外进行保养、改装或加装。
- 进行所有工作前请确保产品不会被无意触发。
- 保养和拆卸时要特别小心操作。
- 只允许由专业人员进行拆卸。

	⚠ 小心
	<p>静电可能导致受伤！</p> <p>部件或组件可能带有静电。接触时，静电释放可能引起惊吓从而导致受伤。</p> <ul style="list-style-type: none">• 运营商必须确保，根据相关规则将所有部件和组件包括在电位均衡之内。

提示

- 电位均衡必须由电工根据相关规则在特别考虑实际工作环境条件的情况下执行。
- 电位均衡的有效性必须由电工通过定期安全测量进行证明。



⚠ 警告

物体落下或甩出会造成受伤危险

- 运行时必须用护栏围住危险区域。



⚠ 警告

机器/设备意外运动会有致伤危险！

- 关断电源。



⚠ 警告

机器/设备意外运动时，会由于旋转部件或机械手卡爪合上而导致致伤危险！

进行安装和调整工作前，请切断电源。

确保系统中不再有剩余能量。

3 保修

在符合规定使用的前提下，保修期为工厂供货日期起的 24 个月，且须符合下列条件：

- 单班制运行中符合规定的使用
- 遵守规定的保养和润滑周期
- 遵守工作环境和使用条件

与工件接触的部件以及磨损部件不在保修范围内。

4 供货范围

供货范围包括：

- 回转接头 DDF-SE 在所订购款型中
- 附件包

5 技术数据

	DDF-080-SE	DDF-120-SE
自重 [kg]	3.3	9.0
最高转速 [min^{-1}]	500	300
最高加速度 [m/s^2]	20	
持续扭矩 [Nm]	4	13
松动扭矩 (静止后) [Nm]	5	20
旋转运动	无限制	
固定	含定心套筒的螺孔	
能量传递		
空气 (压缩空气最高 10bar)	4x	6x
电气能 (电气信号; 最高 60V; 1A)	6x	8x
噪音 [dB(A)]	≤ 70	

更多技术数据见目录数据表。均以最新版本为准。

6 安装

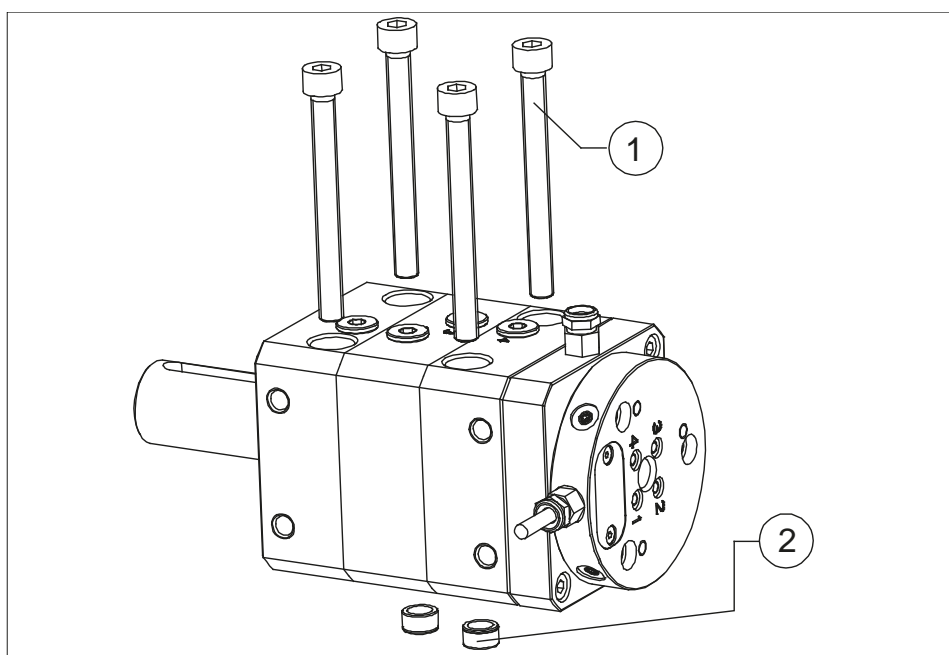


⚠ 警告

安装时有致伤危险！

- 关断电源。

6.1 固定 DDF-SE



1	用于固定的螺丝（附件包）
2	定心套筒（附件包）

- 1 利用附件包中的螺丝在机器工作台上固定 DDF。对于 DDF 的定心，可以使用附件包中的套筒。

6.2 空气接口



警告

连接时有致伤危险！

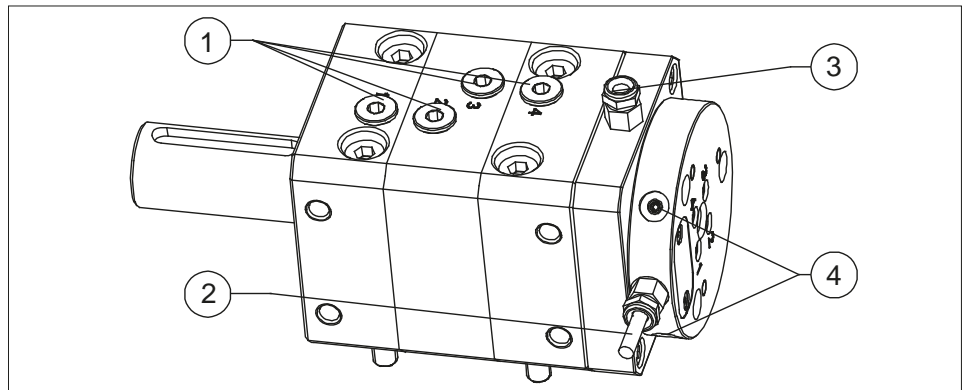
- 关断电源。



注意

注意遵守对气源的要求。

[\(☞ 5, 页 12\)](#)



空气接口

1	空气接口（固定）
2	工具侧电缆输出
3	电缆输出
4	空气接口（工具侧）

6.3 电气连接



警告

机器/设备意外运动会有致伤危险！
关断电源。

提示

注意电气能的最大值。 ([👉 5, 页 12](#))

无法传输总线信号！

- 注意电气能的最大值。
- 无法传输总线信号。



注意

不允许将电缆持续移动至电缆出口（断裂危险）。在电缆出口前方 100 – 300 mm 放置最后一个电缆夹。电缆的最小弯曲半径为 15 x 电缆 \varnothing 。对于刚性铺设电缆的情形，也允许低于这一弯曲半径。电缆 \varnothing : DDF 80-SE = 5 mm, DDF 120-SE = 6.4 mm

控制线结构

DDF 80-SE : 电缆，6 芯线 x 0.15 mm²

DDF 120-SE : 电缆，8 芯线 x 0.15 mm²

颜色分配绞合线：

对于 DDF 120-SE，未分配白色和粉色。

7 故障排除

7.1 DDF 在静止状态下排气

可能的原因	排除故障的措施
	, (☞ 6.2, 页 14)
不需要的压缩空气接口处于敞开状态	关闭不需要的压缩空气接口

7.2 DDF 在运行状态下排气

可能的原因	排除故障的措施
部件脱落, 例如由于过载的原因	将模块送回雄克公司进行修理或拆开模块

7.3 不传输电气信号

可能的原因	排除故障的措施
线缆未正确连接	检查圆插头连接件和两个微型扁平插头连接件是否联接正确
接错电线	检查电线是否接错。注意针脚布置
必须传递总线信号	无法传递总线信号。
集电环损坏	将模块送回雄克公司进行修理

8 保养和维护

8.1 保养和润滑周期

	注意
	<p>若环境温度高于 60°C, 则 润滑剂会很快硬化!</p> <ul style="list-style-type: none">• 相应缩短周期。

保养和润滑周期

规格	DDF-SE
周期 [百万次循环]	1.5

8.2 润滑剂/润滑点 (基本加脂润滑)

SCHUNK 建议使用列出的润滑剂。

保养时用润滑剂润滑所有润滑点。用无纤维抹布涂敷少量润滑剂。

润滑点	润滑剂
所有密封圈	Renolit HLT 2

8.3 拆解模块

序号位置 ([☞ 9, 页 22](#))



注意

注意“基本安全须知”章节([☞ 2, 页 6](#))。在组装时，请不要损坏任何密封件！不要接触电气引导装置的滑环触点，并慎重仔细地处理。

- 1 拆除压缩空气管路。
- 2 移除电缆连接。
- 3 拧出螺栓 (45)。
- 4 取下止挡圈 (40)。
- 5 将壳体 (2) 连同滚珠轴承 (42) 和环件 (3) 从轴上拉出。
- 6 拧出螺栓 (48)。
- 7 将盖式外壳 (6) 从轴上 (1) 小心拉出。




注意

滑环单元的触点不允许接触或触碰轴 (1)。

- 8 按照密封组件列表移除所有密封件 ([☞ 10, 页 23](#))。
- 9 清洁所有部件 (盖式外壳 (6) 中的)
- 10 使用干净的软布清洁轴 (1) 中的滑环轨，并为轨道施加少量润滑油。
- 11 按照密封组件列表更新所有密封件 ([☞ 10, 页 23](#))。

8.4 保养及组装模块

	<p>⚠ 警告</p>
	<p>弹力导致受伤危险！ 盖子可能会被巨大的弹簧力弹出。 小心拆开模块。</p>

- 保养**
- 彻底清洁所有部件并检查是否有损坏或磨损。
 - 更换所有的磨损部件/密封圈。
 - 密封圈包含在密封组件中。 ([👉 10, 页 23](#))
 - 用润滑剂润滑所有润滑点。 ([👉 8.2, 页 19](#))
 - 给暴露在外的钢制部件上油和润滑。

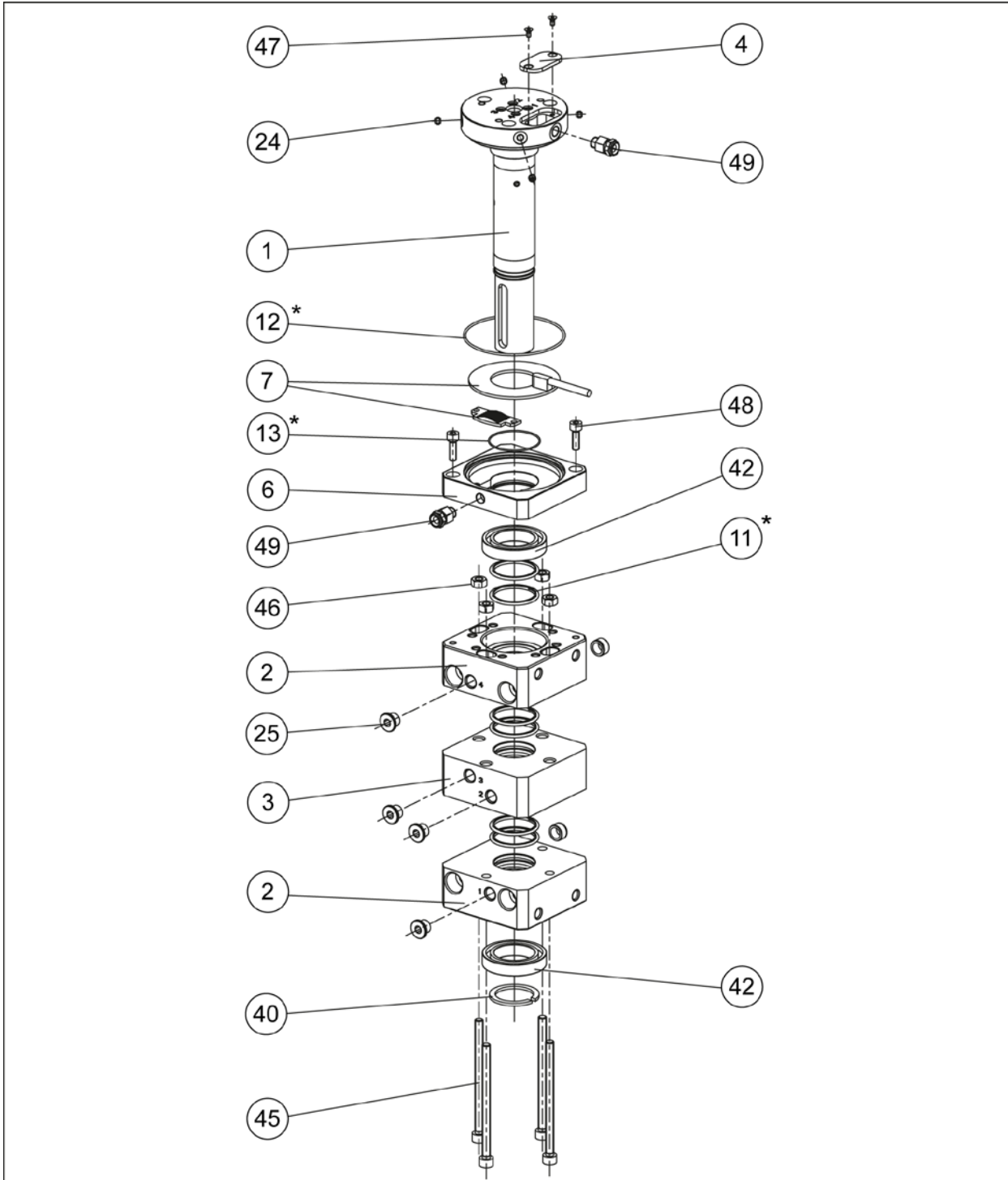
- 组装** 可按与拆卸相反的顺序进行组装。在此期间需要注意以下几点：
- 如果未做其它规定，则应使用 Loctite 乐泰胶 30243 号固定所有的螺栓和螺母，并用力矩拧紧。

9 装配图

下列图为示例图。

该图用于说明和分配零件。

根据不同的尺寸规格和结构型式可能有所不同。



组装 DDF

*

易磨损部件，保养时更换。

包含在密封组件中。仅可订购整套密封组件。

10 密封组件

密封组件识别号

密封组件用于	识别号
DDF 80-SE	0370280
DDF 120-SE	0370285

密封组件包含物品 ([👉 9, 页 22](#))。

11 附件包

附件包包含物品：

- 螺栓
- 定心套
- O 型圈

附件包识别号

附件包用于	识别号
DDF 80-SE	5512774
DDF 120-SE	5512775