



Co-act EGP für KUKA LBR iiwa

Greifeinheit geeignet für kollaborierende Roboter mit der spezifischen Anbindung am KUKA LBR iiwa

Vorteile – Ihr Nutzen

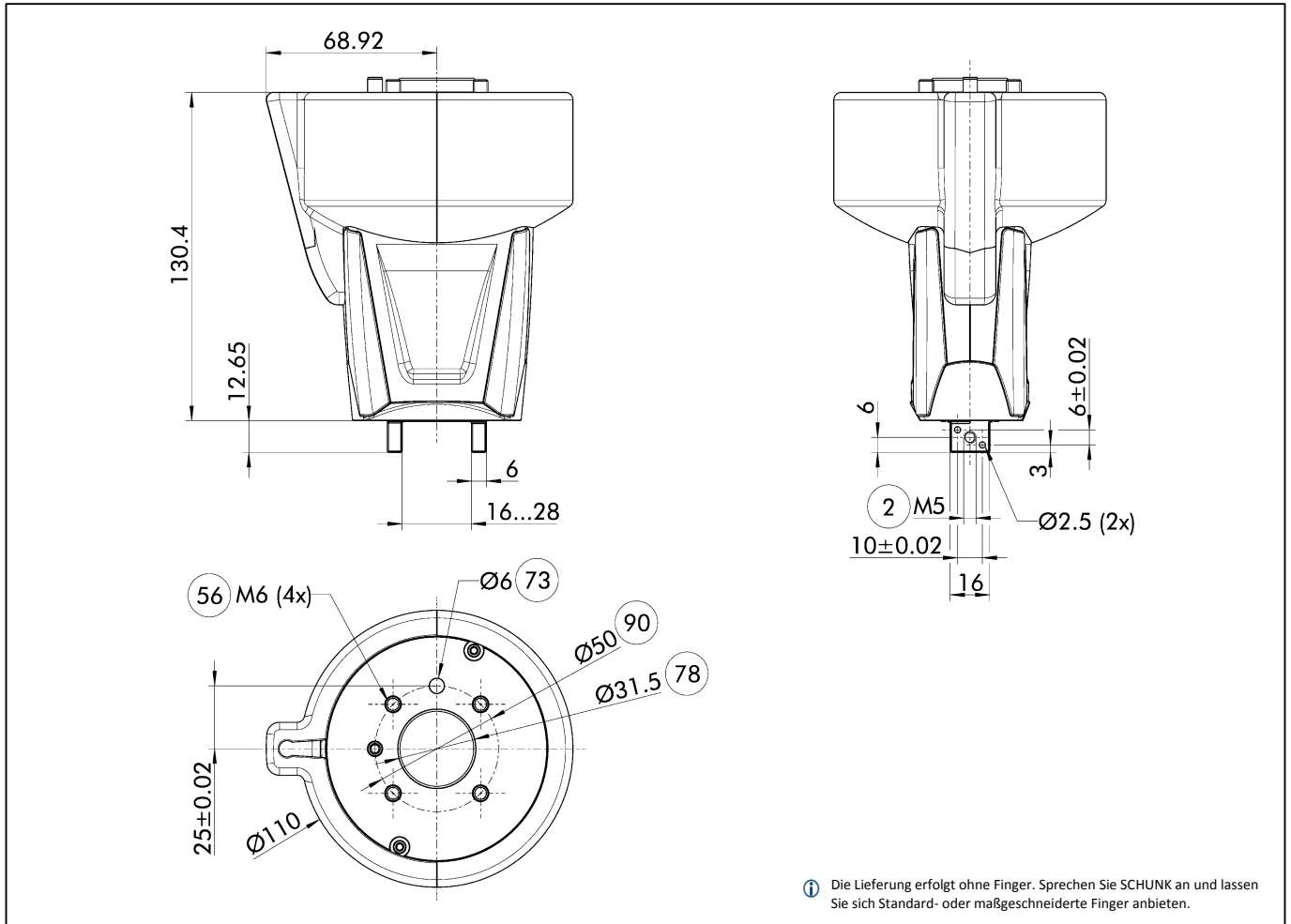
- Greifeinheit für den kollaborierenden Roboter
- Plug & Work am KUKA LBR iiwa
- Ansteuerung über digitale I/O

Technische Daten

- | | |
|------------------------------|-----------------------------|
| • Ident.-Nr. | 1323266 |
| • Baugröße | 40 |
| • Hub pro Backe | 6 mm |
| • min. / max. Greifkraft | 35 / 140 N |
| • max. zulässige Fingerlänge | 50 mm |
| • Eigenmasse | 0,75 kg |
| • Mechanische Schnittstelle | EN ISO-9409-1-50-7-M6 |
| • Nennspannung | 24 V DC |
| • Elektrische Schnittstelle | MF I/O elektrisch |
| • Sensorik | Induktive Näherungsschalter |

Sprechen Sie mit uns über Ihre individuelle Anforderung.
Sie erreichen das Co-act Team per:

Hotline Co-act Team +49-7133-103-3444
Email Co-act-team@de.schunk.com



- (2) Fingeranschluss
- (78) Passung für Zentrierung
- (56) Im Lieferumfang enthalten
- (90) Lochkreis DIN-ISO-9409
- (73) Passung für Zentrierstift



J. Lehmann

Jens Lehmann, deutsche Torwartlegende,
seit 2012 SCHUNK-Markenbotschafter
für sicheres, präzises Greifen und Halten.
schunk.com/Lehmann