



## Co-act EGP für KUKA LBR iiwa

Greifeinheit geeignet für kollaborierende Roboter mit der spezifischen Anbindung am KUKA LBR iiwa

### Vorteile – Ihr Nutzen

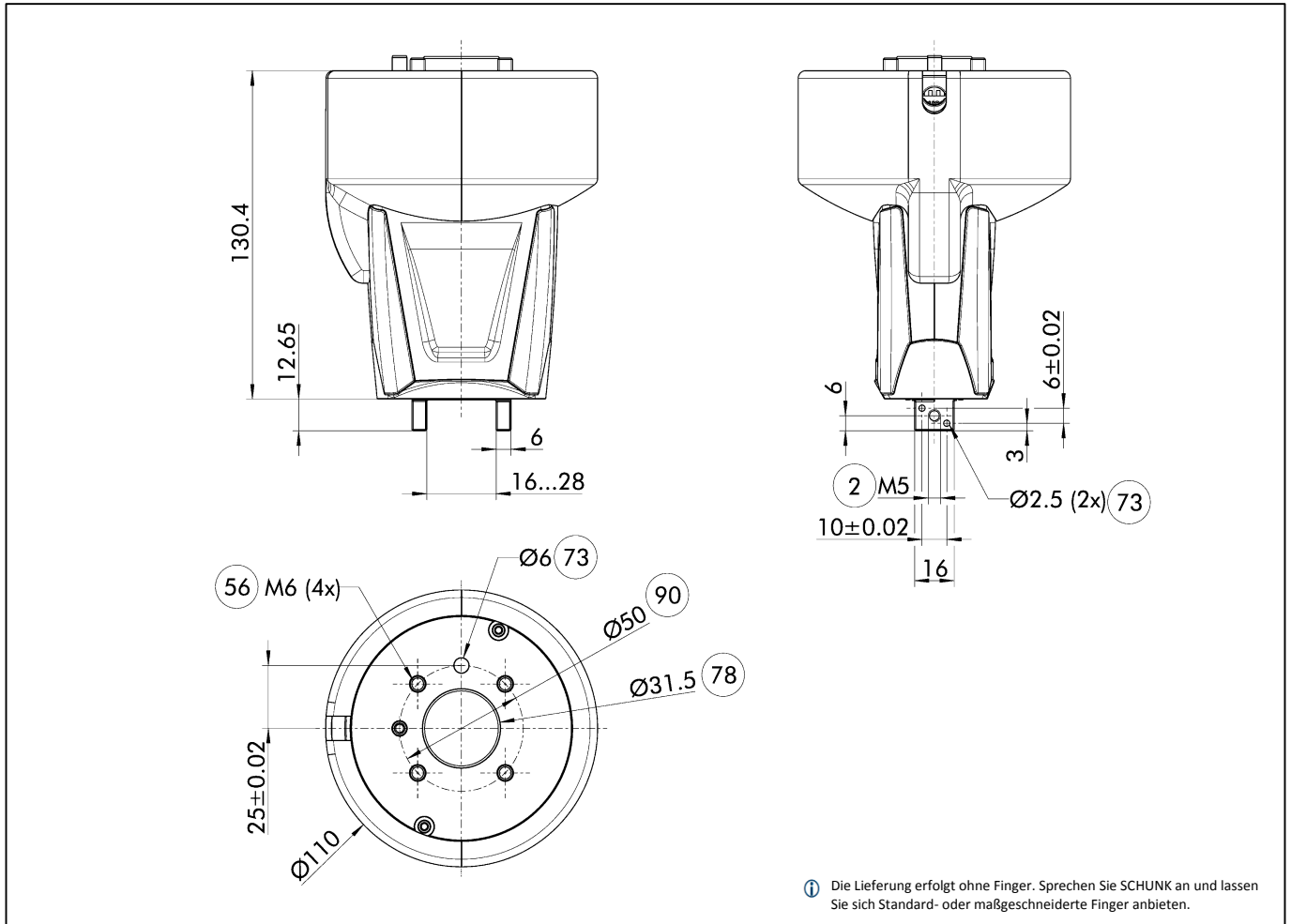
- Greifeinheit für den kollaborierenden Roboter
- Plug & Work am KUKA LBR iiwa
- Ansteuerung über digitale I/O

### Technische Daten

• Ident.-Nr.	1317097
• Baugröße	40
• Hub pro Backe	6 mm
• min. / max. Greifkraft	35 / 140 N
• max. zulässige Fingerlänge	50 mm
• Eigenmasse	0,75 kg
• Mechanische Schnittstelle	EN ISO-9409-1-50-7-M6
• Nennspannung	24 V DC
• Elektrische Schnittstelle	MF Touch pneumatisch
• Sensorik	Induktive Näherungsschalter

Sprechen Sie mit uns über Ihre individuelle Anforderung.  
Sie erreichen das Co-act Team per:

Hotline Co-act Team +49-7133-103-3444  
Email [Co-act-team@de.schunk.com](mailto:Co-act-team@de.schunk.com)



- ② Fingeranschluss
- ⑤6 Im Lieferumfang enthalten
- ⑦3 Passung für Zentrierstift
- ⑦8 Passung für Zentrierung
- ⑨0 Lochkreis DIN-ISO-9409



*Jens Lehmann*

Jens Lehmann, deutsche Torwartlegende, seit 2012 SCHUNK-Markenbotschafter für sicheres, präzises Greifen und Halten.  
[schunk.com/Lehmann](http://schunk.com/Lehmann)