



Co-act EGP für YASKAWA HC 10 (NPN)

Greifeinheit geeignet für kollaborierende Roboter mit der spezifischen Anbindung am YASKAWA HC 10 (NPN)

Vorteile – Ihr Nutzen

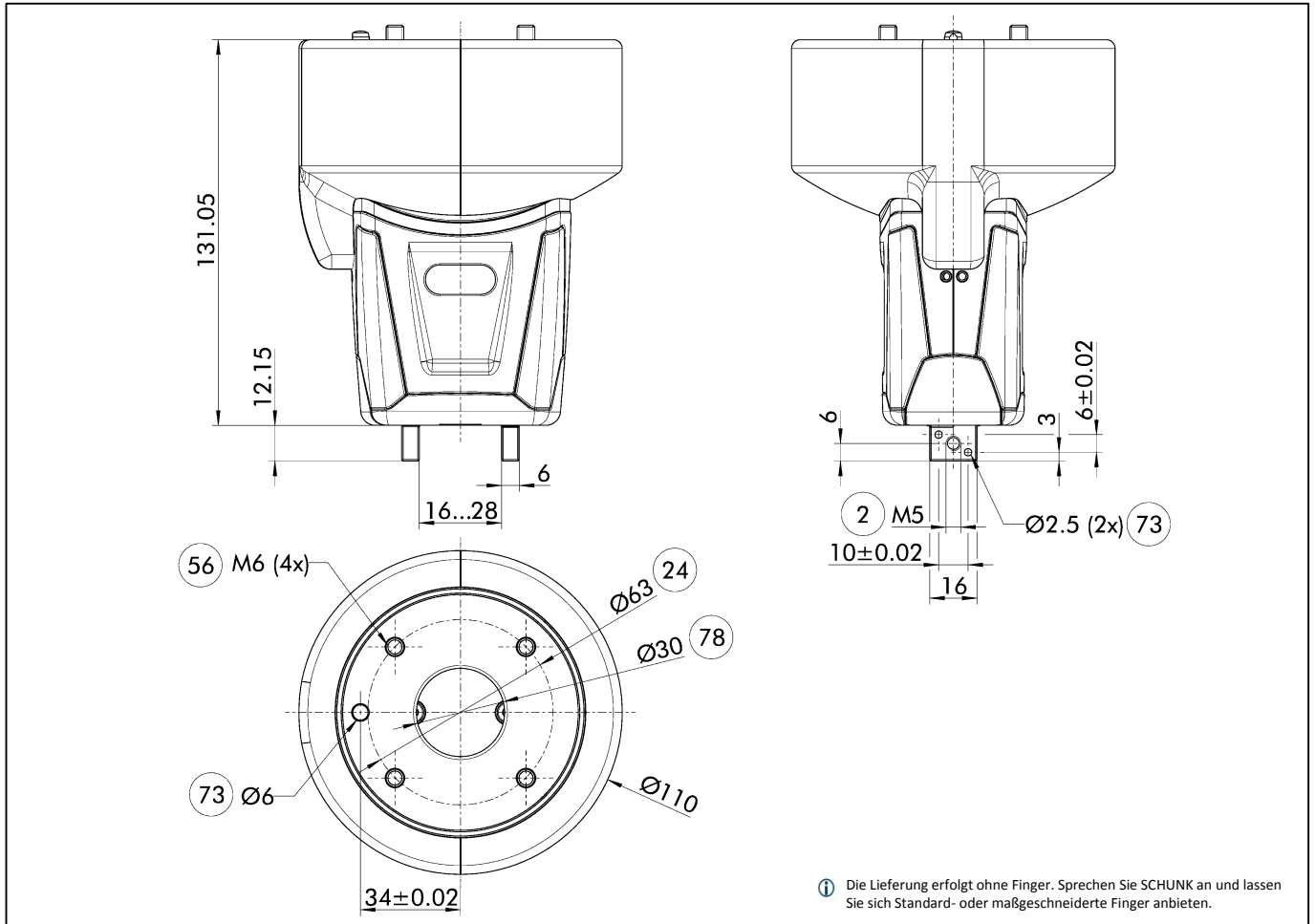
- Greifeinheit für den kollaborierenden Roboter
- Plug & Work am YASKAWA HC 10 (NPN)
- Ansteuerung über digitale I/O

Technische Daten

• Ident.-Nr.	1334003
• Baugröße	40
• Hub pro Backe	6 mm
• min. / max. Greifkraft	35 / 140 N
• max. zulässige Fingerlänge	50 mm
• Eigenmasse	0,69 kg
• Mechanische Schnittstelle	Roboterspezifisch
• Nennspannung	24 V DC
• Elektrische Schnittstelle	Stecker innenliegend (Schaltprinzip NPN)
• Sensorik	Induktive Näherungsschalter

Sprechen Sie mit uns über Ihre individuelle Anforderung.
Sie erreichen das Co-act Team per:

Hotline Co-act Team +49-7133-103-3444
Email Co-act-team@de.schunk.com



- 2** Fingeranschluss

24 Lochkreis

56 Im Lieferumfang enthalten
- 73** Passung für Zentrierstift

78 Passung für Zentrierung



J. Lehmann

Jens Lehmann, deutsche Torwartlegende,
seit 2012 SCHUNK-Markenbotschafter
für sicheres, präzises Greifen und Halten.
schunk.com/Lehmann