



## Co-act EGP für TECHMAN ROBOT TM5

Greifeinheit geeignet für kollaborierende Roboter mit der spezifischen Anbindung am TECHMAN ROBOT TM5

### Vorteile – Ihr Nutzen

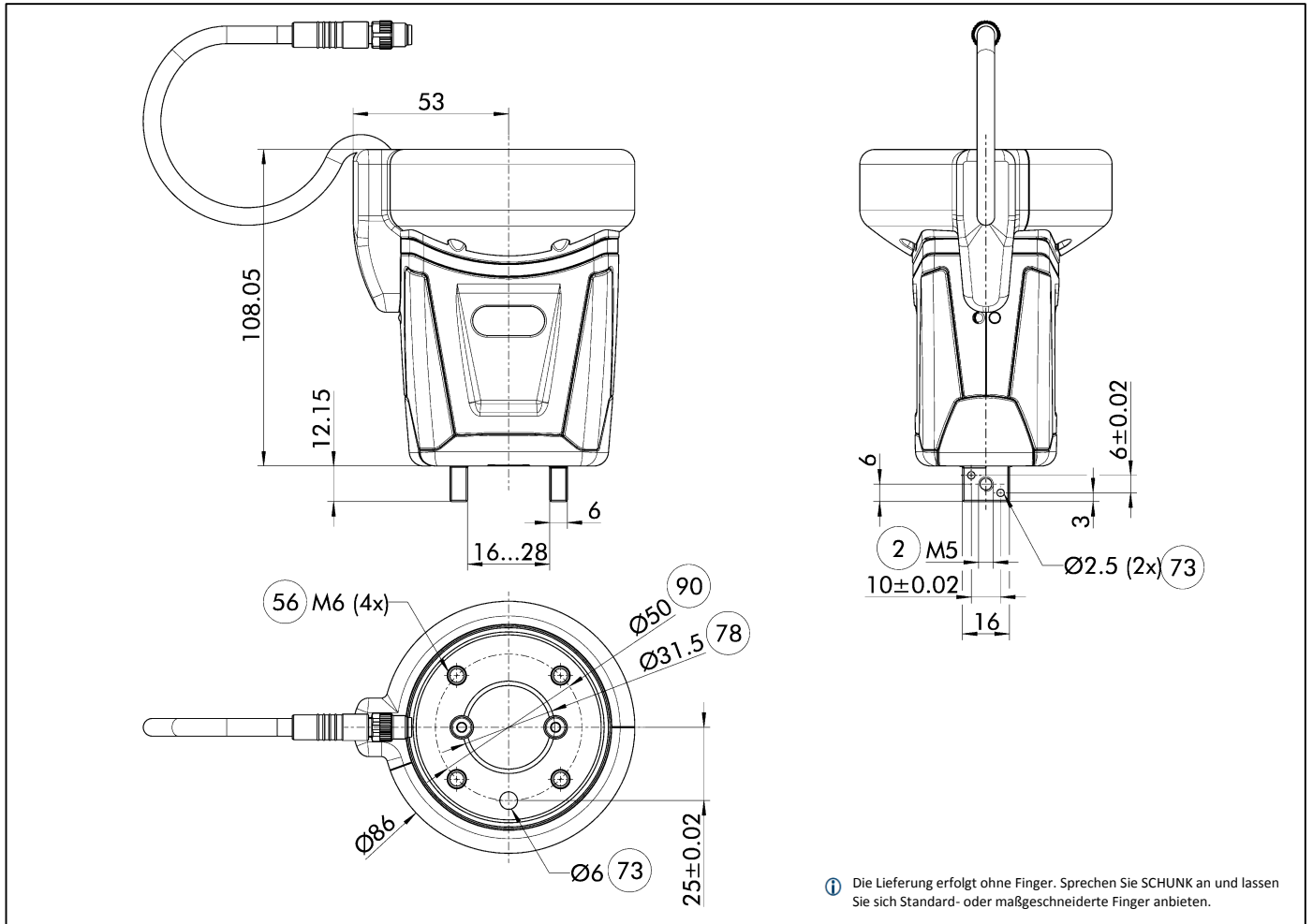
- Greifeinheit für den kollaborierenden Roboter
- Plug & Work am TECHMAN ROBOT TM5
- Ansteuerung über digitale I/O

### Technische Daten

- |                              |  |
|------------------------------|--|
| • Ident.-Nr.                 | 1325501                                |
| • Baugröße                   | 40                                     |
| • Hub pro Backe              | 6 mm                                   |
| • min. / max. Greifkraft     | 35 / 140 N                             |
| • max. zulässige Fingerlänge | 50 mm                                  |
| • Eigenmasse                 | 0,63 kg                                |
| • Mechanische Schnittstelle  | EN ISO-9409-1-50-4-M6                  |
| • Nennspannung               | 24 V DC                                |
| • Elektrische Schnittstelle  | Stecker M8, 8 pol. (Schaltprinzip NPN) |
| • Sensorik                   | Induktive Näherungsschalter            |

Sprechen Sie mit uns über Ihre individuelle Anforderung.  
Sie erreichen das Co-act Team per:

Hotline Co-act Team +49-7133-103-3444  
Email [Co-act-team@de.schunk.com](mailto:Co-act-team@de.schunk.com)



- 2 Fingeranschluss
- 56 Im Lieferumfang enthalten
- 73 Passung für Zentrierstift
- 78 Passung für Zentrierung
- 90 Lochkreis DIN-ISO-9409



*J. Lehmann*

Jens Lehmann, deutsche Torwartlegende,  
seit 2012 SCHUNK-Markenbotschafter  
für sicheres, präzises Greifen und Halten.  
[schunk.com/Lehmann](http://schunk.com/Lehmann)