



Co-act MPG-plus für ABB YuMi

Greifeinheit geeignet für kollaborierende Roboter mit der spezifischen Anbindung am ABB YuMi

Vorteile – Ihr Nutzen

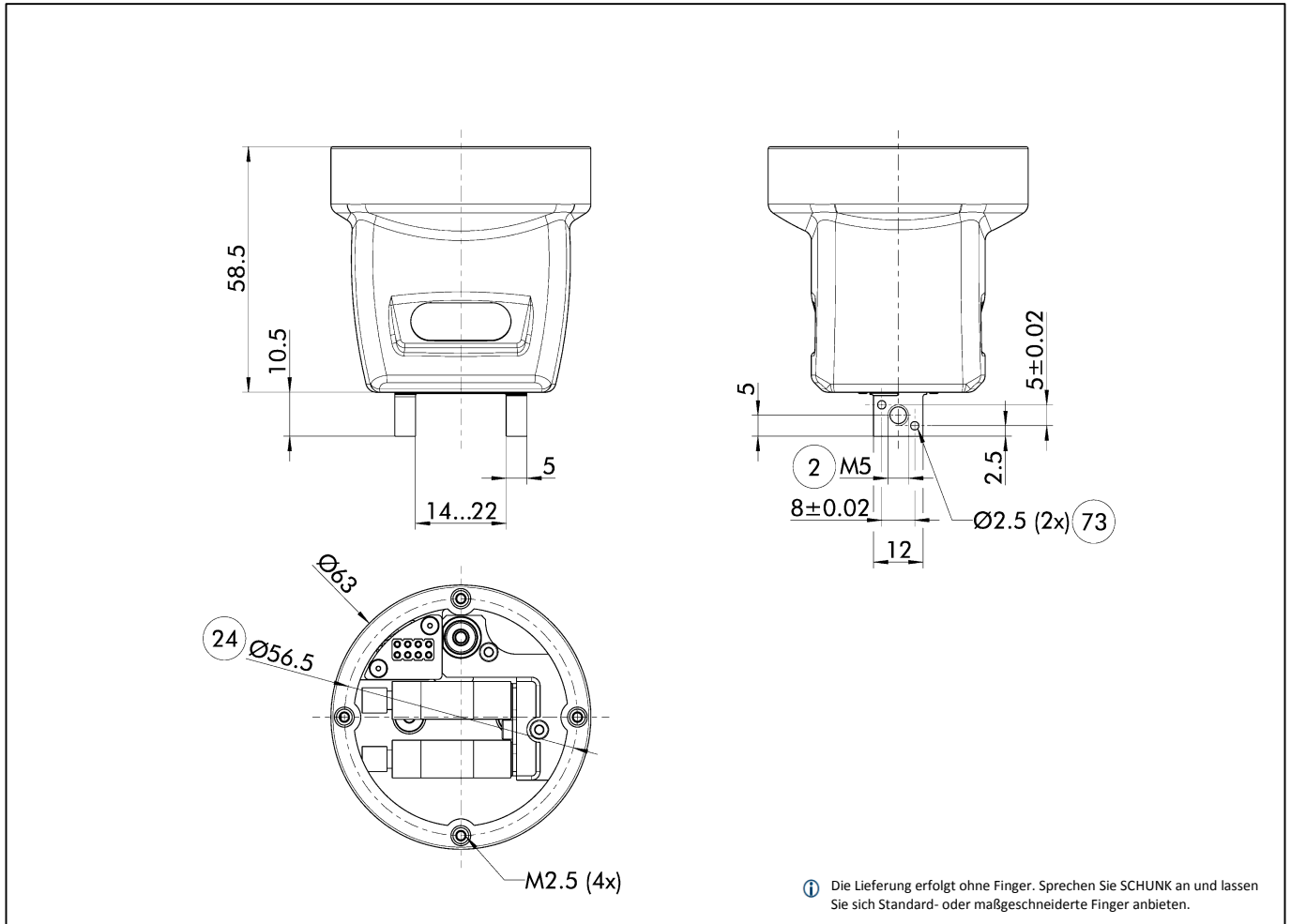
- Greifeinheit für den kollaborierenden Roboter
- Plug & Work am ABB YuMi

Technische Daten

• Ident.-Nr.	1314253
• Baugröße	32
• Nennbetriebsdruck	6 bar
• Hub pro Backe	4 mm
• max. Schließ-/ Öffnungskraft bei 6 bar	80 / 70 N
• max. zulässige Fingerlänge	40 mm
• Eigenmasse	0,20 kg
• Mechanische Schnittstelle	Roboterspezifisch
• Nennspannung	24 V DC
• Elektrische Schnittstelle	Direktanschluss
• Sensorik	Magnetschalter

Sprechen Sie mit uns über Ihre individuelle Anforderung.
Sie erreichen das Co-act Team per:

Hotline Co-act Team +49-7133-103-3444
Email Co-act-team@de.schunk.com



2 Fingeranschluss

73 Passung für Zentrierstift

24 Lochkreis



J. Lehmann

Jens Lehmann, deutsche Torwartlegende,
seit 2012 SCHUNK-Markenbotschafter
für sicheres, präzises Greifen und Halten.
schunk.com/Lehmann

SCHUNK GmbH & Co. KG
Spann- und Greiftechnik

Bahnhofstr. 106 - 134
D-74348 Lauffen/Neckar
Tel. +49-7133-103-0
Fax +49-7133-103-2399
info@de.schunk.com

schunk.com
[youtube.com/schunkhq](https://www.youtube.com/schunkhq)
twitter.com/schunk_hq
[facebook.com/schunk.hq](https://www.facebook.com/schunk.hq)
[schunk.com/lehmann](https://www.schunk.com/lehmann)

