



## Co-act MPG-plus für Universal Robots UR3/ UR5/ UR10

Greifeinheit geeignet für kollaborierende Roboter mit der spezifischen Anbindung am Universal Robots UR3/ UR5/ UR10

### Vorteile – Ihr Nutzen

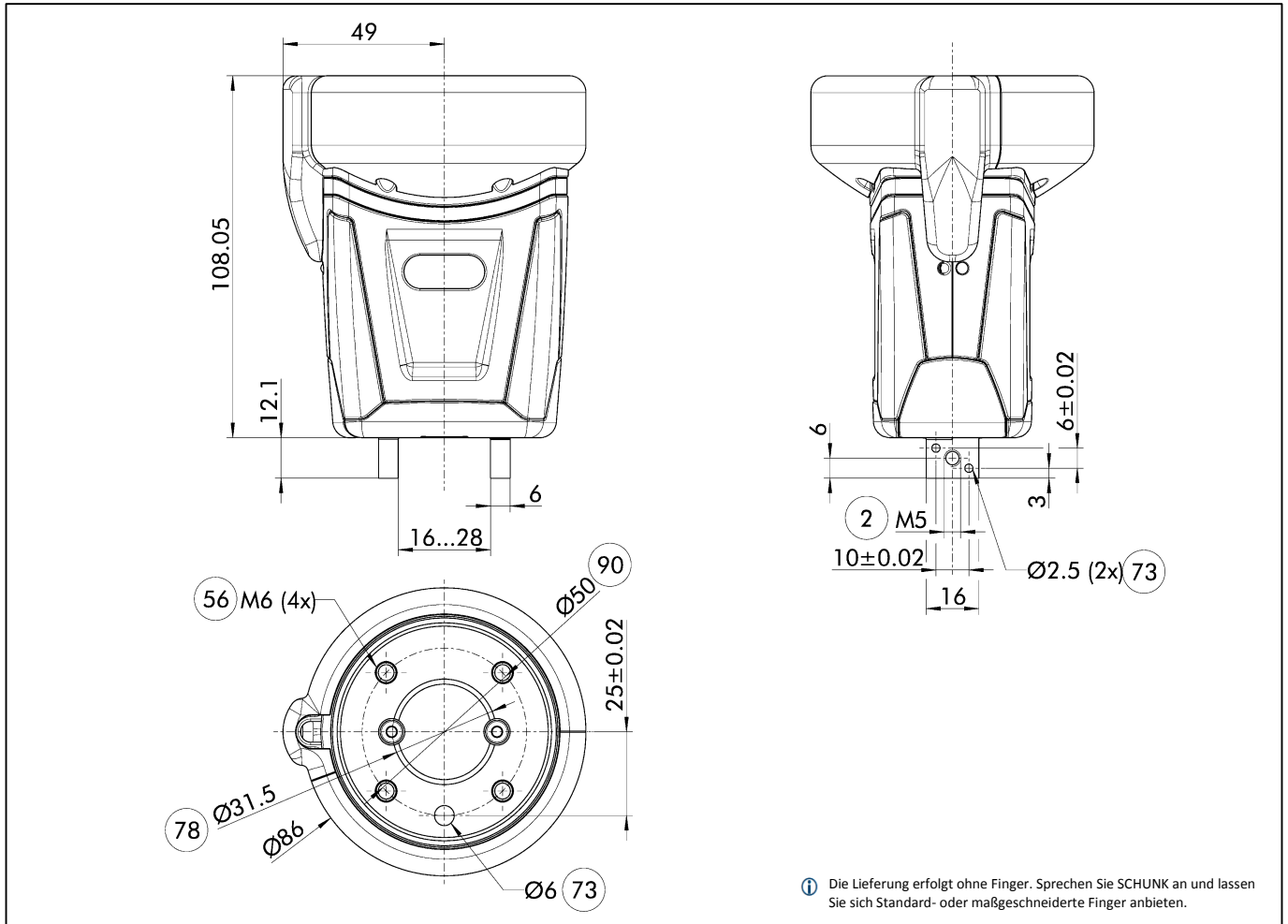
- Greifeinheit für den kollaborierenden Roboter
- Plug & Work am Universal Robots UR3/ UR5/ UR10

### Technische Daten

• Ident.-Nr.	1319033
• Baugröße	40
• Nennbetriebsdruck	6 bar
• Hub pro Backe	6 mm
• max. Schließ-/ Öffnungskraft bei 6 bar	135 / 110 N
• max. zulässige Fingerlänge	50 mm
• Eigenmasse	0,52 kg
• Mechanische Schnittstelle	EN ISO-9409-1-50-4-M6
• Nennspannung	24V DC
• Elektrische Schnittstelle	offene Leitungsenden
• Sensorik	Induktive Näherungsschalter

Sprechen Sie mit uns über Ihre individuelle Anforderung.  
Sie erreichen das Co-act Team per:

Hotline Co-act Team +49-7133-103-3444  
Email Co-act-team@de.schunk.com



- 2 Fingeranschluss
- 78 Passung für Zentrierung
- 56 Im Lieferumfang enthalten
- 90 Lochkreis DIN-ISO-9409
- 73 Passung für Zentrierstift



*J. Lehmann*

Jens Lehmann, deutsche Torwartlegende,  
seit 2012 SCHUNK-Markenbotschafter  
für sicheres, präzises Greifen und Halten.  
[schunk.com/Lehmann](http://schunk.com/Lehmann)