



Co-act EGP für Rethink Robotics Sawyer

Greifeinheit geeignet für kollaborierende Roboter mit der spezifischen Anbindung am Rethink Robotics Sawyer

Vorteile – Ihr Nutzen

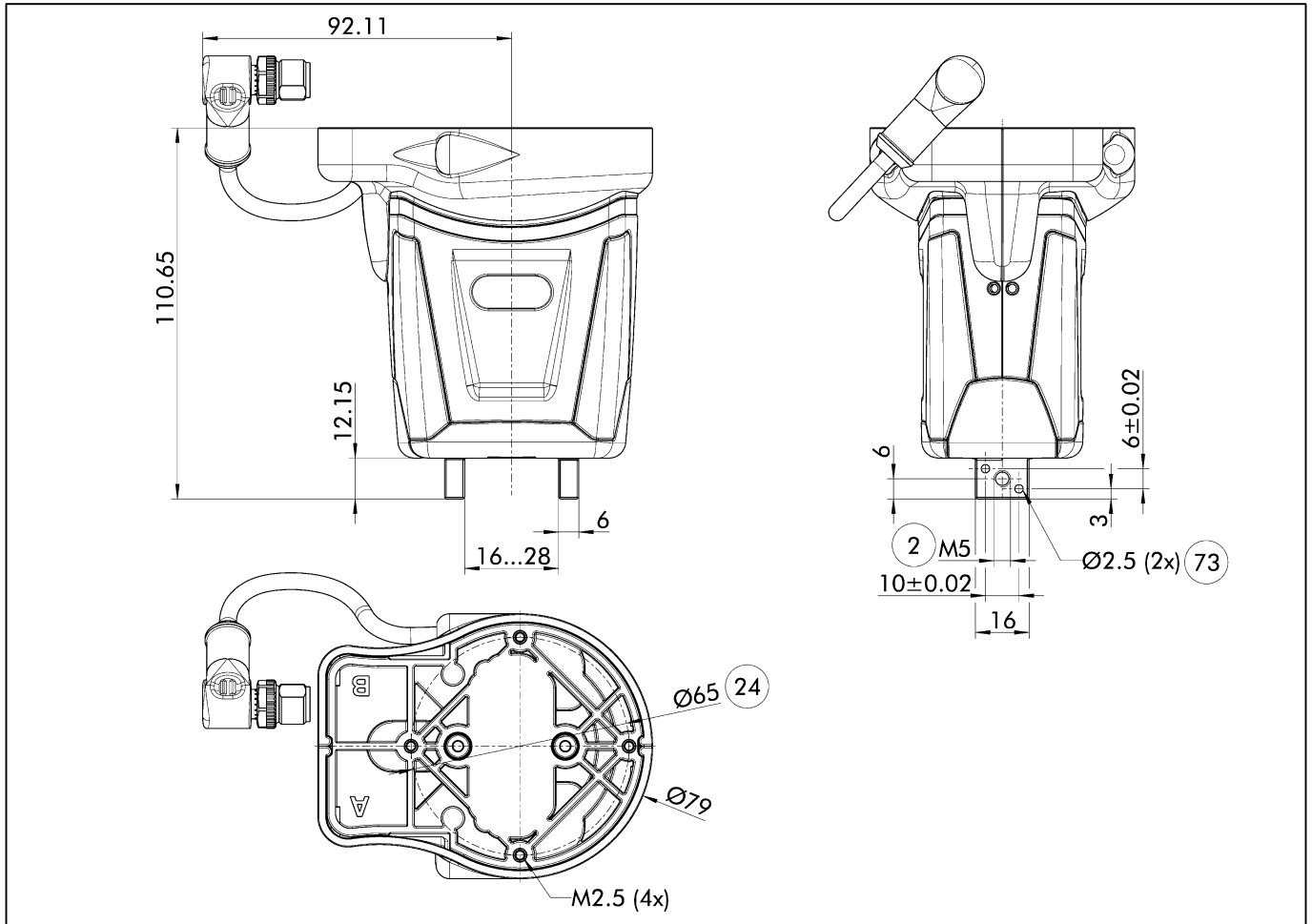
- Greifeinheit für den kollaborierenden Roboter
- Plug & Work am Rethink Robotics Sawyer
- Ansteuerung über digitale I/O

Technische Daten

- | | |
|------------------------------|-----------------------------|
| • Ident.-Nr. | 1338135 |
| • Baugröße | 40 |
| • Hub pro Backe | 6 mm |
| • min. / max. Greifkraft | 35 / 140 N |
| • max. zulässige Fingerlänge | 50 mm |
| • Eigenmasse | 0,5 kg |
| • Mechanische Schnittstelle | ClickSmart-Greiferplatte |
| • Nennspannung | 24 V DC |
| • Elektrische Schnittstelle | Stecker M12, 8 pol. |
| • Sensorik | Induktive Näherungsschalter |

Sprechen Sie mit uns über Ihre individuelle Anforderung.
Sie erreichen das Co-act Team per:

Hotline Co-act Team +49-7133-103-3444
Email Co-act-team@de.schunk.com



2 Fingeranschluss

73 Passung für Zentrierstift

24 Lochkreis



J. Lehmann

Jens Lehmann, deutsche Torwartlegende,
seit 2012 SCHUNK-Markenbotschafter
für sicheres, präzises Greifen und Halten.
schunk.com/Lehmann

SCHUNK GmbH & Co. KG
Spann- und Greiftechnik

Bahnhofstr. 106 - 134
D-74348 Lauffen/Neckar
Tel. +49-7133-103-0
Fax +49-7133-103-2399
info@de.schunk.com

 schunk.com
 youtube.com/schunkhq
 twitter.com/schunk_hq
 facebook.com/schunk.hq
 schunk.com/lehmann

