

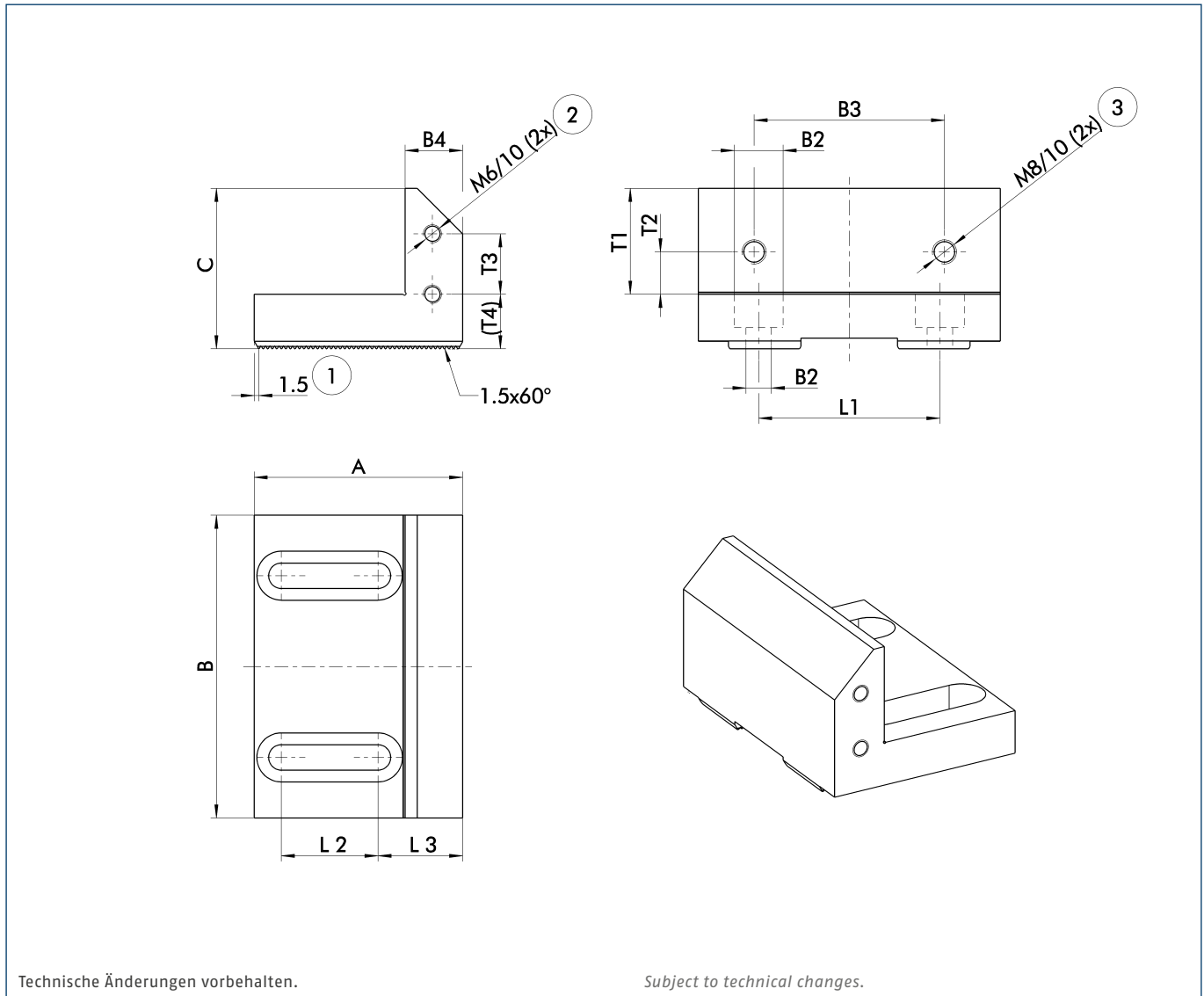
Trägerbacke TBA-G

Zur Aufnahme von Spannbacken
 Werkstoff: 16MnCr5, härtbar
 Ausführung: Gebohrt und gesenkt für Schraube M8/M10
 Aufnahme: Über Spitzverzahnung 1.5 x 60°

Supporting Jaw TBA-G

Compatible with jaw program
 Material: 16MnCr5, hardenable
 Version: Bored and countersunk for screw M8/M10
 Mounting: Via fine serrations 1.5 x 60°

Bezeichnung Description	ID	passend zu suitable for	A	B	C	B1	B2	B3	B4	L1	L2	L3	T1	T2	T3	T4
			[mm]	[mm]	[mm]	[mm]	[mm]	[mm]	[mm]	[mm]	[mm]	[mm]	[mm]	[mm]	[mm]	[mm]
TBA-G 160	0402292	160	69	100	53	8.4	16.2	63	19	60	32	28	35	14	20	18
TBA-G 250	0402293	250	90	125	63	10.5	20.2	80	25	90	39	38	40	15	20	23



Technische Änderungen vorbehalten.

Subject to technical changes.

- ① Auf Mitte Zahn
- ② Für Befestigung eines Anschlags
- ③ Für Backensortiment

- ① Center of tooth
- ② For fastening an end-stop
- ③ For the range of jaws