

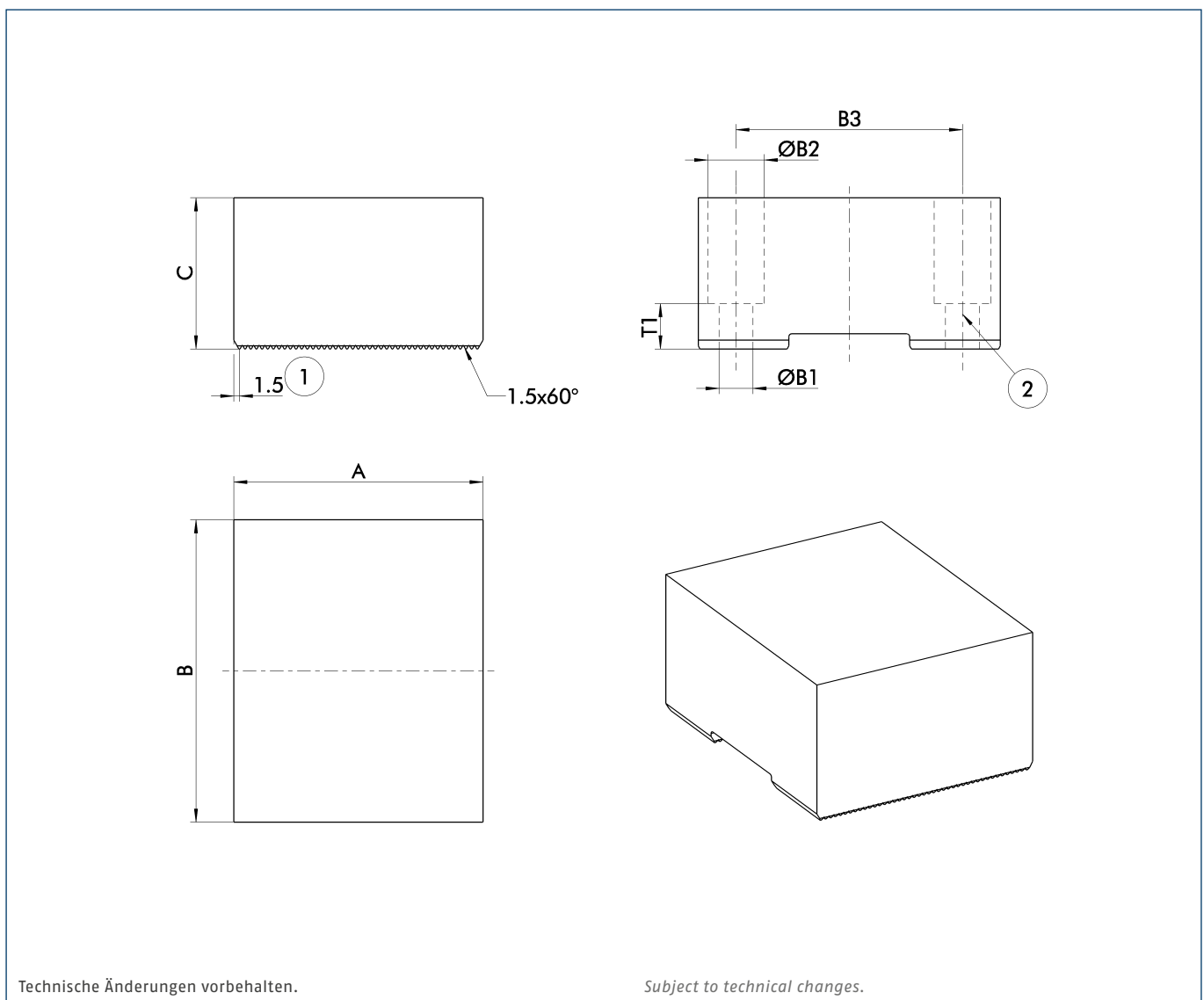
Aufsatzbackenrohlinge STR

Werkstoff: 16MnCr5, härtbar
 Ausführung: Weich, ungebohrt
 Aufnahme: Über Spitzverzahnung 1.5 x 60°

Top Jaws Blanks STR

Material: 16MnCr5, hardenable
 Version: Soft, without bore holes
 Mounting: Via fine serrations 1.5 x 60°

Bezeichnung Description	ID	passend zu suitable for	A [mm]	B [mm]	C [mm]	B1 [mm]	B2 [mm]	B3 [mm]	T1 [mm]
STR 64	0402100	64	28.5	34	20	4.5	8	35	7
STR 100	0402101	100	42	55	25	6.6	11	35	9
STR 160	0402102	160	66	80	40	9	15	60	12
STR 250	0402103	250	108	125	50	11	18	90	18
STR-H 64	0402200	64	28.5	34	35	4.5	8	24	7
STR-H 100	0402201	100	47	55	50	6.5	11	35	9
STR-H 160	0402202	160	76	80	80	9	15	60	12
STR-H 250	0402203	250	120	125	100	11	18	90	18



Technische Änderungen vorbehalten.

Subject to technical changes.

- ① Auf Mitte Zahn
- ② Kundenspezifisches Bohrbild auf Anfrage

- ① Center of tooth
- ② Customized drilling pattern on request