

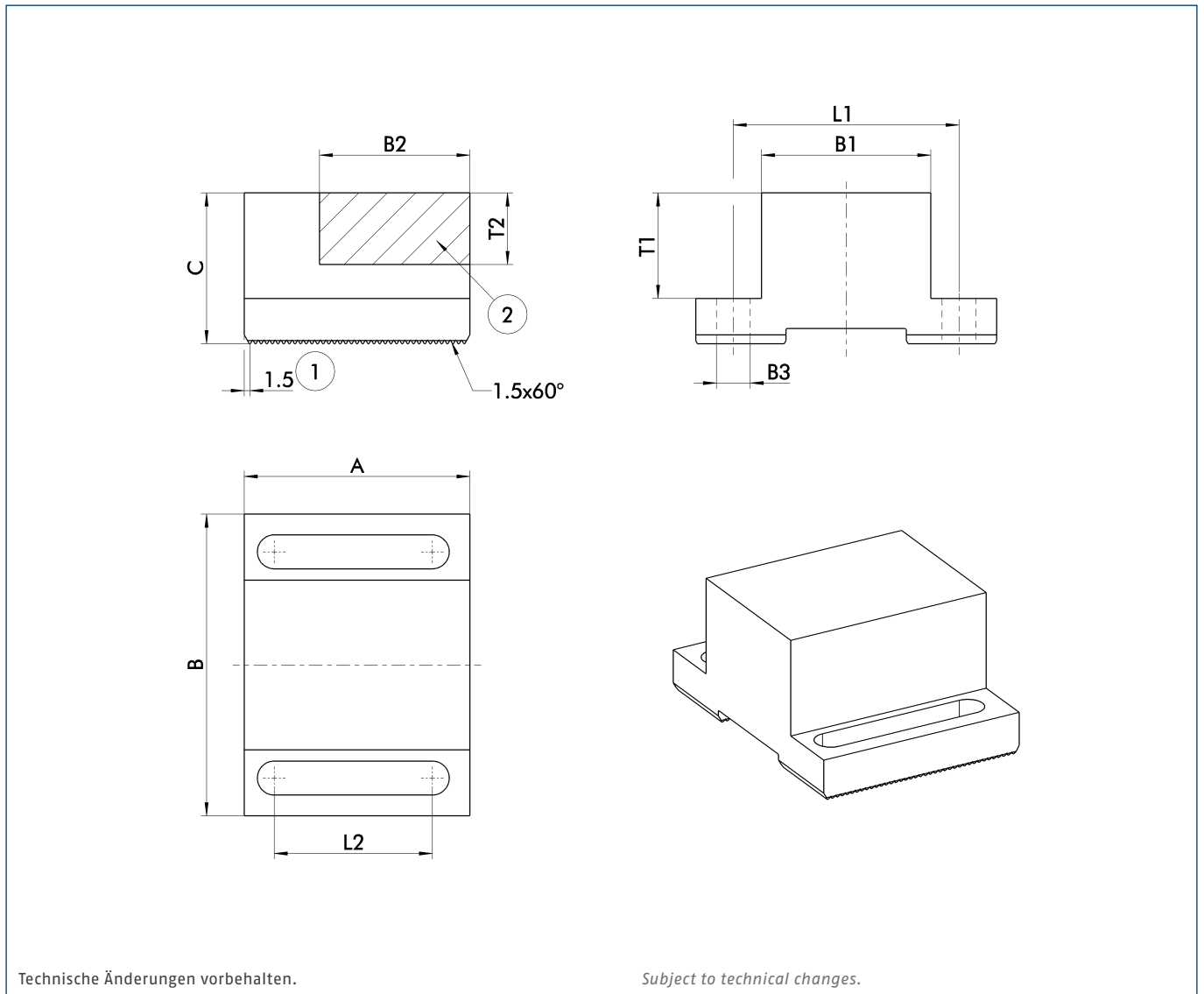
Aufsatzbackenrohlinge STR-S

Werkstoff: 16MnCr5, härtbar
 Ausführung: Schmal, weich
 Aufnahme: Über Spitzverzahnung 1.5 x 60°

Top Jaws Blanks STR-S

Material: 16MnCr5, hardenable
 Version: Narrow, soft
 Mounting: Via fine serrations 1.5 x 60°

Bezeichnung Description	ID	passend zu suitable for	A	B	C	B1	B2	B3	L1	L2	T1	T2	Spannbereich Clamping range
			[mm]	[mm]	[mm]	[mm]	[mm]	[mm]	[mm]	[mm]	[mm]	[mm]	[mm]
STR-S 64	0402110	64	25	34	20	16	18	4.5	24	17	13	8	10 - 50
STR-S 100	0402111	100	42	55	25	24	31	6.6	35	30	16	9	10 - 85
STR-S 160	0402112	160	60	80	40	45	40	9	60	42	28	19	16 - 140
STR-S 250	0402113	250	90	125	50	72	65	11	90	62	32	20	20 - 195



Technische Änderungen vorbehalten.

Subject to technical changes.

- ① Auf Mitte Zahn
- ② Arbeitsfläche

- ① Center of tooth
- ② Work surface