

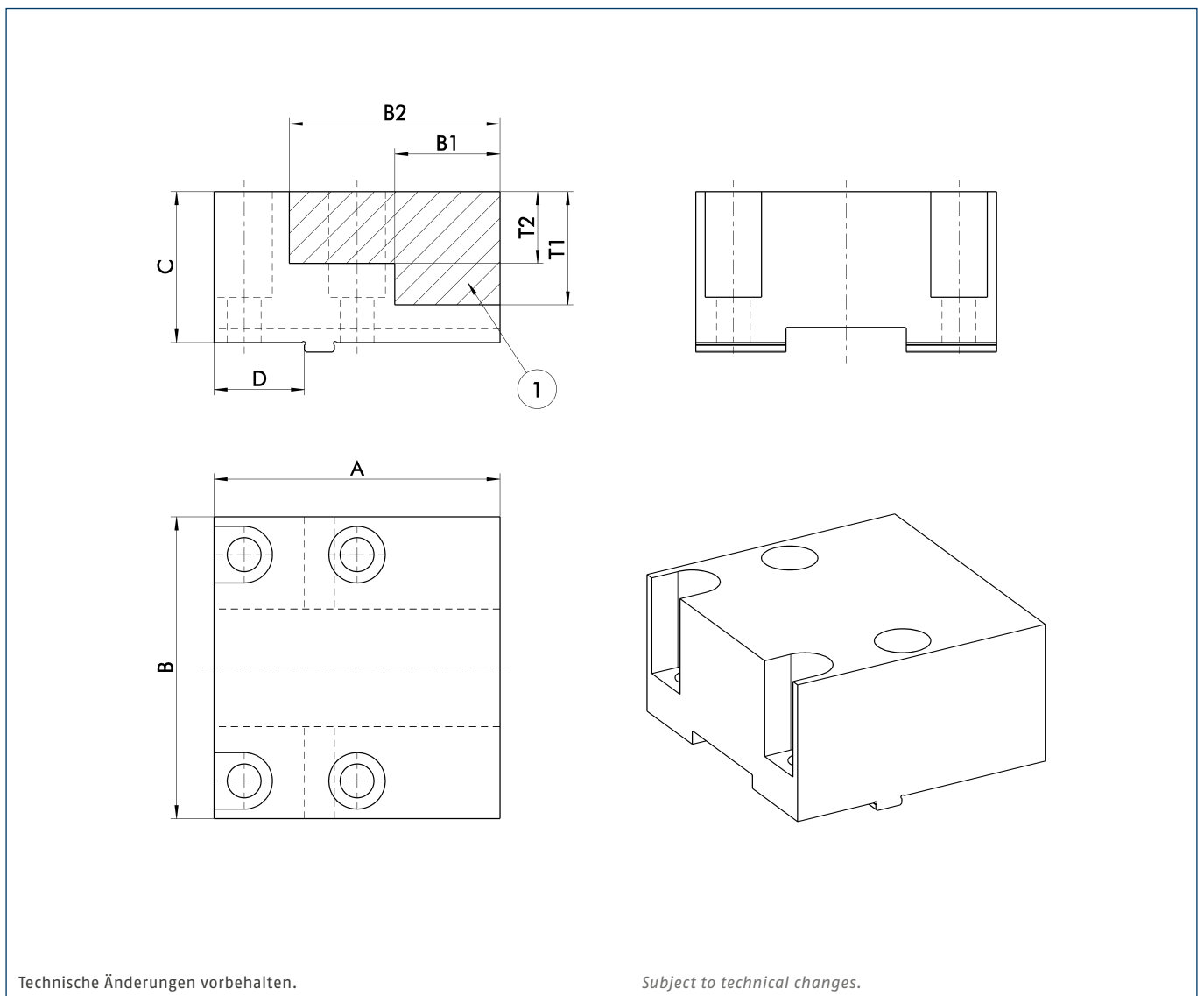
Aufsatzbackenrohlinge KTR

Werkstoff: 16MnCr5, härtbar
 Ausführung: Befestigungsbohrung für Schraube
 DIN EN ISO 4762
 Aufnahme: Über Kreuzversatz (Steg und Nut)

Top Jaws Blanks KTR

*Material: 16MnCr5, hardenable
 Version: Fastening bores for screw DIN EN ISO 4762
 Mounting: Via tongue and groove*

Bezeichnung Description	ID	passend zu suitable for	A	B	C	D	B1	B2	T1	T2	Spannbereich Clamping range
			[mm]	[mm]	[mm]	[mm]	[mm]	[mm]	[mm]	[mm]	[mm]
KTR 64	0402120	64	28.8	34	16	12	4.5	18	11	4	0 - 40
KTR 100	0402121	100	47	55	25	16	14	35	18	9	0 - 70
KTR 160	0402122	160	76	80	40	24	28	56	30	19	0 - 120
KTR 250	0402123	250	120	125	50	54	36	80	35	21	0 - 170
KTR-H 64	0402220	64	28.5	34	35	12	4.5	18	30	23	0 - 40
KTR-H 100	0402221	100	47	55	48	16	14	35	43	34	0 - 70
KTR-H 160	0402222	160	76	80	77.5	24	28	51	70	59	0 - 110
KTR-H 250	0402223	250	120	125	100	54	36	75	85	71	0 - 160



① Arbeitsfläche

① Work surface