

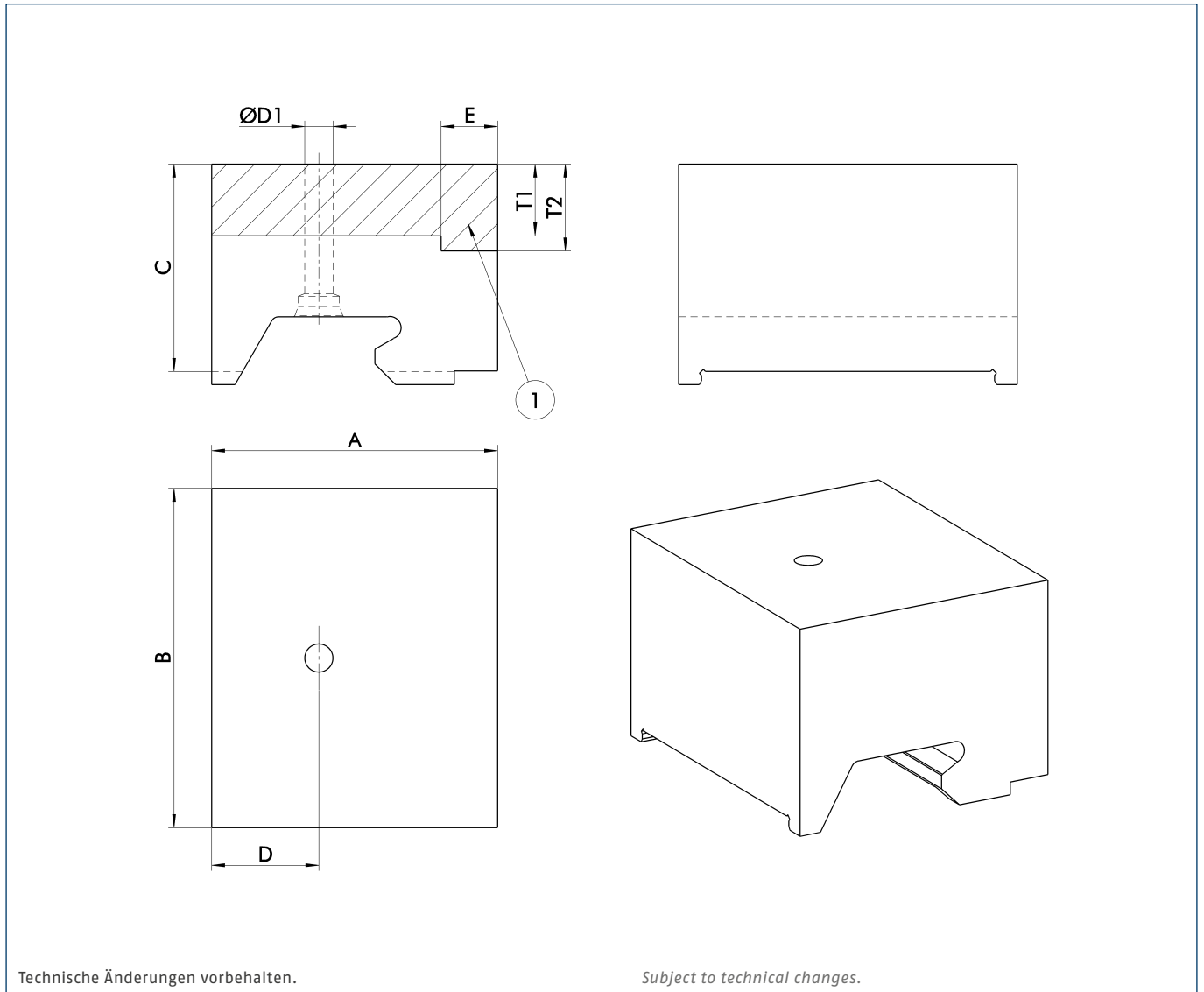
Schnellwechselbacke WTR

Werkstoff: 16MnCr5, härtbar
 Ausführung: Weich, Rohling
 Aufnahme: Über Schnellwechselsystem TANDEM BWM

Quick-change Jaw WTR

Material: 16MnCr5, hardenable
 Design: Soft, blank
 Mounting: Via quick-change system TANDEM BWM

Bezeichnung Description	ID	passend zu suitable for	A [mm]	B [mm]	C [mm]	D [mm]	D1 [mm]	E [mm]	T1 [mm]	T2 [mm]	Gewicht Weight [kg]
WTR 100	04.02301	100	47	55	35	18	6	12	10	14	1.2
WTR 160	04.02302	160	76	90	55	28.5	7.5	15	19	23	5.2
WTR 250	04.02303	250	118	140	70	46	9.5	20	28	32	15.9



① Arbeitsfläche

① Work surface