

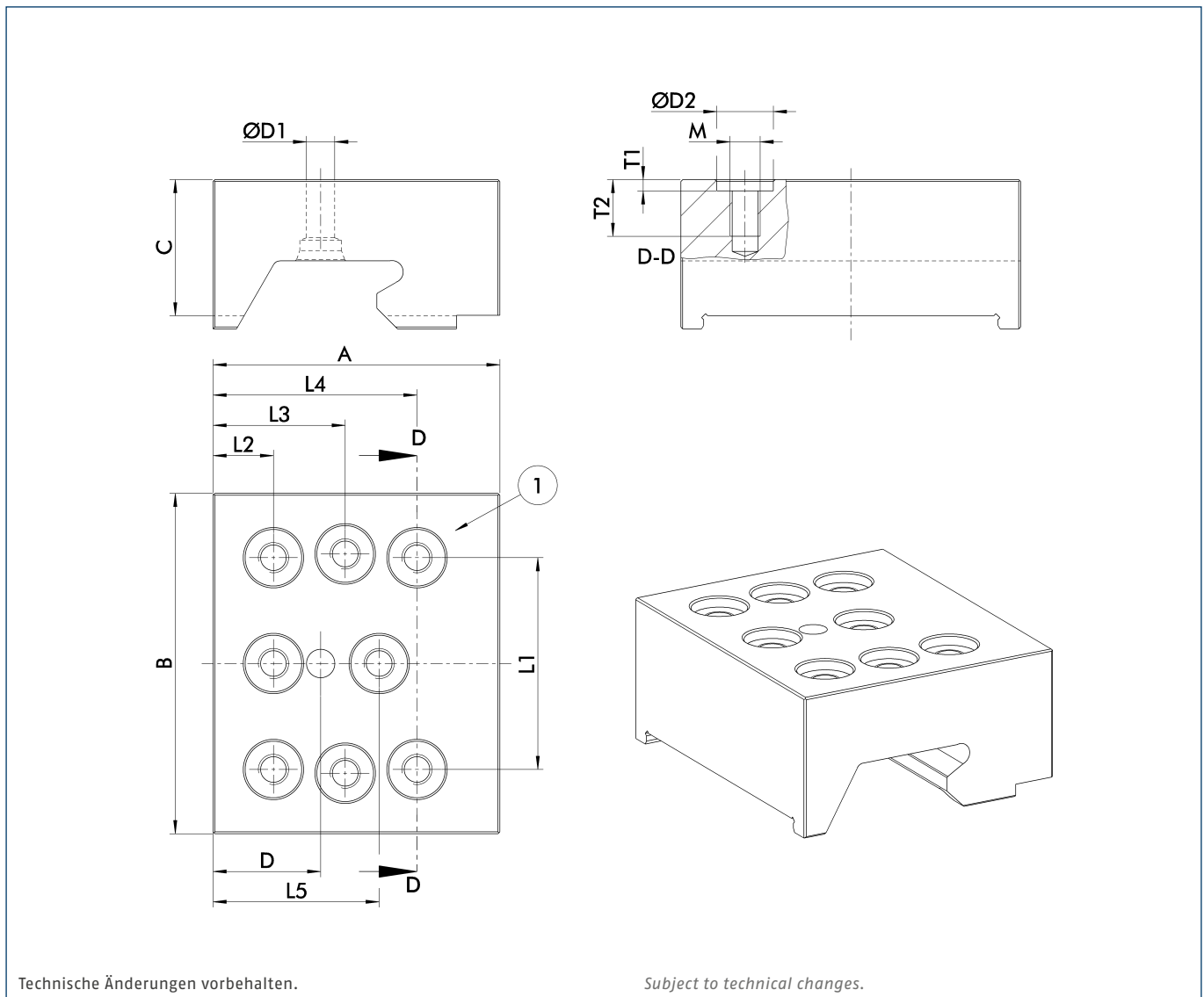
Schnellwechselbacke WTG

Werkstoff: 16MnCr5, härtbar
 Ausführung: Hart, gebohrt mit Bohrungsraster für Wende-Gripeinsätze und Spannleisten zur Rohteilspannung
 Aufnahme: Über Schnellwechselsystem TANDEM BWM

Quick-change Jaw WTG

Material: 16MnCr5, hardenable
 Design: Hard, drilled with bore grid for reversible grip inserts and clamping bars for raw part clamping
 Mounting: Via quick-change system TANDEM BWM

Bezeichnung Description	ID	passend zu suitable for	A	B	C	D	D1	D2	L1	L2	L3	L4	L5	M	T1	T2	Gewicht Weight
			[mm]	[mm]	[mm]	[mm]	[mm]	[mm]	[mm]	[mm]	[mm]	[mm]	[mm]	[mm]	[mm]	[mm]	
WTG 100	0402311	100	47	55	25	18	6	10	30	9	22	35	29	M6	1	11	0.8
WTG 160	0402312	160	76	90	36	28.5	7.5	15	56	16	35	54	44	M8	3	15	3
WTG 250	0402313	250	118	140	46	46	9.5	20	96	21	51	81	73	M10	4	21	9.2



Technische Änderungen vorbehalten.

Subject to technical changes.

① Kundenspezifisches Bohrbild auf Anfrage

① Customized drilling pattern on request