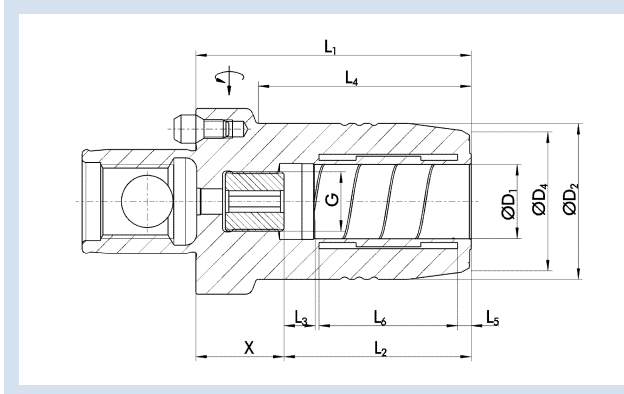



**TENDO ABS-H 40**

- Rundlaufgenauigkeit < 0,003 mm bei 2,5 x D
- Wuchtgüte G2,5 bei 25.000 min<sup>-1</sup> oder U<sub>max</sub> < 1 gmm
- Mit axialer Längenverstellung
- Kompatibel zum ABS-System

**TENDO ABS-H 40**

- Run-out accuracy < 0.003 mm at 2.5 x D
- Balancing grade G2.5 at 25,000 RPM or U<sub>max</sub> < 1 gmm
- With axial length adjustment
- Compatible to the ABS system


**Technische Daten | Technical data**

D <sub>1</sub> [mm]	ID		D <sub>2</sub> [mm]	D <sub>4</sub> [mm]	X [mm]	L <sub>1</sub> [mm]	L <sub>2</sub> [mm]	L <sub>3</sub> [mm]	L <sub>4</sub> [mm]	L <sub>5</sub> [mm]	L <sub>6</sub> [mm]	G	M <sub>min</sub> [Nm]	Gewicht Weight [kg]	
6.00	0203881	○	26.00	22.00	18.00	55.00	37.00	10.00	36.50	3.60	20.50	M5	16.00	0.40	9205640
8.00	0203882	○	28.00	24.00	23.00	60.00	37.00	10.00	42.00	3.60	20.50	M6	23.00	0.40	9205640
10.00	0203883	○	30.00	26.00	24.00	65.00	41.00	10.00	47.50	3.60	25.50	M8x1	45.00	0.50	9205640
12.00	0203884	○	32.00	28.00	19.00	65.00	46.00	10.00	48.00	3.60	30.50	M10x1	90.00	0.50	9205640

Verfügbarkeit: ● lieferbar ab Lager ▲ kurzfristig lieferbar ○ auf Anfrage

Availability: ● available ex stock ▲ short lead time ○ on request


 Weitere Schaftdurchmesser sind über Zwischenbüchsen spannbar

 Additional shank diameters can be clamped using intermediate sleeves

 Werkzeugenschaftqualität h6

 Tool shank quality h6

 Lieferumfang ohne Betätigungsschlüssel

 Scope of delivery without actuation key

 Weitere Größen und Sonderausführungen sind auf Anfrage erhältlich

 Additional sizes and special designs are available on request



Zwischenbüchsen  
siehe ab Seite 380  
Intermediate sleeves  
see from page 380



Büchsenzieher  
siehe ab Seite 412  
Sleeve remover  
see from page 412



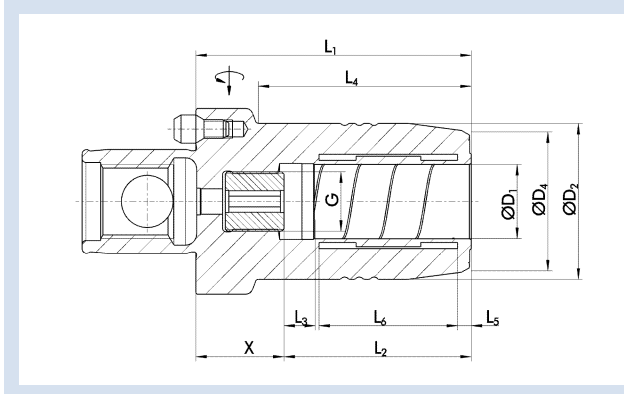
Weiteres Zubehör  
siehe ab Seite 394  
Further accessories  
see from page 394

## TENDO ABS-H 50

- Rundlaufgenauigkeit < 0,003 mm bei 2,5 x D
- Wuchtgüte G2,5 bei 25.000 min<sup>-1</sup> oder U<sub>max</sub> < 1 gmm
- Mit axialer Längenverstellung
- Kompatibel zum ABS-System

## TENDO ABS-H 50

- Run-out accuracy < 0.003 mm at 2.5 x D
- Balancing grade G2.5 at 25,000 RPM or U<sub>max</sub> < 1 gmm
- With axial length adjustment
- Compatible to the ABS system



## Technische Daten | Technical data

D <sub>1</sub> [mm]	ID		D <sub>2</sub> [mm]	D <sub>4</sub> [mm]	X [mm]	L <sub>1</sub> [mm]	L <sub>2</sub> [mm]	L <sub>3</sub> [mm]	L <sub>4</sub> [mm]	L <sub>5</sub> [mm]	L <sub>6</sub> [mm]	G	M <sub>min</sub> [Nm]	Gewicht Weight [kg]	
6.00	0204571	○	26.00	22.00	18.00	55.00	37.00	10.00	33.50	3.60	20.50	M5	16.00	0.60	9205650
8.00	0204572	○	28.00	24.00	18.00	55.00	37.00	10.00	34.00	3.60	20.50	M6	23.00	0.60	9205650
10.00	0204573	○	30.00	26.00	24.00	65.00	41.00	10.00	45.00	3.60	25.50	M8x1	45.00	0.60	9205650
12.00	0204574	○	32.00	28.00	19.00	65.00	46.00	10.00	45.50	3.60	30.50	M10x1	90.00	0.70	9205650
14.00	0204579	○	34.00	30.00	19.00	65.00	46.00	10.00	46.00	3.60	30.50	M10x1	110.00	0.70	9205650
16.00	0204575	○	38.00	34.00	21.00	70.00	49.00	10.00	52.00	3.60	35.00	M10x1	185.00	0.80	9205650
18.00	0204570	○	40.00	36.00	21.00	70.00	49.00	10.00	52.50	3.60	35.00	M10x1	240.00	0.80	9205650
20.00	0204576	○	42.00	38.00	24.00	75.00	51.00	10.00	58.00	3.70	37.80	M16x1	330.00	0.90	9205650

Verfügbarkeit: ● lieferbar ab Lager ▲ kurzfristig lieferbar ○ auf Anfrage

Availability: ● available ex stock ▲ short lead time ○ on request

Weitere Schaftdurchmesser sind über Zwischenbüchsen spannbar

Additional shank diameters can be clamped using intermediate sleeves

Werkzeugschaftqualität h6

Tool shank quality h6

Lieferumfang ohne Betätigungsschlüssel

Scope of delivery without actuation key

Weitere Größen und Sonderausführungen sind auf Anfrage erhältlich

Additional sizes and special designs are available on request

Zwischenbüchsen  
siehe ab Seite 380  
Intermediate sleeves  
see from page 380

Büchsenzieher  
siehe ab Seite 412  
Sleeve remover  
see from page 412

Weiteres Zubehör  
siehe ab Seite 394  
Further accessories  
see from page 394