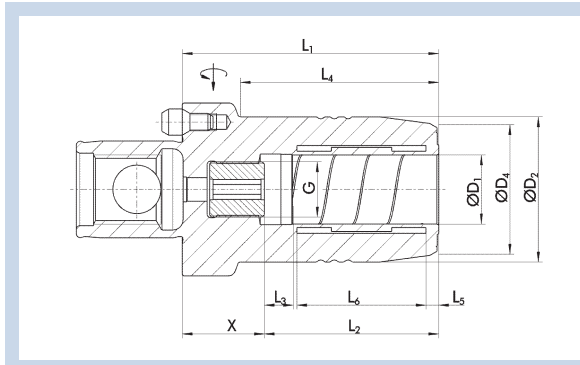


TENDO ABS-H 50

- Rundlaufgenauigkeit < 0,003 mm bei 2,5 x D
- Wuchtgüte G2,5 bei 25.000 min⁻¹ oder U_{max} < 1 gmm
- Mit axialer Längenverstellung
- Kompatibel zum ABS-System

TENDO ABS-H 50

- Run-out accuracy < 0.003 mm at 2.5 x D
- Balancing grade G2.5 at 25,000 RPM or U_{max} < 1 gmm
- With axial length adjustment
- Compatible to the ABS system




Technische Daten | Technical data

D ₁	ID		D ₂	D ₄	X	L ₁	L ₂	L ₃	L ₄	L ₅	L ₆	G	M _{min}	Gewicht Weight	
[mm]			[mm]	[mm]	[mm]	[mm]	[mm]	[mm]	[mm]	[mm]	[mm]		[Nm]	[kg]	
6.00	0204571	○	26.00	22.00	18.00	55.00	37.00	10.00	33.50	3.60	20.50	M5	16.00	0.60	9205650
8.00	0204572	○	28.00	24.00	18.00	55.00	37.00	10.00	34.00	3.60	20.50	M6	23.00	0.60	9205650
10.00	0204573	○	30.00	26.00	24.00	65.00	41.00	10.00	45.00	3.60	25.50	M8x1	45.00	0.60	9205650
12.00	0204574	○	32.00	28.00	19.00	65.00	46.00	10.00	45.50	3.60	30.50	M10x1	90.00	0.70	9205650
14.00	0204579	○	34.00	30.00	19.00	65.00	46.00	10.00	46.00	3.60	30.50	M10x1	110.00	0.70	9205650
16.00	0204575	○	38.00	34.00	21.00	70.00	49.00	10.00	52.00	3.60	35.00	M10x1	185.00	0.80	9205650
18.00	0204570	○	40.00	36.00	21.00	70.00	49.00	10.00	52.50	3.60	35.00	M10x1	240.00	0.80	9205650
20.00	0204576	○	42.00	38.00	24.00	75.00	51.00	10.00	58.00	3.70	37.80	M16x1	330.00	0.90	9205650

Verfügbarkeit: ● lieferbar ab Lager ▲ kurzfristig lieferbar ○ auf Anfrage

Availability: ● available ex stock ▲ short lead time ○ on request


 Weitere Schaftdurchmesser sind über Zwischenbüchsen spannbar

 Additional shank diameters can be clamped using intermediate sleeves

 Werkzeugschaftqualität h6


 Tool shank quality h6


 Lieferumfang ohne Betätigungsschlüssel


 Scope of delivery without actuation key

 Weitere Größen und Sonderausführungen sind auf Anfrage erhältlich

 Additional sizes and special designs are available on request

 Zwischenbüchsen
siehe ab Seite 380
Intermediate sleeves
see from page 380

 Büchsenzieher
siehe ab Seite 412
Sleeve remover
see from page 412

 Weiteres Zubehör
siehe ab Seite 394
Further accessories
see from page 394