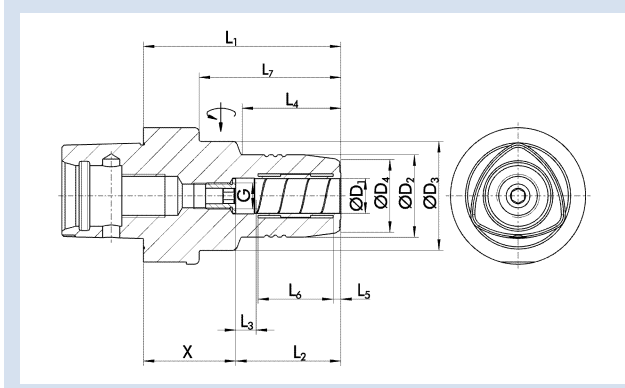


TENDO SCHUNK CAPTO C5

- Rundlaufgenauigkeit < 0,003 mm bei 2,5 x D
- Wuchtgüte G2,5 bei 25.000 min⁻¹ oder U_{max} < 1 gmm
- Mit axialer Längenverstellung
- Für automatischen Werkzeugwechsel

TENDO SCHUNK CAPTO C5

- Run-out accuracy < 0.003 mm at 2.5 x D
- Balancing grade G2.5 at 25,000 RPM or U_{max} < 1 gmm
- With axial length adjustment
- For automatic tool change



Technische Daten | Technical data

D ₁	ID		D ₂	D ₃	D ₄	X	L ₁	L ₂	L ₃	L ₄	L ₅	L ₆	G	M _{min}	Gewicht Weight	
[mm]			[mm]	[mm]	[mm]	[mm]	[mm]	[mm]	[mm]	[mm]	[mm]	[mm]		[Nm]	[kg]	
6.00	0201841	○	26.00	50.00	22.00	33.00	70.00	37.00	10.00	30.00	3.60	20.50	M5	16.00	0.80	9205650
8.00	0201842	○	28.00	50.00	24.00	33.00	70.00	37.00	10.00	30.00	3.60	20.50	M6	23.00	0.80	9205650
10.00	0201843	○	30.00	50.00	26.00	39.00	80.00	41.00	10.00	35.00	3.60	25.50	M8x1	45.00	0.95	9205650
12.00	0201844	●	32.00	50.00	28.00	39.00	85.00	46.00	10.00	44.00	3.60	30.50	M10x1	90.00	0.90	9205650
14.00	0201849	○	34.00	50.00	30.00	39.00	85.00	46.00	10.00	46.00	3.60	30.50	M10x1	110.00	1.05	9205650
16.00	0201845	○	38.00	50.00	34.00	41.00	90.00	49.00	10.00	51.00	3.60	35.00	M12x1	185.00	1.05	9205650
18.00	0201840	○	40.00	50.00	36.00	41.00	90.00	49.00	10.00	51.00	3.60	35.00	M12x1	240.00	1.05	9205650
20.00	0201846	●	42.00	50.00	38.00	39.00	90.00	51.00	10.00	52.00	3.70	37.80	M16x1	330.00	1.05	9205650

Verfügbarkeit: ● lieferbar ab Lager ▲ kurzfristig lieferbar ○ auf Anfrage

Availability: ● available ex stock ▲ short lead time ○ on request

- Weitere Schaftdurchmesser sind über Zwischenbüchsen spannbar
- Bohrung für Datenträger optional
- Werkzeugschaftqualität h6
- Lieferumfang ohne Betätigungsschlüssel
- Weitere Größen und Sonderausführungen sind auf Anfrage erhältlich

- Additional shank diameters can be clamped using intermediate sleeves
- Bore for data carrier as an option
- Tool shank quality h6
- Scope of delivery without actuation key
- Additional sizes and special designs are available on request

Zwischenbüchsen
siehe ab Seite 380
Intermediate sleeves
see from page 380

Büchsenzieher
siehe ab Seite 412
Sleeve remover
see from page 412

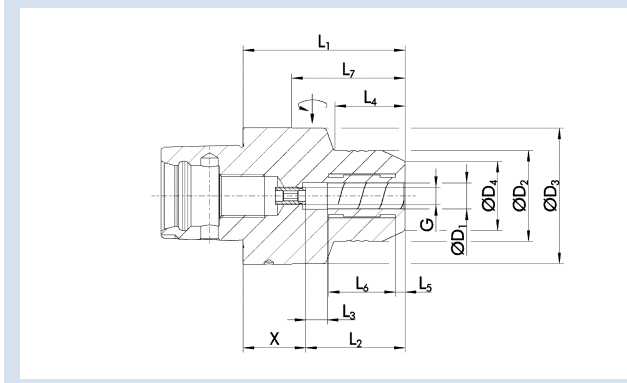
Weiteres Zubehör
siehe ab Seite 394
Further accessories
see from page 394

TENDO E compact SCHUNK CAPTO C5

- Rundlaufgenauigkeit < 0,003 mm bei 2,5 x D
- Wuchtgüte G2,5 bei 25.000 min⁻¹ oder U_{max} < 1 gmm
- Mit axialer Längenverstellung
- Für automatischen Werkzeugwechsel

TENDO E compact SCHUNK CAPTO C5






- Run-out accuracy < 0.003 mm at 2.5 x D
- Balancing grade G2.5 at 25,000 RPM or U_{max} < 1 gmm
- With axial length adjustment
- For automatic tool change






**Technische Daten | Technical data**


D ₁ [mm]/[inch]	ID		D ₂ [mm]	D ₃ [mm]	D ₄ [mm]	L ₁ [mm]	L ₂ [mm]	L ₃ [mm]	L ₄ [mm]	L ₅ [mm]	L ₆ [mm]	L ₇ [mm]	G	M _{min} [Nm]	Gewicht Weight [kg]	
12.00	0206814	●	42.00	49.50	32.00	70.00	46.00	10.00	33.00	4.50	31.00	50.00	M8x1	110.00	0.90	9205650
20.00	0206816	●	49.50	49.50	38.00	75.00	51.00	10.00		5.00	37.00	54.00	M8x1	440.00	1.00	9205650
1/2"	0206844	▲	42.00	49.50	32.00	70.00	46.00	10.00	33.00	4.50	31.00	50.00	M8x1	120.00	0.90	9205650
3/4"	0206846	▲	49.50	49.50	38.00	75.00	51.00	10.00		5.00	37.00	54.00	M8x1	440.00	1.00	9205650


Verfügbarkeit: ● lieferbar ab Lager ▲ kurzfristig lieferbar ○ auf Anfrage


Availability: ● available ex stock ▲ short lead time ○ on request

-  Weitere Schaftdurchmesser sind über Zwischenbüchsen spannbar
-  Bohrung für Datenträger optional
-  Werkzeugschaftqualität h6
-  Lieferumfang ohne Betätigungsschlüssel
-  Weitere Größen und Sonderausführungen sind auf Anfrage erhältlich

-  Additional shank diameters can be clamped using intermediate sleeves
-  Bore for data carrier as an option
-  Tool shank quality h6
-  Scope of delivery without actuation key
-  Additional sizes and special designs are available on request

 Zwischenbüchsen
siehe ab Seite 380
Intermediate sleeves
see from page 380

 Büchsenzieher
siehe ab Seite 412
Sleeve remover
see from page 412

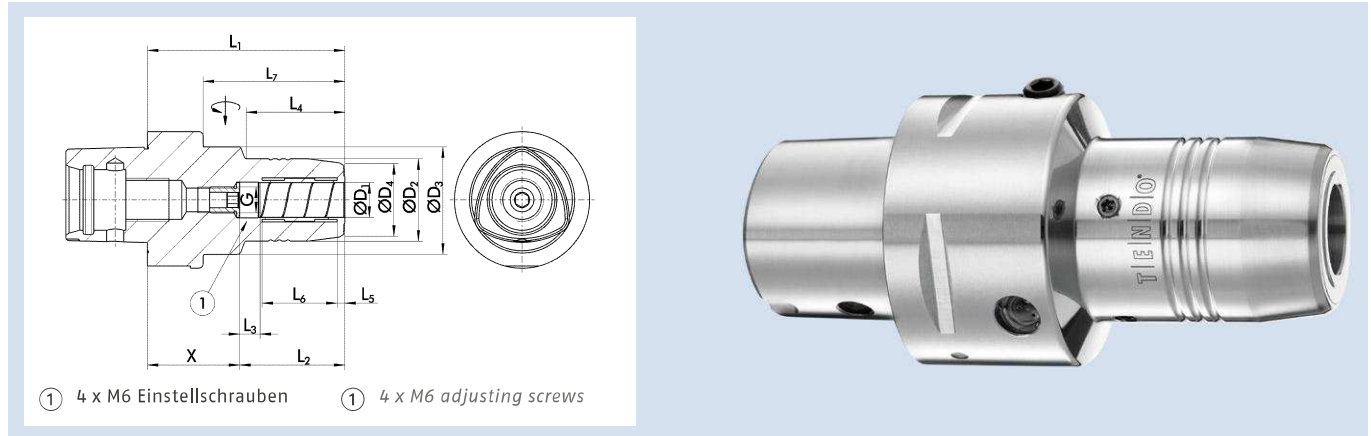
 Weiteres Zubehör
siehe ab Seite 394
Further accessories
see from page 394

TENDOzero SCHUNK CAPTO C5


- Rundlaufgenauigkeit < 0,003 mm bei 2,5 x D
- Wuchtgüte G2,5 bei 25.000 min⁻¹ oder U_{max} < 1 gmm
- Mit axialer Längenverstellung
- Für automatischen Werkzeugwechsel

TENDOzero SCHUNK CAPTO C5

- Run-out accuracy < 0.003 mm at 2.5 x D
- Balancing grade G2.5 at 25,000 RPM or U_{max} < 1 gmm
- With axial length adjustment
- For automatic tool change



Technische Daten | Technical data

D ₁ [mm]	ID		D ₂ [mm]	D ₃ [mm]	D ₄ [mm]	X [mm]	L ₁ [mm]	L ₂ [mm]	L ₃ [mm]	L ₄ [mm]	L ₅ [mm]	L ₆ [mm]	G	M _{min} [Nm]	Gewicht Weight [kg]	
12.00	0201844Z	▲	32.00	50.00	28.00	39.00	85.00	46.00	10.00	44.00	3.60	30.50	M10x1	90.00	0.90	9205650
20.00	0201846Z	▲	42.00	50.00	38.00	39.00	90.00	51.00	10.00	52.00	3.70	37.80	M16x1	330.00	1.05	9205650

Verfügbarkeit: ● lieferbar ab Lager ▲ kurzfristig lieferbar ○ auf Anfrage

Availability: ● available ex stock ▲ short lead time ○ on request

 Bohrung für Datenträger optional


 Bore for data carrier as an option

 Werkzeugschaftqualität h6

 Tool shank quality h6

 Lieferumfang ohne Betätigungsschlüssel

 Scope of delivery without actuation key

 Rundlaufgenauigkeit von 0 µm einstellbar
Weitere Größen und Sonderausführungen sind auf Anfrage erhältlich

 Run-out accuracy of 0 microns, adjustable
Additional sizes and special designs are available on request



Büchsenzieher
siehe ab Seite 412
Sleeve remover
see from page 412



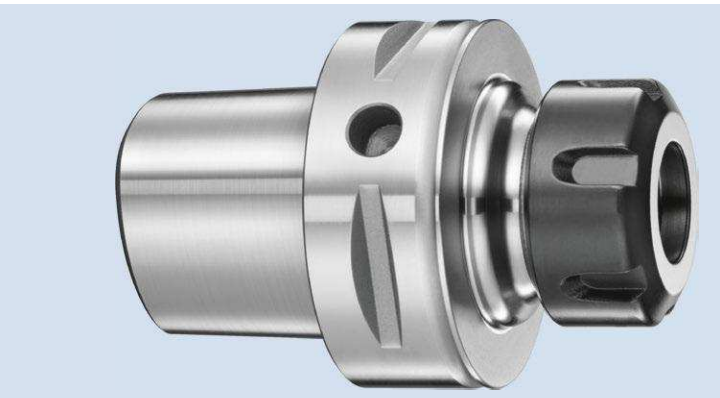
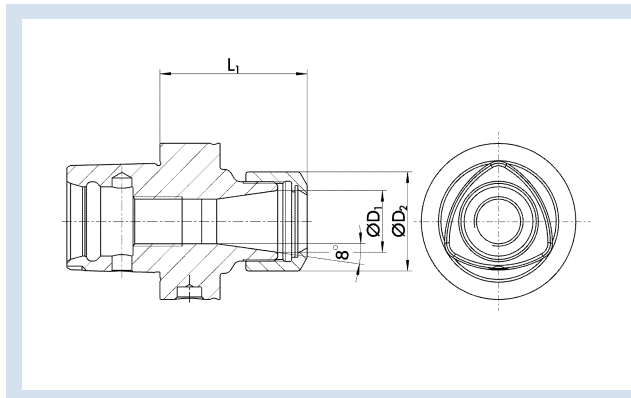
Weiteres Zubehör
siehe ab Seite 394
Further accessories
see from page 394

ER Spannzangenfutter SCHUNK CAPTO C5

- Rundlaufgenauigkeit $\leq 0,008$ mm bei $2,5 \times D$
- Wuchtgüte G2,5 bei 25.000 min^{-1} oder $U_{\text{max}} < 1$ gmm
- Für automatischen Werkzeugwechsel

ER Collet Chuck SCHUNK CAPTO C5

- Run-out accuracy ≤ 0.008 mm at $2.5 \times D$
- Balancing grade G2.5 at 25,000 RPM or $U_{\text{max}} < 1$ gmm
- For automatic tool change



Technische Daten | Technical data

D ₂ /ER [mm]	ID		D ₂ [mm]	L ₁ [mm]	Spannbereich Clamping range [mm]	Gewicht Weight [kg]
20.00	0243480	▲	34.00	55.00	1.0 – 13.0	0.50
32.00	0243481	▲	50.00	57.00	2.0 – 20.0	0.60

Verfügbarkeit: ● lieferbar ab Lager ▲ kurzfristig lieferbar ○ auf Anfrage

Availability: ● available ex stock ▲ short lead time ○ on request

Bohrung für Datenträger nach DIN 69873

Bore holes for data carriers according to DIN 69873

Ohne Längenverstellungsschraube
Lieferumfang mit Spannmutter
Weitere Größen und Sonderausführungen sind auf Anfrage erhältlich

Without length adjustment screw
Scope of delivery with clamping nut
Additional sizes and special designs are available on request

Spannzangen
siehe ab Seite 434
Collets
see from page 434

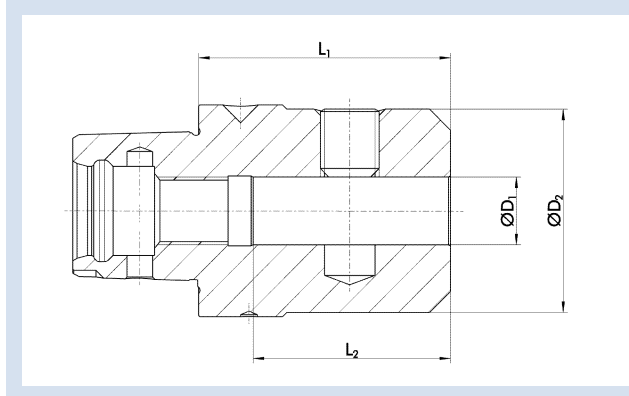
Weiteres Zubehör
siehe ab Seite 394
Further accessories
see from page 394

WELDON Flächenspannfutter SCHUNK CAPTO C5

- Rundlaufgenauigkeit $\leq 0,003$ mm gemessen vom Kegel zu D1
- Wuchtgüte G2,5 bei 25.000 min⁻¹ oder $U_{max} < 1$ gmm
- Für automatischen Werkzeugwechsel

WELDON End Mill Holder SCHUNK CAPTO C5

- Run-out accuracy ≤ 0.003 mm measured from taper to D1
- Balancing grade G2.5 at 25,000 RPM or $U_{max} < 1$ gmm
- For automatic tool change



Technische Daten | Technical data

D ₁ [mm]	ID		D ₂ [mm]	L ₁ [mm]	L ₂ [mm]	G*	Gewicht Weight [kg]
6.00	0243490	▲	25.00	50.00	30.00	M6	0.60
8.00	0243491	▲	28.00	50.00	30.00	M8	0.70
10.00	0243492	▲	35.00	55.00	36.00	M10	0.70
12.00	0243493	▲	42.00	60.00	41.00	M12	0.90
14.00	0243494	▲	44.00	60.00	41.00	M12	0.80
16.00	0243495	▲	48.00	60.00	47.00	M14	1.00
18.00	0243496	▲	50.00	60.00	47.00	M14	1.00
20.00	0243497	▲	52.00	60.00	54.00	M16	1.00
25.00	0243498	▲	65.00	80.00	54.00	M18x2	1.80

Verfügbarkeit: ● lieferbar ab Lager ▲ kurzfristig lieferbar ○ auf Anfrage

Availability: ● available ex stock ▲ short lead time ○ on request

* Gewinde für Spannschraube

* Threat for clamping screw

☐ Bohrung für Datenträger nach DIN 69873

☐ Bore holes for data carriers according to DIN 69873

📄 Lieferumfang mit Spannschraube
Weitere Größen und Sonderausführungen sind auf Anfrage erhältlich

📄 Scope of delivery with clamping screw
Additional sizes and special designs are available on request



Spannschraube
siehe ab Seite 439
Clamping screw
see from page 439



Weiteres Zubehör
siehe ab Seite 394
Further accessories
see from page 394