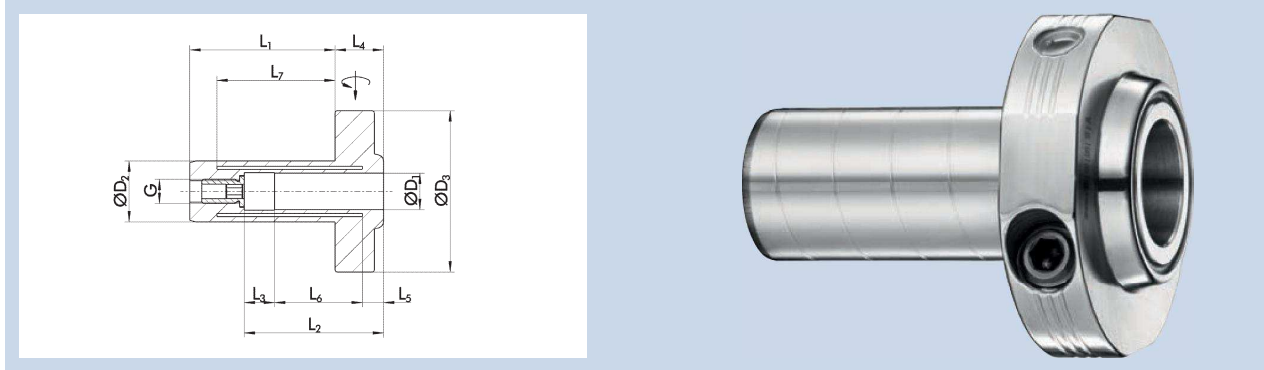


**TENDOturn DSE**

- Rundlaufgenauigkeit < 0,003 mm bei 2,5 x D
- Wuchtgüte G2,5 bei 25.000 min<sup>-1</sup> oder U<sub>max</sub> < 1 gmm
- Vollzylindrisch zur Aufnahme in angetriebene Werkzeughalter
- Mit axialer Längenverstellung

**TENDOturn DSE**

- Run-out accuracy < 0.003 mm at 2.5 x D
- Balancing grade G2.5 at 25,000 RPM or U<sub>max</sub> < 1 gmm
- Fully cylindric for driven tools
- With axial length adjustment



**Technische Daten | Technical data**

D <sub>1</sub>	ID		D <sub>2</sub>	D <sub>3</sub>	L <sub>1</sub>	L <sub>2</sub>	L <sub>3</sub>	L <sub>4</sub>	L <sub>5</sub>	L <sub>6</sub>	L <sub>7</sub>	G	M <sub>min</sub>	Gewicht Weight	
[mm]			[mm]	[mm]	[mm]	[mm]	[mm]	[mm]	[mm]	[mm]	[mm]		[Nm]	[kg]	
12.00	0216503	▲	20.00	53.00	48.00	46.00	10.00	16.00	7.00	29.00	39.00	M8x1	65.00	0.40	9205650
12.00	0216504*	▲	20.00	53.00	48.00	46.00	10.00	16.00	7.00	29.00	39.00	M8x1	65.00	0.40	9205650
20.00	0216557	▲	25.00	56.00	50.00	51.00	10.00	18.00	7.00	35.50	42.50	M10x1	220.00	0.60	9205650
20.00	0216560*	▲	25.00	56.00	50.00	51.00	10.00	18.00	7.00	35.50	42.50	M10x1	220.00	0.60	9205650

Verfügbarkeit: ● lieferbar ab Lager ▲ kurzfristig lieferbar ○ auf Anfrage

Availability: ● available ex stock ▲ short lead time ○ on request

\* Ausführung mit zwei Betätigungsschrauben für getrennte Innen-/ Aussenspannung

\* Version with two actuations screws for internal-/external clamping

 Weitere Schaftdurchmesser sind über Zwischenbüchsen spannbar

 Additional shank diameters can be clamped using intermediate sleeves

 Werkzeugschaftqualität h6


 Tool shank quality h6


 Lieferumfang ohne Betätigungsschlüssel


 Scope of delivery without actuation key

 Weitere Größen und Sonderausführungen sind auf Anfrage erhältlich

 Additional sizes and special designs are available on request

 Zwischenbüchsen  
siehe ab Seite 380  
Intermediate sleeves  
see from page 380

 Büchsenzieher  
siehe ab Seite 412  
Sleeve remover  
see from page 412

 Weiteres Zubehör  
siehe ab Seite 394  
Further accessories  
see from page 394