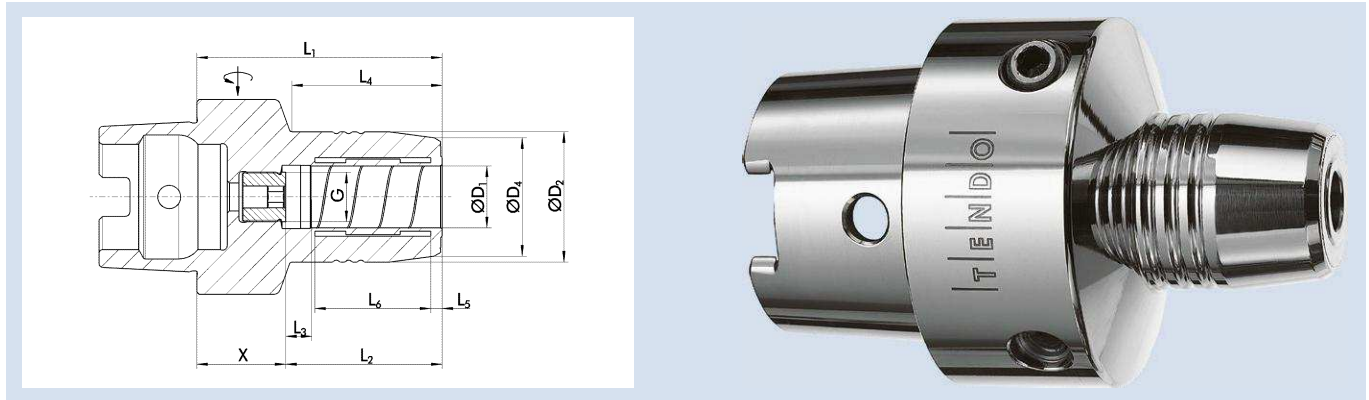


## TENDO HSK-C 40

- Rundlaufgenauigkeit < 0,003 mm bei 2,5 x D
- Wuchtgüte G2,5 bei 25.000 min<sup>-1</sup> oder U<sub>max</sub> < 1 gmm
- Mit axialer Längenverstellung
- Für manuellen Werkzeugwechsel

## TENDO HSK-C 40

- Run-out accuracy < 0.003 mm at 2.5 x D
- Balancing grade G2.5 at 25,000 RPM or U<sub>max</sub> < 1 gmm
- With axial length adjustment
- For manual tool change



## Technische Daten | Technical data

D <sub>1</sub> [mm]	ID		D <sub>2</sub> [mm]	D <sub>4</sub> [mm]	X [mm]	L <sub>1</sub> [mm]	L <sub>2</sub> [mm]	L <sub>3</sub> [mm]	L <sub>4</sub> [mm]	L <sub>5</sub> [mm]	L <sub>6</sub> [mm]	G	M <sub>min</sub> [Nm]	Gewicht Weight [kg]	
6.00	0204001	●	26.00	22.00	23.00	60.00	37.00	10.00	35.00	3.60	20.50	M5	16.00	0.40	9205640
8.00	0204002	▲	28.00	24.00	23.00	60.00	37.00	10.00	36.00	3.60	20.50	M6	23.00	0.40	9205640
10.00	0204003	●	30.00	26.00	24.00	65.00	41.00	10.00	41.00	3.60	25.50	M6	45.00	0.50	9205640
12.00	0204004	●	32.00	28.00	24.00	70.00	46.00	10.00	47.00	3.60	30.50	M6	90.00	0.50	9205640

Verfügbarkeit: ● lieferbar ab Lager ▲ kurzfristig lieferbar ○ auf Anfrage

Availability: ● available ex stock ▲ short lead time ○ on request

- Weitere Schaftdurchmesser sind über Zwischenbüchsen spannbar
- Bohrung für Datenträger optional
- Werkzeugschaftqualität h6
- Lieferumfang ohne Betätigungsschlüssel
- Weitere Größen und Sonderausführungen sind auf Anfrage erhältlich

- Additional shank diameters can be clamped using intermediate sleeves
- Bore for data carrier as an option
- Tool shank quality h6
- Scope of delivery without actuation key
- Additional sizes and special designs are available on request

Zwischenbüchsen  
siehe ab Seite 380  
Intermediate sleeves  
see from page 380

Büchsenzieher  
siehe ab Seite 412  
Sleeve remover  
see from page 412

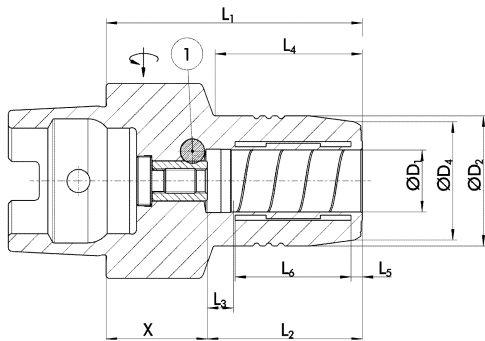
Weiteres Zubehör  
siehe ab Seite 394  
Further accessories  
see from page 394

## TENDO KSR HSK-C 40

- Rundlaufgenauigkeit < 0,003 mm bei 2,5 x D
- Wuchtgüte G2,5 bei 25.000 min<sup>-1</sup> oder U<sub>max</sub> < 1 gmm
- Mit radialer Längenverstellung
- Für manuellen Werkzeugwechsel

## TENDO KSR HSK-C 40


- Run-out accuracy < 0.003 mm at 2.5 x D
- Balancing grade G2.5 at 25,000 RPM or U<sub>max</sub> < 1 gmm
- With radial length adjustment
- For manual tool change



① Radiale Längenverstellung ① Radial length adjustment




## Technische Daten | Technical data


D <sub>1</sub> [mm]	ID		D <sub>2</sub> [mm]	D <sub>4</sub> [mm]	X [mm]	L <sub>1</sub> [mm]	L <sub>2</sub> [mm]	L <sub>2</sub> * [mm]	L <sub>3</sub> [mm]	L <sub>4</sub> [mm]	L <sub>5</sub> [mm]	L <sub>6</sub> [mm]	M <sub>min</sub> [Nm]	Gewicht Weight [kg]	
6.00	0205951	○	26.00	22.00	24.40	60.00	35.60	37.00	10.00	30.00	3.60	20.50	16.00	0.40	9205640
8.00	0205952	○	28.00	24.00	24.40	60.00	35.60	37.00	10.00	30.00	3.60	20.50	23.00	0.40	9205640
10.00	0205953	○	30.00	26.00	25.40	65.00	39.60	41.00	8.70	35.00	3.60	25.50	45.00	0.50	9205640
12.00	0205954	○	32.00	28.00	25.00	70.00	45.00	46.00	8.00	40.00	3.60	30.50	90.00	0.50	9205640

Verfügbarkeit: ● lieferbar ab Lager ▲ kurzfristig lieferbar ○ auf Anfrage

Availability: ● available ex stock ▲ short lead time ○ on request

 Weitere Schaftdurchmesser sind über Zwischenbüchsen spannbar

 Additional shank diameters can be clamped using intermediate sleeves

 Bohrung für Datenträger optional

 Bore for data carrier as an option

 Werkzeugschaftqualität h6

 Tool shank quality h6

 Lieferumfang ohne Betätigungsschlüssel


 Scope of delivery without actuation key


① L<sub>2</sub>\* = Maß nach DIN 69882-7


① L<sub>2</sub>\* = Dimension according to DIN 69882-7

Radiale Längenverstellung zur µ-genauen Werkzeugvoreinstellung  
Weitere Größen und Sonderausführungen sind auf Anfrage erhältlich

Radial length adjustment for micro-precise in tool-pretsetting  
Additional sizes and special designs are available on request

 Zwischenbüchsen  
siehe ab Seite 380  
Intermediate sleeves  
see from page 380

 Büchsenzieher  
siehe ab Seite 412  
Sleeve remover  
see from page 412

 Weiteres Zubehör  
siehe ab Seite 394  
Further accessories  
see from page 394