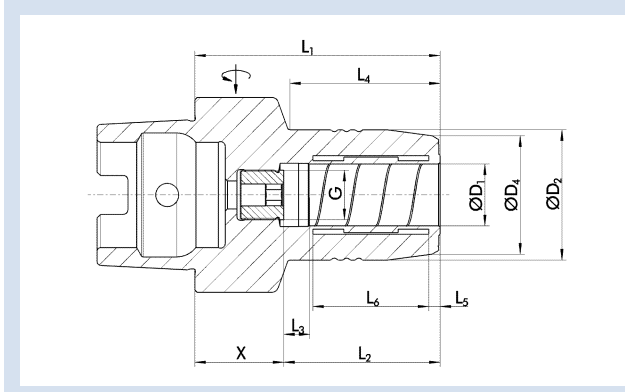


## TENDO HSK-C 63

- Rundlaufgenauigkeit < 0,003 mm bei 2,5 x D
- Wuchtgüte G2,5 bei 25.000 min<sup>-1</sup> oder U<sub>max</sub> < 1 gmm
- Mit axialer Längenverstellung
- Für manuellen Werkzeugwechsel

## TENDO HSK-C 63

- Run-out accuracy < 0.003 mm at 2.5 x D
- Balancing grade G2.5 at 25,000 RPM or U<sub>max</sub> < 1 gmm
- With axial length adjustment
- For manual tool change



## Technische Daten | Technical data

D <sub>1</sub> [mm]	ID		D <sub>2</sub> [mm]	D <sub>4</sub> [mm]	X [mm]	L <sub>1</sub> [mm]	L <sub>2</sub> [mm]	L <sub>3</sub> [mm]	L <sub>4</sub> [mm]	L <sub>5</sub> [mm]	L <sub>6</sub> [mm]	G	M <sub>min</sub> [Nm]	Gewicht Weight [kg]	
6.00	0204021	▲	26.00	22.00	23.00	60.00	37.00	10.00	25.00	3.60	20.50	M5	16.00	0.90	9205650
8.00	0204022	▲	28.00	24.00	23.00	60.00	37.00	10.00	25.00	3.60	20.50	M6	23.00	0.90	9205650
10.00	0204023	▲	30.00	26.00	24.00	65.00	41.00	10.00	31.00	3.60	25.50	M8x1	45.00	1.00	9205650
12.00	0204024	▲	32.00	28.00	29.00	75.00	46.00	10.00	41.00	3.60	30.50	M10x1	90.00	1.00	9205650
14.00	0204029	○	34.00	30.00	29.00	75.00	46.00	10.00	42.00	3.60	30.50	M10x1	110.00	1.10	9205650
16.00	0204025	▲	38.00	34.00	31.00	80.00	49.00	10.00	48.00	3.60	35.00	M12x1	185.00	1.10	9205650
18.00	0204020	○	40.00	36.00	31.00	80.00	49.00	10.00	48.00	3.60	35.00	M12x1	240.00	1.20	9205650
20.00	0204026	●	42.00	38.00	29.00	80.00	51.00	10.00	49.00	3.70	37.80	M16x1	330.00	1.20	9205650
25.00	0204027	▲	57.00	53.00	38.00	95.00	57.00	10.00	63.00	4.20	42.30	M16x1	400.00	1.80	9205660
32.00	0204028	▲	63.00	59.00	39.00	100.00	61.00	10.00		4.20	47.70	M12x1	650.00	2.00	9205660

Verfügbarkeit: ● lieferbar ab Lager ▲ kurzfristig lieferbar ○ auf Anfrage

Availability: ● available ex stock ▲ short lead time ○ on request

Weitere Schaftdurchmesser sind über Zwischenbüchsen spannbar

Additional shank diameters can be clamped using intermediate sleeves

Bohrung für Datenträger optional

Bore for data carrier as an option

Werkzeugschaftqualität h6

Tool shank quality h6

Lieferumfang ohne Betätigungsschlüssel

Scope of delivery without actuation key

Weitere Größen und Sonderausführungen sind auf Anfrage erhältlich

Additional sizes and special designs are available on request

Zwischenbüchsen  
siehe ab Seite 380  
Intermediate sleeves  
see from page 380

Büchsenzieher  
siehe ab Seite 412  
Sleeve remover  
see from page 412

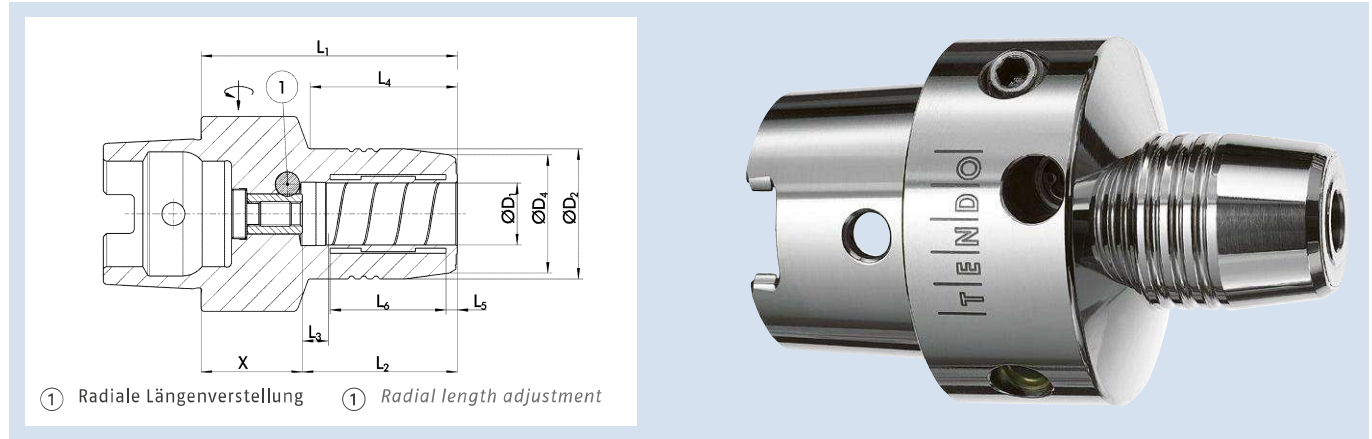
Weiteres Zubehör  
siehe ab Seite 394  
Further accessories  
see from page 394

**TENDO KSR HSK-C 63**

- Rundlaufgenauigkeit < 0,003 mm bei 2,5 x D
- Wuchtgüte G2,5 bei 25.000 min<sup>-1</sup> oder U<sub>max</sub> < 1 gmm
- Mit radialer Längenverstellung
- Für manuellen Werkzeugwechsel

**TENDO KSR HSK-C 63**

- Run-out accuracy < 0.003 mm at 2.5 x D
- Balancing grade G2.5 at 25,000 RPM or U<sub>max</sub> < 1 gmm
- With radial length adjustment
- For manual tool change




**Technische Daten | Technical data**

D <sub>1</sub> [mm]	ID		D <sub>2</sub> [mm]	D <sub>4</sub> [mm]	X [mm]	L <sub>1</sub> [mm]	L <sub>2</sub> [mm]	L <sub>2</sub> * [mm]	L <sub>3</sub> [mm]	L <sub>4</sub> [mm]	L <sub>5</sub> [mm]	L <sub>6</sub> [mm]	M <sub>min</sub> [Nm]	Gewicht Weight [kg]	
6.00	0205371	○	26.00	22.00	24.40	60.00	35.60	37.00	10.00	25.00	3.60	20.50	16.00	0.90	9205650
8.00	0205372	○	28.00	24.00	24.40	60.00	35.60	37.00	10.00	25.00	3.60	20.50	23.00	1.00	9205650
10.00	0205373	○	30.00	26.00	25.40	65.00	39.60	41.00	10.00	31.00	3.60	25.50	45.00	1.00	9205650
12.00	0205374	○	32.00	28.00	29.40	75.00	45.60	46.00	10.00	40.00	3.60	30.50	90.00	1.10	9205650
14.00	0205379	○	34.00	30.00	29.40	75.00	45.60	46.00	10.00	40.00	3.60	30.50	110.00	1.10	9205650
16.00	0205375	○	38.00	34.00	31.00	80.00	49.00	49.00	10.00	46.00	3.60	35.00	185.00	1.20	9205650
18.00	0205370	○	40.00	36.00	31.00	80.00	49.00	49.00	10.00	46.00	3.60	35.00	240.00	1.20	9205650
20.00	0205376	○	42.00	38.00	29.40	80.00	50.60	51.00	10.00	48.00	3.70	37.80	330.00	1.20	9205650
25.00	0205377	○	57.00	53.00	38.00	95.00	57.00	57.00	10.00	59.50	4.20	42.30	400.00	1.80	9205660
32.00	0205378	○	62.50	59.50	39.00	100.00	61.00	61.00	10.00	60.50	4.20	47.70	650.00	2.40	9205660

Verfügbarkeit: ● lieferbar ab Lager ▲ kurzfristig lieferbar ○ auf Anfrage

Availability: ● available ex stock ▲ short lead time ○ on request

 Weitere Schaftdurchmesser sind über Zwischenbüchsen spannbar

 Additional shank diameters can be clamped using intermediate sleeves

 Bohrung für Datenträger optional


 Bore for data carrier as an option

 Werkzeugschaftqualität h6


 Tool shank quality h6


 Lieferumfang ohne Betätigungsschlüssel


 Scope of delivery without actuation key

 L<sub>2</sub>\* = Maß nach DIN 69882-7  
Radiale Längenverstellung zur µ-genauen Werkzeugvoreinstellung  
Weitere Größen und Sonderausführungen sind auf Anfrage erhältlich

 L<sub>2</sub>\* = Dimension according to DIN 69882-7  
Radial length adjustment for micro-precise in tool-pretsetting  
Additional sizes and special designs are available on request

 Zwischenbüchsen  
siehe ab Seite 380  
Intermediate sleeves  
see from page 380

 Büchsenzieher  
siehe ab Seite 412  
Sleeve remover  
see from page 412

 Weiteres Zubehör  
siehe ab Seite 394  
Further accessories  
see from page 394