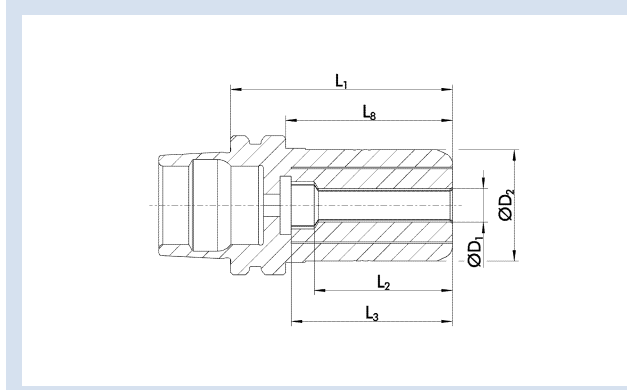


**TRIBOS-RM HSK-E 25**

- Rundlaufgenauigkeit < 0,003 mm bei 2,5 x D
- Wuchtgüte G2,5 bei 25.000 min<sup>-1</sup> oder U<sub>max</sub> < 1 gmm
- Für automatischen Werkzeugwechsel

**TRIBOS-RM HSK-E 25**

- Run-out accuracy < 0.003 mm at 2.5 x D
- Balancing grade G2.5 at 25,000 RPM or U<sub>max</sub> < 1 gmm
- For automatic tool change



**Technische Daten | Technical data**

D <sub>1</sub> [mm]/[inch]	ID		D <sub>2</sub> [mm]	L <sub>1</sub> [mm]	L <sub>2</sub> [mm]	L <sub>3</sub> [mm]	L <sub>8</sub> [mm]	M <sub>min</sub> [Nm]	Gewicht Weight [kg]	SRE-ID
3.00	0205082	●	20.00	40.00	25.00	31.00	30.00	3.00	0.12	0201892
4.00	0205083	▲	20.00	40.00	25.00	31.00	30.00	4.00	0.12	0201892
5.00	0205084	▲	20.00	40.00	25.00	31.00	30.00	6.00	0.12	0201892
6.00	0205085	●	20.00	40.00	25.00	31.00	30.00	10.00	0.12	0201892
8.00	0205086	●	20.00	40.00	25.00	31.00	30.00	15.00	0.12	0201892
10.00	0205087	●	20.00	40.00	29.00	31.00	30.00	20.00	0.12	0201892
1/8"	0215000	●	20.00	40.00	25.00	31.00	30.00	3.00	0.12	0201892

Verfügbarkeit: ● lieferbar ab Lager ▲ kurzfristig lieferbar ○ auf Anfrage

Availability: ● available ex stock ▲ short lead time ○ on request

**h6** Werkzeugschaftqualität h6

- ① Ohne Längenverstellungsschraube
- Ohne Gewinde für Kühlmittelrohranschluss
- Sehr stabile Bauweise für schnelles und genaues Arbeiten
- Weitere Größen und Sonderausführungen sind auf Anfrage erhältlich

**h6** Tool shank quality h6

- ① Without length adjustment screw
- Without thread for coolant tubes
- Very stable design for fast and precise work
- Additional sizes and special designs are available on request



Werkzeugverlängerungen  
siehe ab Seite 354  
Tool extensions  
see from page 354



Spannvorrichtungen TRIBOS SVP  
siehe ab Seite 416  
Clamping devices TRIBOS SVP  
see from page 416



Reduziereinsätze SRE  
siehe ab Seite 422  
Reduction inserts SRE  
see from page 422



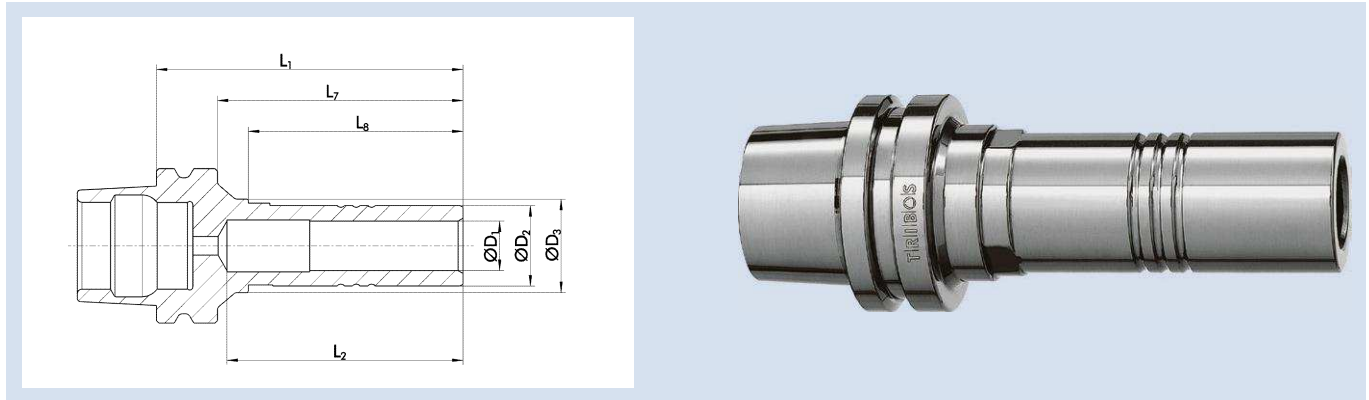
Längenmessgeräte  
siehe ab Seite 428  
Length measuring devices  
see from page 428

## TRIBOS-S HSK-E 25

- Rundlaufgenauigkeit < 0,003 mm bei 2,5 x D
- Wuchtgüte G2,5 bei 25.000 min<sup>-1</sup> oder U<sub>max</sub> < 1 gmm
- Für automatischen Werkzeugwechsel

## TRIBOS-S HSK-E 25

- Run-out accuracy < 0.003 mm at 2.5 x D
- Balancing grade G2.5 at 25,000 RPM or U<sub>max</sub> < 1 gmm
- For automatic tool change



## Technische Daten | Technical data

D <sub>1</sub>	ID		D <sub>2</sub>	D <sub>3</sub>	L <sub>1</sub>	L <sub>2</sub>	L <sub>7</sub>	L <sub>8</sub>	M <sub>min</sub>	Gewicht Weight	SRE-ID
[mm]			[mm]	[mm]	[mm]	[mm]	[mm]	[mm]	[Nm]	[kg]	
6.00	0205251	▲	10.00	13.00	50.00	38.50	40.00	35.00	5.00	0.15	0201972
8.00	0205252	▲	13.00	15.00	50.00	38.50	40.00	35.00	12.00	0.15	0201973
10.00	0205253	▲	16.00	18.00	55.00	43.50	45.00	40.00	20.00	0.16	0201974

Verfügbarkeit: ● lieferbar ab Lager ▲ kurzfristig lieferbar ○ auf Anfrage

Availability: ● available ex stock ▲ short lead time ○ on request

### h6 Werkzeugschaftqualität h6

- ① Ohne Längenverstellungsschraube
- Ohne Gewinde für Kühlmittelrohranschluss
- Optimal für die leichte Zerspanung – Radialkräfte beachten
- Weitere Größen und Sonderausführungen sind auf Anfrage erhältlich

### h6 Tool shank quality h6

- ① Without length adjustment screw
- Without thread for coolant tubes
- Optimum for light metal-cutting operations – consider the radial forces
- Additional sizes and special designs are available on request



Werkzeugverlängerungen  
siehe ab Seite 354  
Tool extensions  
see from page 354



Spannvorrichtungen TRIBOS SVP  
siehe ab Seite 416  
Clamping devices TRIBOS SVP  
see from page 416



Reduziereinsätze SRE  
siehe ab Seite 422  
Reduction inserts SRE  
see from page 422



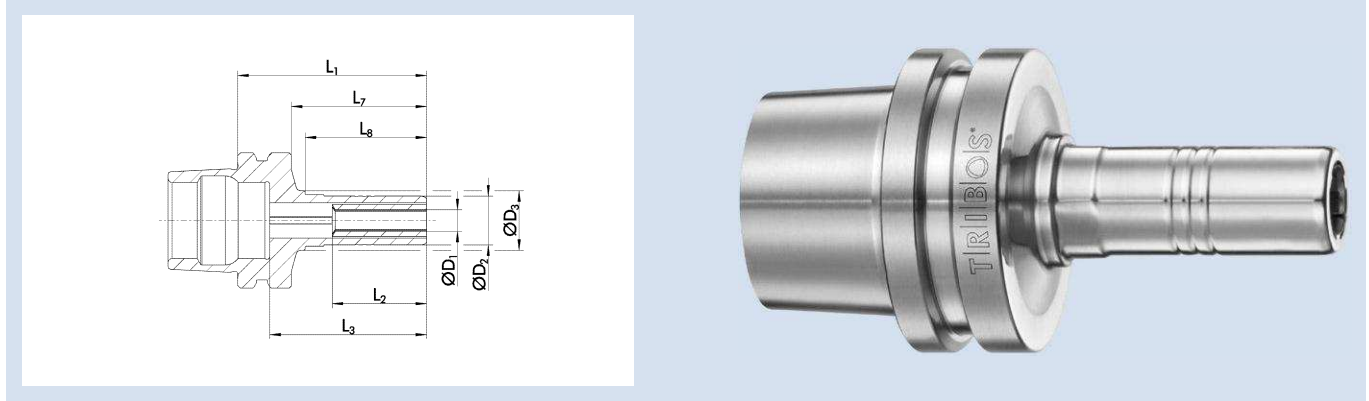
Längenmessgeräte  
siehe ab Seite 428  
Length measuring devices  
see from page 428

**TRIBOS-Mini HSK-E 25**

- Rundlaufgenauigkeit < 0,003 mm bei 2,5 x D
- Wuchtgüte G2,5 bei 25.000 min<sup>-1</sup> oder U<sub>max</sub> < 1 gmm
- Für automatischen Werkzeugwechsel

**TRIBOS-Mini HSK-E 25**

- Run-out accuracy < 0.003 mm at 2.5 x D
- Balancing grade G2.5 at 25,000 RPM or U<sub>max</sub> < 1 gmm
- For automatic tool change



**Technische Daten | Technical data**

D <sub>1</sub> [mm]/[inch]	ID		D <sub>2</sub> [mm]	D <sub>3</sub> [mm]	L <sub>1</sub> [mm]	L <sub>2</sub> [mm]	L <sub>3</sub> [mm]	L <sub>7</sub> [mm]	L <sub>8</sub> [mm]	M <sub>min</sub> [Nm]	Gewicht Weight [kg]	SRE-ID
0.50	0225605	▲	9.00	11.00	35.00	17.50	29.00	25.00	22.50		0.05	0201971
1.00	0225610	▲	9.00	11.00	35.00	17.50	29.00	25.00	22.50		0.05	0201971
1.50	0225615	▲	9.00	11.00	35.00	17.50	29.00	25.00	22.50		0.05	0201971
2.00	0225620	▲	9.00	11.00	35.00	17.50	29.00	25.00	22.50	1.00	0.05	0201971
2.50	0225625	▲	9.00	11.00	35.00	17.50	29.00	25.00	22.50	1.25	0.05	0201971
3.00	0205250	▲	9.00	11.00	35.00	17.50	29.00	25.00	22.50	1.50	0.05	0201971
3.50	0225635	▲	9.00	11.00	35.00	17.50	29.00	25.00	22.50	2.00	0.05	0201971
4.00	0205256	▲	9.00	11.00	35.00	17.50	29.00	25.00	22.50	2.50	0.05	0201971
4.50	0225645	▲	9.00	11.00	35.00	17.50	29.00	25.00	22.50	3.00	0.05	0201971
5.00	0205258	▲	9.00	11.00	35.00	17.50	29.00	25.00	22.50	3.50	0.05	0201971
6.00*	0205267	▲	9.00	11.00	35.00	17.50	29.00	25.00	22.50	4.50	0.05	0201972
1/8"	0225661	▲	9.00	11.00	35.00	17.50	29.00	25.00	22.50	1.50	0.05	0201971

Verfügbarkeit: ● Lieferbar ab Lager ▲ kurzfristig lieferbar ○ auf Anfrage

Availability: ● available ex stock ▲ short lead time ○ on request

\* Für Ø 6 mm ist die Rundlaufgenauigkeit ≤ 0,005 mm bei 2,5 x D

\* For Ø 6 mm, the run-out accuracy amounts to ≤ 0.005 mm at an unclamped length of 2.5 x D

**h6** Werkzeugschaftqualität h6

**h6** Tool shank quality h6

- ① Ohne Längenverstellungsschraube
- Ohne Gewinde für Kühlmittelrohranschluss
- Optimal für die leichte Zerspanung – Radialkräfte beachten
- Weitere Größen und Sonderausführungen sind auf Anfrage erhältlich

- ① Without length adjustment screw
- Without thread for coolant tubes
- Optimum for light metal-cutting operations – consider the radial forces
- Additional sizes and special designs are available on request



Spannvorrichtungen TRIBOS SVP  
siehe ab Seite 416  
Clamping devices TRIBOS SVP  
see from page 416



Reduziereinsätze SRE  
siehe ab Seite 422  
Reduction inserts SRE  
see from page 422



Längenmessgeräte  
siehe ab Seite 428  
Length measuring devices  
see from page 428