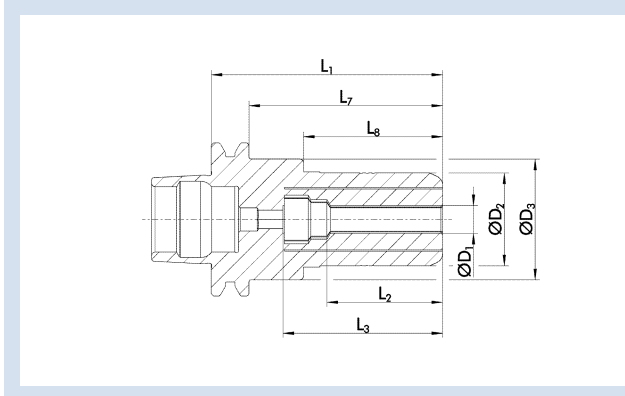


TRIBOS-RM HSK-F 32

- Rundlaufgenauigkeit < 0,003 mm bei 2,5 x D
- Wuchtgüte G2,5 bei 25.000 min⁻¹ oder U_{max} < 1 gmm
- System KERN

TRIBOS-RM HSK-F 32

- Run-out accuracy < 0.003 mm at 2.5 x D
- Balancing grade G2.5 at 25,000 RPM or U_{max} < 1 gmm
- KERN System



Technische Daten | Technical data

D ₁ [mm]/[inch]	ID		D ₂ [mm]	D ₃ [mm]	L ₁ [mm]	L ₂ [mm]	L ₃ [mm]	L ₇ [mm]	L ₈ [mm]	M _{min} [Nm]	Gewicht Weight [kg]	SRE-ID
3.00	0227880	▲	20.00	26.00	50.00	25.00	34.00	41.85	30.00	3.00	0.25	0201892
4.00	0227881	▲	20.00	26.00	50.00	25.00	34.00	41.85	30.00	4.00	0.25	0201892
5.00	0227882	▲	20.00	26.00	50.00	25.00	34.00	41.85	30.00	3.50	0.25	0201892
6.00	0227883	▲	20.00	26.00	50.00	25.00	34.00	41.85	30.00	10.00	0.25	0201892
8.00	0227884	▲	20.00	26.00	50.00	25.00	34.00	41.85	30.00	15.00	0.25	0201892
10.00	0227885	▲	20.00	26.00	50.00	29.00	34.00	41.85	30.00	20.00	0.25	0201892
1/8"	0227887	▲	20.00	26.00	50.00	25.00	34.00	41.85	30.00	3.00	0.25	0201892

Verfügbarkeit: ● lieferbar ab Lager ▲ kurzfristig lieferbar ○ auf Anfrage

Availability: ● available ex stock ▲ short lead time ○ on request

h6 Werkzeugschaftqualität h6

- ① Ohne Längenverstellungsschraube
- Ohne Gewinde für Kühlmittelrohranschluss
- Sehr stabile Bauweise für schnelles und genaues Arbeiten
- Weitere Größen und Sonderausführungen sind auf Anfrage erhältlich

h6 Tool shank quality h6

- ① Without length adjustment screw
- Without thread for coolant tubes
- Very stable design for fast and precise work
- Additional sizes and special designs are available on request



Werkzeugverlängerungen
siehe ab Seite 354
Tool extensions
see from page 354



Spannvorrichtungen TRIBOS SVP
siehe ab Seite 416
Clamping devices TRIBOS SVP
see from page 416



Reduziereinsätze SRE
siehe ab Seite 422
Reduction inserts SRE
see from page 422



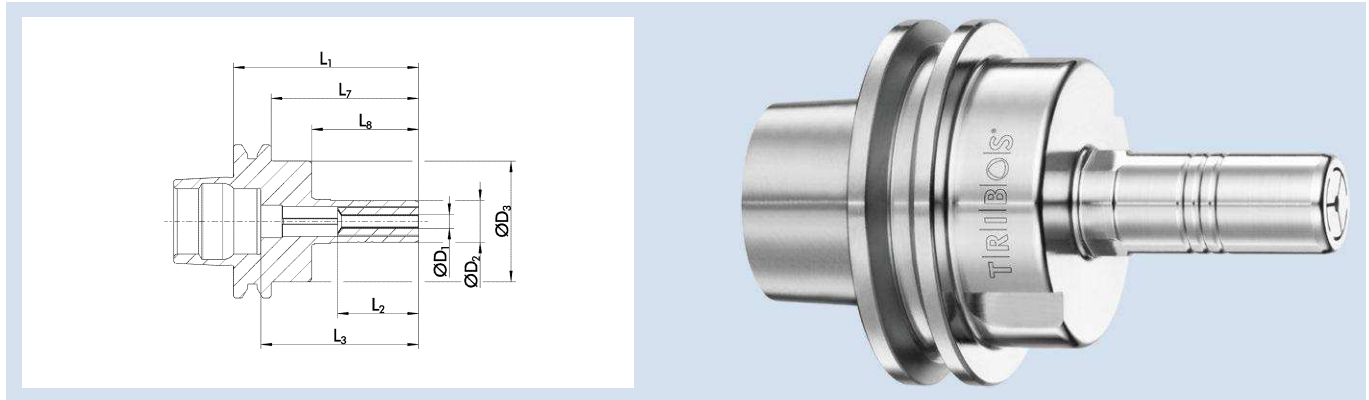
Längenmessgeräte
siehe ab Seite 428
Length measuring devices
see from page 428

TRIBOS-Mini HSK-F 32

- Rundlaufgenauigkeit < 0,003 mm bei 2,5 x D
- Wuchtgüte G2,5 bei 25.000 min⁻¹ oder U_{max} < 1 gmm
- System KERN

TRIBOS-Mini HSK-F 32

- Run-out accuracy < 0.003 mm at 2.5 x D
- Balancing grade G2.5 at 25,000 RPM or U_{max} < 1 gmm
- KERN System



Technische Daten | Technical data

D ₁	ID		D ₂	D ₃	L ₁	L ₂	L ₃	L ₇	L ₈	M _{min}	Gewicht Weight	SRE-ID
[mm]/[inch]			[mm]	[mm]	[mm]	[mm]	[mm]	[mm]	[mm]	[Nm]	[kg]	
1.00	0225951	▲	9.00	26.00	40.00	17.50	34.00	31.90	22.50		0.15	0201971
1.50	0225952	▲	9.00	26.00	40.00	17.50	34.00	31.90	22.50		0.15	0201971
2.00	0225953	▲	9.00	26.00	40.00	17.50	34.00	31.90	22.50	1.00	0.15	0201971
3.00	0225955	▲	9.00	26.00	40.00	17.50	34.00	31.90	22.50	1.50	0.15	0201971
4.00	0225956	▲	9.00	26.00	40.00	17.50	34.00	31.90	22.50	2.50	0.15	0201971
6.00*	0225957	▲	9.00	26.00	40.00	17.50	34.00	31.90	22.50	4.50	0.15	0201972
1/8"	0225958	▲	9.00	26.00	40.00	17.50	34.00	31.90	22.50	1.50	0.15	0201971

Verfügbarkeit: ● lieferbar ab Lager ▲ kurzfristig lieferbar ○ auf Anfrage

Availability: ● available ex stock ▲ short lead time ○ on request

* Für Ø 6 mm ist die Rundlaufgenauigkeit ≤ 0,005 mm bei 2,5 x D


* For Ø 6 mm, the run-out accuracy amounts to ≤ 0.005 mm at an unclamped length of 2.5 x D

h6 Werkzeugschaftqualität h6


h6 Tool shank quality h6

- ① Ohne Längenverstellungsschraube
Ohne Gewinde für Kühlmittelrohranschluss
Optimal für die leichte Zerspanung – Radialkräfte beachten
Weitere Größen und Sonderausführungen sind auf Anfrage erhältlich

- ① Without length adjustment screw
Without thread for coolant tubes
Optimum for light metal-cutting operations – consider the radial forces
Additional sizes and special designs are available on request

 Spannvorrichtungen TRIBOS SVP
siehe ab Seite 416
Clamping devices TRIBOS SVP
see from page 416

 Reduziereinsätze SRE
siehe ab Seite 422
Reduction inserts SRE
see from page 422

 Längenmessgeräte
siehe ab Seite 428
Length measuring devices
see from page 428