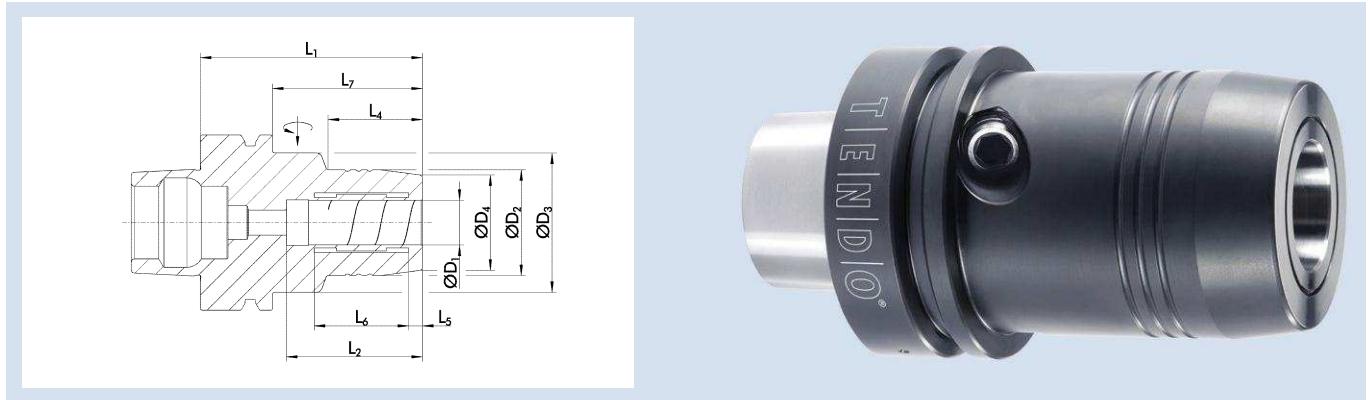


## TENDO HSK-F 63

- Rundlaufgenauigkeit < 0,003 mm bei 2,5 x D
- Wuchtgüte G2,5 bei 25.000 min<sup>-1</sup> oder U<sub>max</sub> < 1 gmm
- Für automatischen Werkzeugwechsel

## TENDO HSK-F 63

- Run-out accuracy < 0.003 mm at 2.5 x D
- Balancing grade G2.5 at 25,000 RPM or U<sub>max</sub> < 1 gmm
- For automatic tool change



### Technische Daten | Technical data

D <sub>1</sub> [mm]	ID		D <sub>2</sub> [mm]	D <sub>3</sub> [mm]	D <sub>4</sub> [mm]	L <sub>1</sub> [mm]	L <sub>2</sub> [mm]	L <sub>4</sub> [mm]	L <sub>5</sub> [mm]	L <sub>6</sub> [mm]	L <sub>7</sub> [mm]	Gewicht Weight [kg]	
10.00	0206573	▲	30.00	50.00	26.00	80.00	42.50	34.00	4.00	25.00	54.05	1.10	9205650
12.00	0206574	▲	32.00	50.00	28.00	80.00	46.00	34.00	4.50	30.00	54.05	1.10	9205650
16.00	0206575	▲	38.00	50.00	34.00	80.00	49.00	34.00	5.00	34.00	54.05	1.10	9205650
20.00	0206576	▲	52.50	52.50	48.00	80.00	51.00	54.00	5.00	36.00	54.05	1.40	9205650
25.00	0206577	▲	52.50	52.50	48.00	90.00	57.00	64.00	5.50	42.00	64.05	1.40	9205660

Verfügbarkeit: ● lieferbar ab Lager ▲ kurzfristig lieferbar ○ auf Anfrage

Availability: ● available ex stock ▲ short lead time ○ on request

Bohrung für Datenträger nach DIN 69893-6

Bore holes for data carriers according to DIN 69893-6

Werkzeugschaftqualität h6

Tool shank quality h6

Lieferumfang ohne Betätigungsschlüssel

Scope of delivery without actuation key

Ohne Längenverstellungsschraube  
Weitere Größen und Sonderausführungen sind auf Anfrage erhältlich

Without length adjustment screw  
Additional sizes and special designs are available on request

Zwischenbüchsen  
siehe ab Seite 380  
Intermediate sleeves  
see from page 380

Büchsenzieher  
siehe ab Seite 412  
Sleeve remover  
see from page 412

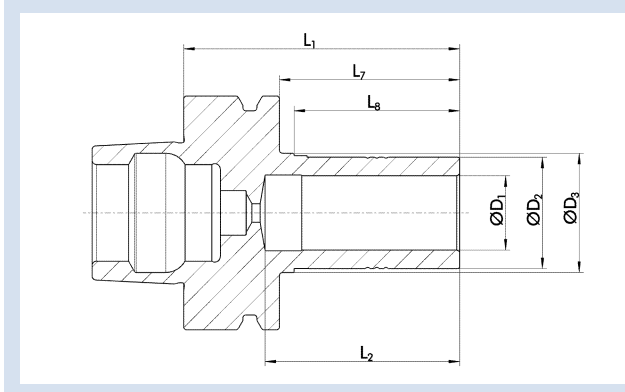
Weiteres Zubehör  
siehe ab Seite 394  
Further accessories  
see from page 394

**TRIBOS-S HSK-F 63 kurz**

- Rundlaufgenauigkeit < 0,003 mm bei 2,5 x D
- Wuchtgüte G2,5 bei 25.000 min<sup>-1</sup> oder U<sub>max</sub> < 1 gmm
- Für automatischen Werkzeugwechsel

*TRIBOS-S HSK-F 63 short*

- Run-out accuracy < 0.003 mm at 2.5 x D
- Balancing grade G2.5 at 25,000 RPM or U<sub>max</sub> < 1 gmm
- For automatic tool change



**Technische Daten | Technical data**

D <sub>1</sub>	ID		D <sub>2</sub>	D <sub>3</sub>	L <sub>1</sub>	L <sub>2</sub>	L <sub>7</sub>	L <sub>8</sub>	M <sub>min</sub>	Gewicht Weight	SRE-ID
[mm]			[mm]	[mm]	[mm]	[mm]	[mm]	[mm]	[Nm]	[kg]	
12.00	0202373	●	19.00	21.00	75.00	48.50	49.00	45.00	25.00	0.65	0201975
16.00	0202374	●	25.00	27.00	75.00	49.00	49.00	45.00	60.00	0.70	0201977
20.00	0202375	●	30.00	32.00	75.00	53.00	49.00	45.00	130.00	0.70	0201981
25.00	0202376	●	35.00	37.00	75.00	55.00	49.00	40.00	170.00	0.75	0206089

Verfügbarkeit: ● lieferbar ab Lager ▲ kurzfristig lieferbar ○ auf Anfrage

Availability: ● available ex stock ▲ short lead time ○ on request

- ☰ Weitere Schaftdurchmesser sind über Zwischenbüchsen spannbar
- Ⓜ Bohrung für Datenträger nach DIN 69893-6
- h6 Werkzeugschaftqualität h6
- ⓘ Optimal für die leichte Zerspanung – Radialkräfte beachten  
Achtung: Bei Spanndurchmesser 25 mm Reduziereinsatz für Außendurchmesser 35 mm verwenden.  
Weitere Größen und Sonderausführungen sind auf Anfrage erhältlich

- ☰ Additional shank diameters can be clamped using intermediate sleeves
- Ⓜ Bore holes for data carriers according to DIN 69893-6
- h6 Tool shank quality h6
- ⓘ Optimum for light metal-cutting operations – consider the radial forces  
Caution: For clamping diameter 25 mm please use reduction inserts for O.D. 35 mm.  
Additional sizes and special designs are available on request



Werkzeugverlängerungen  
siehe ab Seite 354  
Tool extensions  
see from page 354



Spannvorrichtungen TRIBOS SVP  
siehe ab Seite 416  
Clamping devices TRIBOS SVP  
see from page 416



Reduziereinsätze SRE  
siehe ab Seite 422  
Reduction inserts SRE  
see from page 422



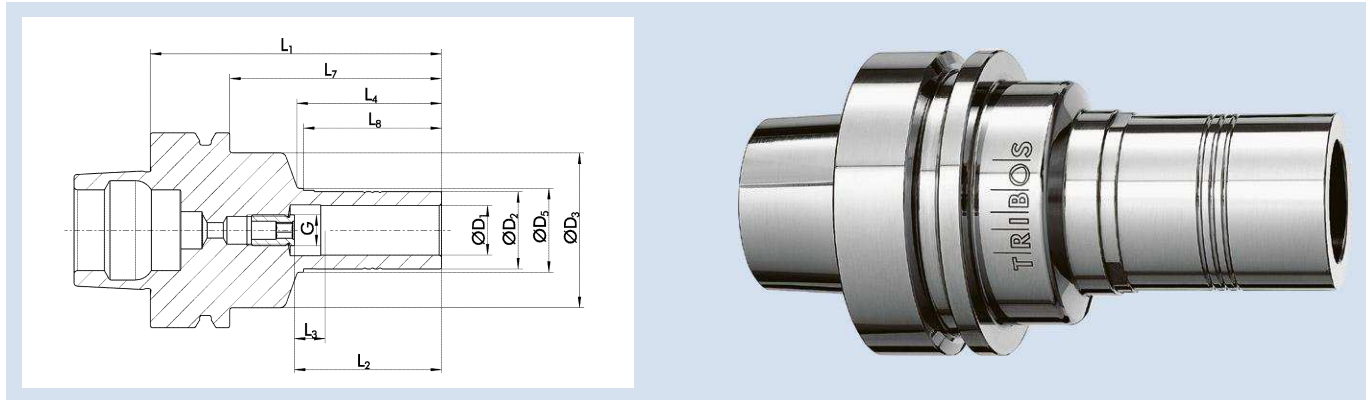
Längenmessgeräte  
siehe ab Seite 428  
Length measuring devices  
see from page 428

## TRIBOS-S HSK-F 63

- Rundlaufgenauigkeit < 0,003 mm bei 2,5 x D
- Wuchtgüte G2,5 bei 25.000 min<sup>-1</sup> oder U<sub>max</sub> < 1 gmm
- Mit axialer Längenverstellung
- Für automatischen Werkzeugwechsel

## TRIBOS-S HSK-F 63

- Run-out accuracy < 0.003 mm at 2.5 x D
- Balancing grade G2.5 at 25,000 RPM or U<sub>max</sub> < 1 gmm
- With axial length adjustment
- For automatic tool change



## Technische Daten | Technical data

D <sub>1</sub>	ID		D <sub>2</sub>	D <sub>3</sub>	D <sub>5</sub>	L <sub>1</sub>	L <sub>2</sub>	L <sub>3</sub>	L <sub>4</sub>	L <sub>5</sub>	L <sub>7</sub>	L <sub>8</sub>	G	M <sub>min</sub>	Gewicht Weight	SRE-ID
[mm]			[mm]	[mm]	[mm]	[mm]	[mm]	[mm]	[mm]	[mm]	[mm]	[mm]		[Nm]	[kg]	
6.00	0203341	▲	10.00	50.00	13.00	80.00	37.00	10.00	37.00		54.00	35.00	M5	5.00	0.65	0201972
8.00	0203342	▲	13.00	50.00	15.00	80.00	37.00	10.00	37.00		54.00	35.00	M6	12.00	0.65	0201973
10.00	0203343	▲	16.00	50.00	18.00	85.00	42.00	10.00	42.00		59.00	40.00	M8x1	20.00	0.70	0201974
12.00	0203344	▲	19.00	50.00	21.00	90.00	47.00	10.00	10.00	47.00	64.00	45.00	M8x1	30.00	0.75	0201975
16.00	0203345	▲	25.00	50.00	27.00	95.00	48.00	10.00	10.00	47.00	69.00	45.00	M10x1	70.00	0.80	0201977
20.00	0203346	▲	30.00	50.00	32.00	100.00	52.00	10.00	10.00	47.00	74.00	45.00	M10x1	150.00	1.00	0201981
25.00	0203347	▲	36.00	50.00	38.00	95.00	57.00	10.00	10.00	52.00	69.00	45.00	M10x1	200.00	1.00	0201987

Verfügbarkeit: ● lieferbar ab Lager ▲ kurzfristig lieferbar ○ auf Anfrage

Availability: ● available ex stock ▲ short lead time ○ on request

- ☰ Weitere Schaftdurchmesser sind über Zwischenbüchsen spannbar
- Ⓜ Bohrung für Datenträger nach DIN 69893-6
- h6 Werkzeugschaftqualität h6
- ⓘ Weitere Größen und Sonderausführungen sind auf Anfrage erhältlich

- ☰ Additional shank diameters can be clamped using intermediate sleeves
- Ⓜ Bore holes for data carriers according to DIN 69893-6
- h6 Tool shank quality h6
- ⓘ Additional sizes and special designs are available on request



Werkzeugverlängerungen  
siehe ab Seite 354  
Tool extensions  
see from page 354



Spannvorrichtungen TRIBOS SVP  
siehe ab Seite 416  
Clamping devices TRIBOS SVP  
see from page 416



Reduziereinsätze SRE  
siehe ab Seite 422  
Reduction inserts SRE  
see from page 422



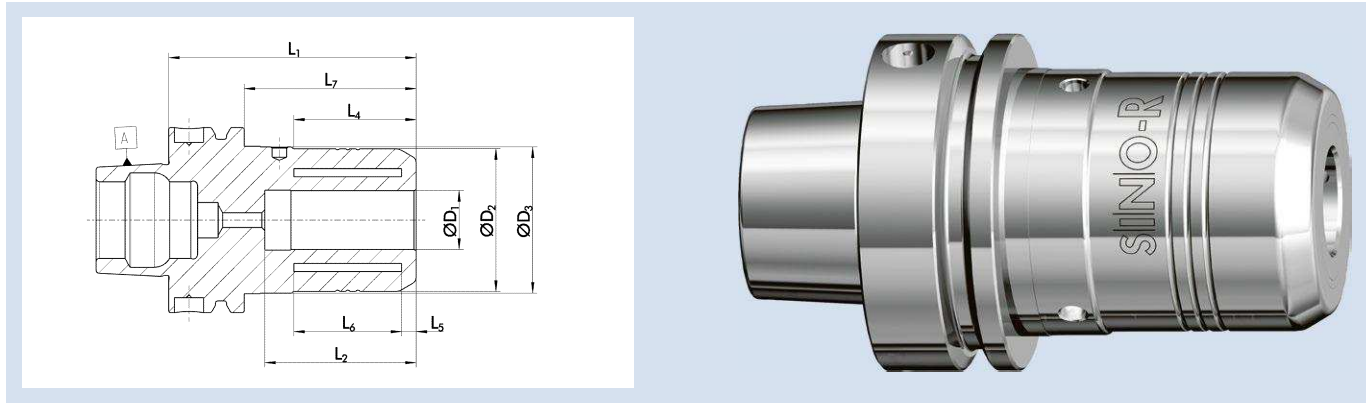
Längenmessgeräte  
siehe ab Seite 428  
Length measuring devices  
see from page 428

## SINO-R HSK-F 63


- Rundlaufgenauigkeit  $\leq 0,005$  mm bei  $2,5 \times D$
- Wuchtgüte G6,3 bei  $15.000 \text{ min}^{-1}$  oder  $U_{\text{max}} < 1$  gmm
- Für automatischen Werkzeugwechsel

## SINO-R HSK-F 63

- Run-out accuracy  $\leq 0.005$  mm at  $2.5 \times D$
- Balancing grade G6.3 at 15,000 RPM or  $U_{\text{max}} < 1$  gmm
- For automatic tool change




## Technische Daten | Technical data

D <sub>1</sub>	ID		D <sub>2</sub>	D <sub>3</sub>	L <sub>1</sub>	L <sub>2</sub>	L <sub>3</sub>	L <sub>4</sub>	L <sub>5</sub>	L <sub>6</sub>	L <sub>7</sub>	M <sub>min</sub>	Gewicht Weight	
[mm]			[mm]	[mm]	[mm]	[mm]	[mm]	[mm]	[mm]	[mm]	[mm]	[Nm]	[kg]	
12.00	0209653	●	39.00	44.45	80.00	47.00	10.00	34.00	5.00	32.00	54.00	120.00	1.15	0208877
16.00	0209655	●	48.50	49.72	85.00	50.00	10.00	42.00	5.00	37.00	42.00	380.00	1.25	0208877
20.00	0209657	●	48.50	49.72	85.00	52.00	10.00	42.00	5.00	37.00	59.00	450.00	1.35	0208877
25.00	0209658	●	48.50	49.72	85.00	58.00	10.00	36.00	4.00	38.00	59.00	500.00	1.45	0208877
32.00	0209659	▲	65.00	69.85	116.00	62.00	10.00	47.00	6.00	74.00		650.00	1.60	0208879

Verfügbarkeit: ● lieferbar ab Lager ▲ kurzfristig lieferbar ○ auf Anfrage

Availability: ● available ex stock ▲ short lead time ○ on request

 Weitere Schaftdurchmesser sind über Zwischenbüchsen spannbar

 Additional shank diameters can be clamped using intermediate sleeves

 Bohrung für Datenträger nach DIN 69873


 Bore holes for data carriers according to DIN 69873


 Werkzeugschaftqualität h6


 Tool shank quality h6


 Weitere Größen und Sonderausführungen sind auf Anfrage erhältlich

 Additional sizes and special designs are available on request

 Zwischenbüchsen  
siehe ab Seite 380  
Intermediate sleeves  
see from page 380

 Ringspannschlüssel  
siehe ab Seite 430  
Ring-shaped clamping key  
see from page 430

 Hakenschlüssel  
siehe ab Seite 430  
C-wrench  
see from page 430

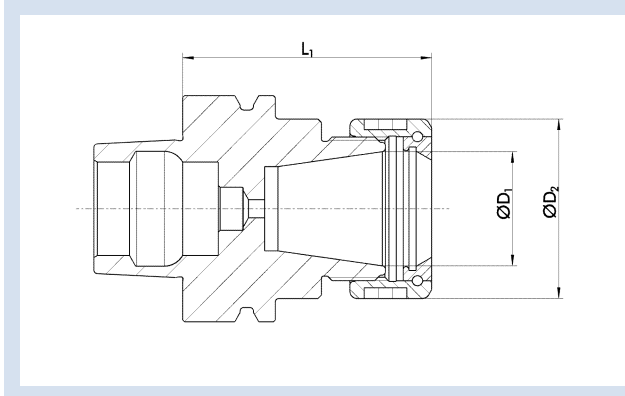
 Weiteres Zubehör  
siehe ab Seite 394  
Further accessories  
see from page 394

## ER Spannzangenfutter HSK-F 63

- Rundlaufgenauigkeit  $\leq 0,008$  mm bei  $2,5 \times D$
- Wuchtgüte G2,5 bei  $25.000 \text{ min}^{-1}$  oder  $U_{\text{max}} < 1$  gmm
- Für automatischen Werkzeugwechsel

## ER Collet Chuck HSK-F 63

- Run-out accuracy  $\leq 0.008$  mm at  $2.5 \times D$
- Balancing grade G2.5 at 25,000 RPM or  $U_{\text{max}} < 1$  gmm
- For automatic tool change



## Technische Daten | Technical data

$D_2$ /ER [mm]	ID		$D_2$ [mm]	$L_1$ [mm]	Spannbereich Clamping range [mm]	Gewicht Weight [kg]
32.00	0263375	▲	50.00	70.00	2.0 – 20.0	1.45
40.00	0263376	▲	63.00	76.00	4.0 – 26.0	1.55

Verfügbarkeit: ● lieferbar ab Lager ▲ kurzfristig lieferbar ○ auf Anfrage

Availability: ● available ex stock ▲ short lead time ○ on request

Bohrung für Datenträger nach DIN 69873

Bore holes for data carriers according to DIN 69873

Ohne Längenverstellungsschraube  
Lieferumfang mit Spannmutter  
Weitere Größen und Sonderausführungen sind auf Anfrage erhältlich

Without length adjustment screw  
Scope of delivery with clamping nut  
Additional sizes and special designs are available on request



Spannzangen  
siehe ab Seite 434  
Collets  
see from page 434



Weiteres Zubehör  
siehe ab Seite 394  
Further accessories  
see from page 394